

<https://daikin-p.ru>

ダイキン 海上コンテナ冷凍装置

DAIKIN

Marine type

Container Refrigeration Unit

サービスガイド・パーツリスト
Service manual・Parts list

Model

LXE5A-E3

LXE8A-E3

ダイキン工業株式会社
DAIKIN INDUSTRIES LTD

TR89-02

<https://daikin-p.ru>

運転操作・サービス編

(標準品と異なる事項のみ記載)

Chapter for operation and service work

(The items which are different from that of the standard products only are described in this manual)

危 険

1. 電源プラグを抜く前には必ず電源を切ること。
2. 水冷運転時、凝縮器ファンに手をふれないこと。
(スイッチボックス冷却のため凝縮器ファンが発停運転します。)
3. カムスイッチの切り換えは電源プラグの接続前に行なうこと。

DANGER

1. Do not disconnect plug until power supply is shut off.
2. Do not touch the condenser fan during water cooled operation. (The condenser fan operates on and off to cool the switch box.)
3. Change over the cam switch before connecting the power plug.

注 意

ユニットの始動は必ず電源プラグを接続し発電機を運転した後に行うこと。

CAUTION

Do not start the unit until a plug is connected and generator plant is operated.

重 要

1. 温度指示記録計の作動及び乾電池寿命の確認はチャート紙を交換する時に行うこと。チャート紙は日付を合わせてください。
2. スイッチボックス、コントロールボックスの水侵入防止のため蓋は、確実に締付けのこと。
3. 運転前の各冷媒閉鎖弁が開になっていることを確認のこと。
4. 積荷は必ず輸送温度に冷却されていることを確認のこと。
5. 冷凍コンテナの使用後、冷凍機を清水で、洗浄をしてください。特に庫外側は、塩分が多量に付着していますので、入念に水洗浄ねがいます。

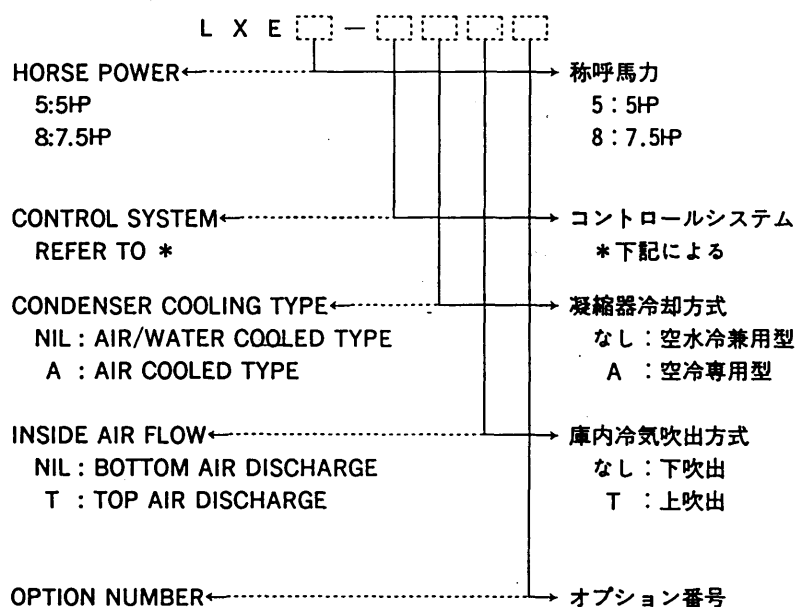
NOTE

1. Confirm the function of the temperature recorder and life of the battery when the chart paper is replaced with a new one. Properly set the date of chart paper.
2. Firmly tighten the covers of the control box and switch box not to make wafer ingress.
3. Confirm that the stop valves in the refrigeration circuit are opened before operation.
4. Confirm that the cargos are cooled down to the temperature for transportation in advance.
5. After operating the container refrigeration unit for service, wash the unit with fresh water, especially the external section of the unit carefully, because much salt sticks on the unit.

本書は標準品と異なる箇所のみ記載しておりますので、本書に記載なき事項は別途発行のサービスガイド (LXE5A-E TR87-24B LXE8A-E TR87-20B) 及びパーツリスト (LXE5A-E TR87-26B LXE8A-E TR87-19B) を併せて参照下さい。

The parts which are different from that of the standard products only are described in this manual. Regarding the items which are not described in this manual, refer to Service Manual (LXE5A-E TR87-25B LXE8A-E TR87-21B) and Parts List (LXE5A-E TR87-26B LXE8A-E TR87-19B) as well.

機種名について NOMENCLATURE



*なし (NIL): DECOS (DAIKIN ELECTRONIC CONTAINER OPERATION SYSTEM)

C : COMP. ON/OFF CONTROL

H : COMP. ON/OFF+HOT GAS BYPASS CONTROL

R : RMC (REFRIGERATING MACHINE CONTROLS)

E : DECOS+ELECTRONIC RECORDER

注) 1. コントロールシステム別に標準取扱説明書、パーツリストがありますので、コントロールシステムに合わせてご使用下さい。

2. オプション番号の後にRがつく機種は、改造機で、特別な仕様を加えられていることを意味します。

NOTE)1. THERE ARE SEVERAL STANDARD SERVICE MANUALS & PARTS LISTS FOR EACH CONTROL SYSTEM. PLEASE USE PROPER SERVICE MANUAL & PARTS LIST.

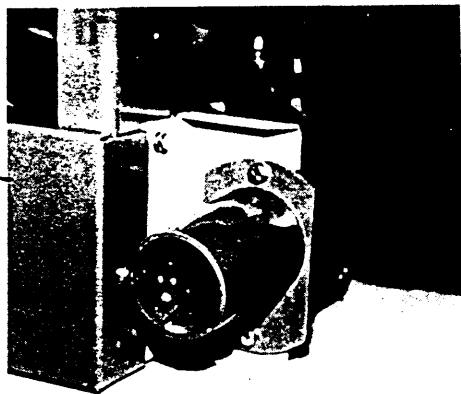
2. "R" GIVEN AFTER OPTION NUMBER STANDS FOR "REVISE" AND IT IS GIVEN FOR THE UNIT WHICH IS SPECIALLY MODIFIED.

1. ドレン接続口

船倉内でユニットを運転する場合は船内のドレンホースをユニット接続口に接続する。

1. Drain hose connector

Connect the drain hose of vessel to the connector of unit, when the unit is operated in hold.



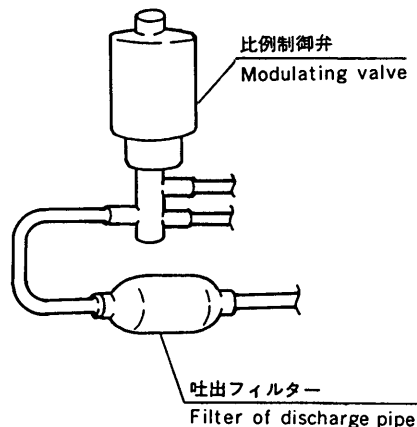
ドレン接続口
Drain hose connector

3. 吐出フィルター

比例制御弁に異物がひっかかるのを防止するため、吐出配管にフィルターを追加しています。

3. Filter of discharge pipe

A filter has been added to the discharge pipe in order to prevent the foreign substance from being caught by the modulating valve.

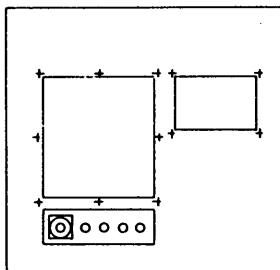


2. コントロールボックス

レコーダチャートの点検容易化のため、コントロールボックス蓋の点検窓を拡大しています。

2. Control box

The access window or control box cover has been enlarged in order to make easier observation of recorder chart.



パーツリスト編

(標準品と異なる部品のみ記載)

Chapter for Parts List

(The parts which are different from that of the standard products only are described in this parts list)

パーツリスト使用上の注意

このパーツリストはダイキン海上コンテナ冷凍装置の部品を集録してあります。パーツリスト使用にあたっては、必ず次の注意事項をご一読の上使用していただくようお願いいたします。

1. 部品のご注文の際は機種名、部品番号、および部品名、形式を必ずご指定ください。

なお、部品番号欄が空白になっている部品は、図面番号で指示願います。

2. 掲載部品の範囲は、あくまでも現地にて分解修理できるところまで記載しております。

一部部品につき納期のかかるものおよびセット単位となるものもありますので、お近くのダイキンパーツセンター又はサービスステーションに相談願います。

ORDERING INSTRUCTIONS

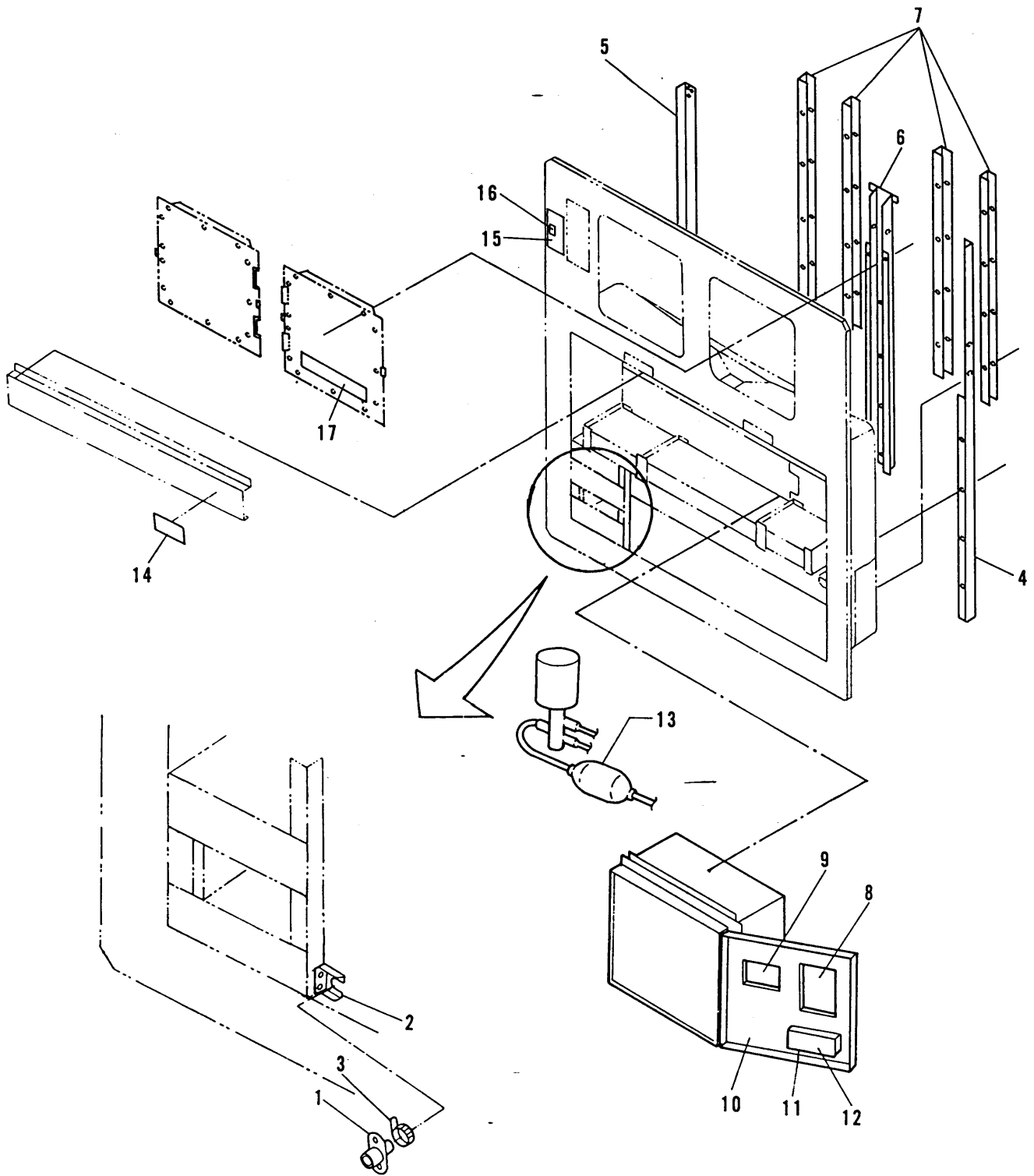
The parts list contains the parts of the DAIKIN Marine Type Container Refrigeration Units.

Carefully read the following cautions before using the list.

1. When ordering the parts, be sure to describe Model No., Name of part and type.

When ordering the parts No. are not shown in the PARTS NO. column, be sure to describe DWG.NO..

2. The parts shown in the list are replacement or repairing on the spot only. Certain parts require a long time of delivery or are assembled in a set, so it is advisable to contact with the nearest DAIKIN PARTS CENTRE.



NO.	PARTS NO.	PARTS NAME		DWG. NO.	TYPE SPECIFICATIONS		QTY/UNIT	REMARK
符号	部品番号		部品名称	図面番号	形式	仕様	1台当り所要数	備考

●When ordering the parts whose No. are not shown in the PARTS NO. column, be sure to describe DWG. NO.. ●部品番号欄が空白になっている部品は、図面番号で指示願います。

<https://daikin-p.ru>

DAIKIN INDUSTRIES, LTD.

Tokyo Office. Shinjuku Sumitomo Bldg 6-1, 2-chome Nishi-Shinjuku, Shinjuku-ku, Tokyo 163, Japan

Tel. (03) 344-8257

Telex: J32540

Fax: (03) 344-8027

Cable ADDRESS: TKYDAIKINOKAY

ダイキン工業株式会社

本 社 大阪市北区中崎西2丁目4番12号 梅田センタービル
郵便番号 530 電話 大阪 (06) 373-1201 (大代表)

東京支店 東京都新宿区西新宿2丁目6番1号 新宿住友ビル内私書箱37号
郵便番号 163 電話 東京 (03)344-8257(ダイヤルイン)

名古屋支店 名古屋市中村区下笹島町11の2 住友生命名古屋ビル
郵便番号 450 電話 名古屋 (052) 581-0621 (大代表)

広島支店 広島市南区福荷町4番1号 住友生命広島ビル
郵便番号 732 電話 広島 (082) 262-5131 (代 表)

福岡支店 福岡市中央区天神2丁目8番34号 住友生命福岡ビル
郵便番号 810 電話 福岡 (092) 721-5131 (代 表)

TR 89-02
(89.10.00020)NK