

<https://daikin-p.ru>

ダイキン

海上コンテナ冷凍装置

DAIKIN

Marine type

Container Refrigeration Unit

サービスガイド・パーツリスト
Service manual・Parts list

Model

LXE5-2 (MFG.NO.6700001~6800769)

LXE5A-2 (MFG.NO.6800001~)

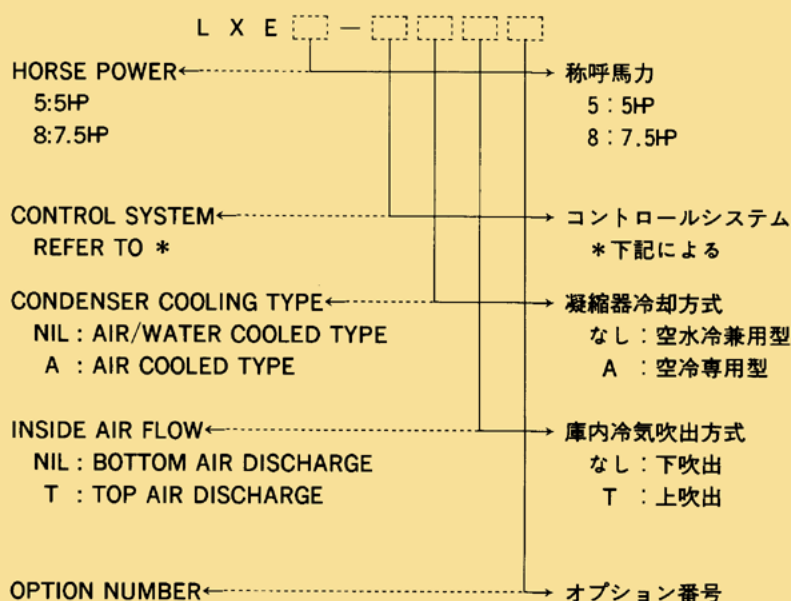
ダイキン工業株式会社
DAIKIN INDUSTRIES, LTD.

TR89-04

本書は標準品と異なる箇所のみ記載しておりますので、本書に記載なき事項は別途発行のサービスガイド (TR87-04B) 及びパーツリスト (TR87-06B) を併せて参照下さい。

The parts which are different from that of the standard products only are described in this manual. Regarding the items which are not described in this manual, refer to Service Manual (TR87-05A) and Parts List (TR87-06A) as well.

機種名について
NOMENCLATURE



- *なし (NIL): DECOS (DAIKIN ELECTRONIC CONTAINER OPERATION SYSTEM)
- C : COMP. ON/OFF CONTROL
- H : COMP. ON/OFF+HOT GAS BYPASS CONTROL
- R : RMC (REFRIGERATING MACHINE CONTROLS)
- E : DECOS+ELECTRONIC RECORDER

- 注) 1. コントロールシステム別に標準取扱説明書、パーツリストがありますので、コントロールシステムに合わせてご使用下さい。
2. オプション番号の後にRがつく機種は、改造機で、特別な仕様が加えられていることを意味します。
- NOTE)1. THERE ARE SEVERAL STANDARD SERVICE MANUALS & PARTS LISTS FOR EACH CONTROL SYSTEM. PLEASE USE PROPER SERVICE MANUAL & PARTS LIST.
2. "R" GIVEN AFTER OPTION NUMBER STANDS FOR "REVISE" AND IT IS GIVEN FOR THE UNIT WHICH IS SPECIALLY MODIFIED.

<https://daikin-p.ru>

危 険

1. 電源プラグを抜く前には必ず電源を切ること。
2. 水冷運転時、凝縮器ファンに手をふれないこと。
(スイッチボックス冷却のため凝縮器ファンが発停運転します。)
3. カムスイッチの切換えは電源プラグの接続前に行なうこと。

DANGER

1. Do not disconnect plug until power supply is shut off.
2. Do not touch the condenser fan during water cooled operation. (The condenser fan operates on and off to cool the switch box.)
3. Change over the cam switch before connecting the power plug.

注 意

ユニットの始動は必ず電源プラグを接続し発電機を運転した後に
行うこと。

CAUTION

Do not start the unit until a plug is connected and generator
plant is operated.

重 要

1. 温度指示記録計の作動及び乾電池寿命の確認はチャート紙を
交換する時に行うこと。チャート紙は日付を合わせてくださ
い。
2. スイッチボックス、コントロールボックスの水侵入防止のため
蓋は、確実に締付けのこと。
3. 運転前の各冷媒閉鎖弁が開になっていることを確認のこと。
4. 積荷は必ず輸送温度に冷却されていることを確認のこと。
5. 冷凍コンテナの使用後、冷凍機を清水で、洗浄をしてくださ
い。特に庫外側は、塩分が多量に付着していますので、入念
に水洗浄ねがいます。

NOTE

1. Confirm the function of the temperature recorder and life
of the battery when the chart paper is replaced with a
new one. Properly set the date of chart paper.
2. Firmly tighten the covers of the control box and switch
box not to make water ingress.
3. Confirm that the stop valves in the refrigeration circuit
are opened before operation.
4. Confirm that the cargos are cooled down to the
temperature for transportation in advance.
5. After operating the container refrigeration unit for
service, wash the unit with fresh water, especially the
external section of the unit carefully, because much salt
sticks on the unit.

<https://daikin-p.ru>

運転操作・サービス編

(標準品と異なる事項のみ記載)

Chapter for operation and service work

(The items which are different from that of the standard products only are described in this manual)

1. アワメータ (HM)

アワメータは、圧縮機の運転時間を記録しています。

Hour-run meter (HM)

The hour-run meter records operation time of the compressor.

2. クイック締付金具

スイッチボックス、コントロールボックスの蓋を開く時は必ずクイック締付金具のピンを矢印の方向に押した後、手前に引いて下さい。

閉じる時は、掛金を確実に受金にはめ込んだ後、締付金具を操作して下さい。

Quick fastner

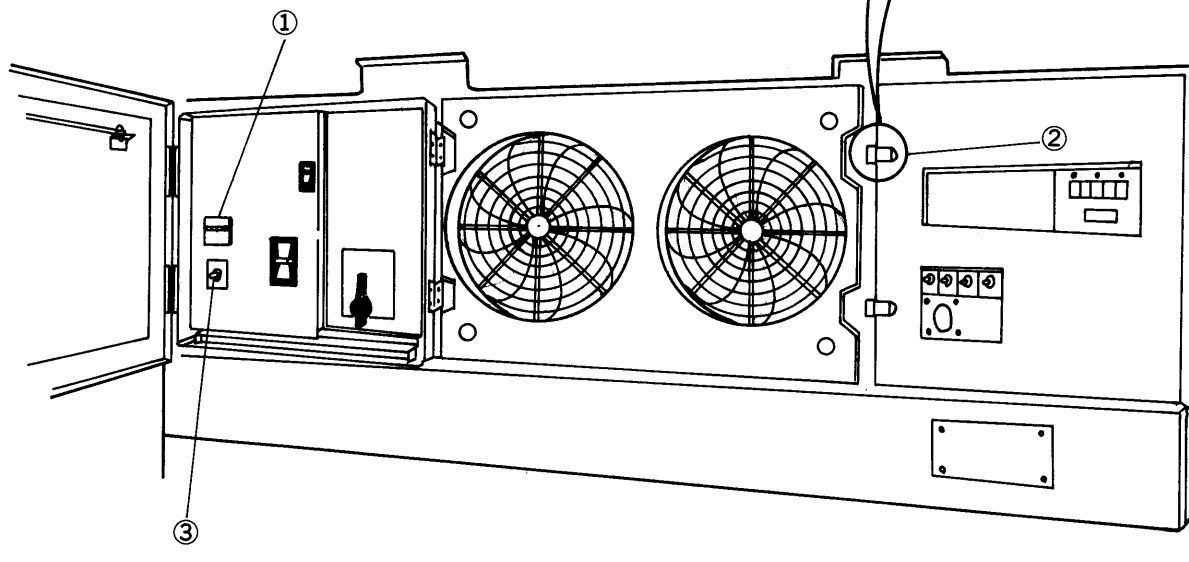
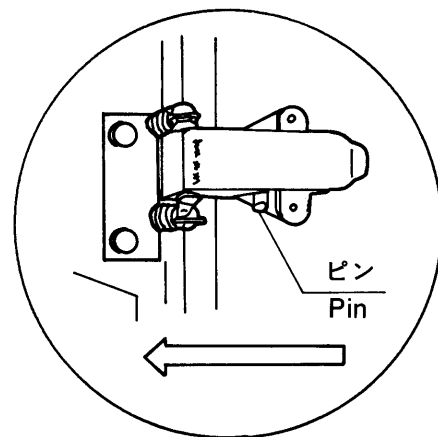
When the switch box or the control box cover is opened, be sure to depress the pin of the quick fastner to the direction pointed by the arrow mark and then pull it toward you. When it is closed, be sure to fit it into the bracket metal, and then handle the quick fastner.

3. 空冷凝縮器ファンカットスイッチ (3-88CF)

スイッチがOFFの間は空冷凝縮器ファンは停止します。手を離すとスイッチはONに戻りファン運転は再開します。

Air cooled condenser fan-cut switch (3-88CF)

The air cooled condenser fan stops when the switch is turned off, and will go into operation when it is released.



① アワメータ/Hour-run meter (HM)

② クイック締付金具/Quick fastner

③ 空冷凝縮器ファンカットスイッチ

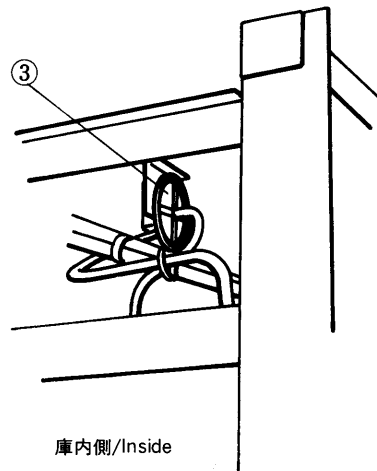
Air cooled condenser fan-cut switch
(3-88CF)

3. エアプレッシャースイッチ (63DA)

- 1) デフロスト開始のために取付けられており、蒸発器の霜付きにより差圧が設定値に達するとデフロスト運転を開始します。
セット値 ON 35mmH₂O
OFF(26)mmH₂O

2) 作動値の点検

- 下図のように点検装置をセットする。
- 高圧側へ加圧しながら、ゆっくりテストチューブを下げてゆく。(この時チューブの下から小さな気泡が出ていること)
- テスターが導通を示した時のHの値(水面下にあるチューブの長さ)を読み、その値に5 mm H₂Oを加えた値がエアプレッシャースイッチの作動値である。これを2~3回確認します。
- 加圧方法としては、息を吹き込む方法の他に、加圧ポンプやAPSテストなどがある。又マンメータによる点検方法もある。

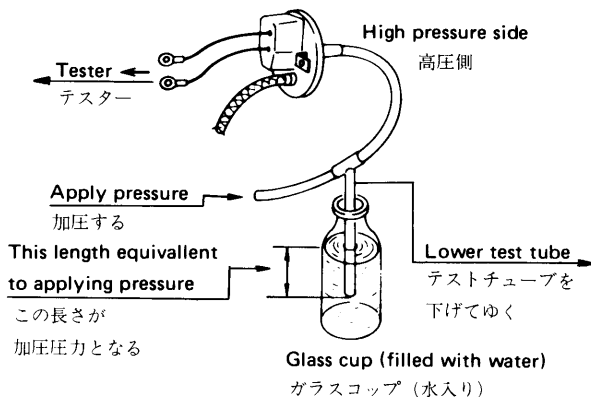


エアプレッシャースイッチ(63DA)

Air pressure switch (63DA)

Air pressure switch (63DA)

- 1) This switch is attached to start defrosting. When differential pressure reaches the predesigned value due to dew formed on the evaporator, defrosting starts.
Set value ON 35mmH₂O
OFF(26)mmH₂O
- 2) Checking operating value
 - Set the checker device as shown below.
 - Applying pressure to the high pressure side, lower the test tube slowly. (At this time, small bubbles must come out at the bottom of the tube.)
 - Read the length of H (length of the tube which is below the water surface) when the tester indicates continuity. The operating point of the air pressure switch is the value of H plus 5 mmH₂O. Check this value a few times.
 - To apply pressure, you may blow air into the tube. Alternative methods use a pump, APS tester, or manometer.

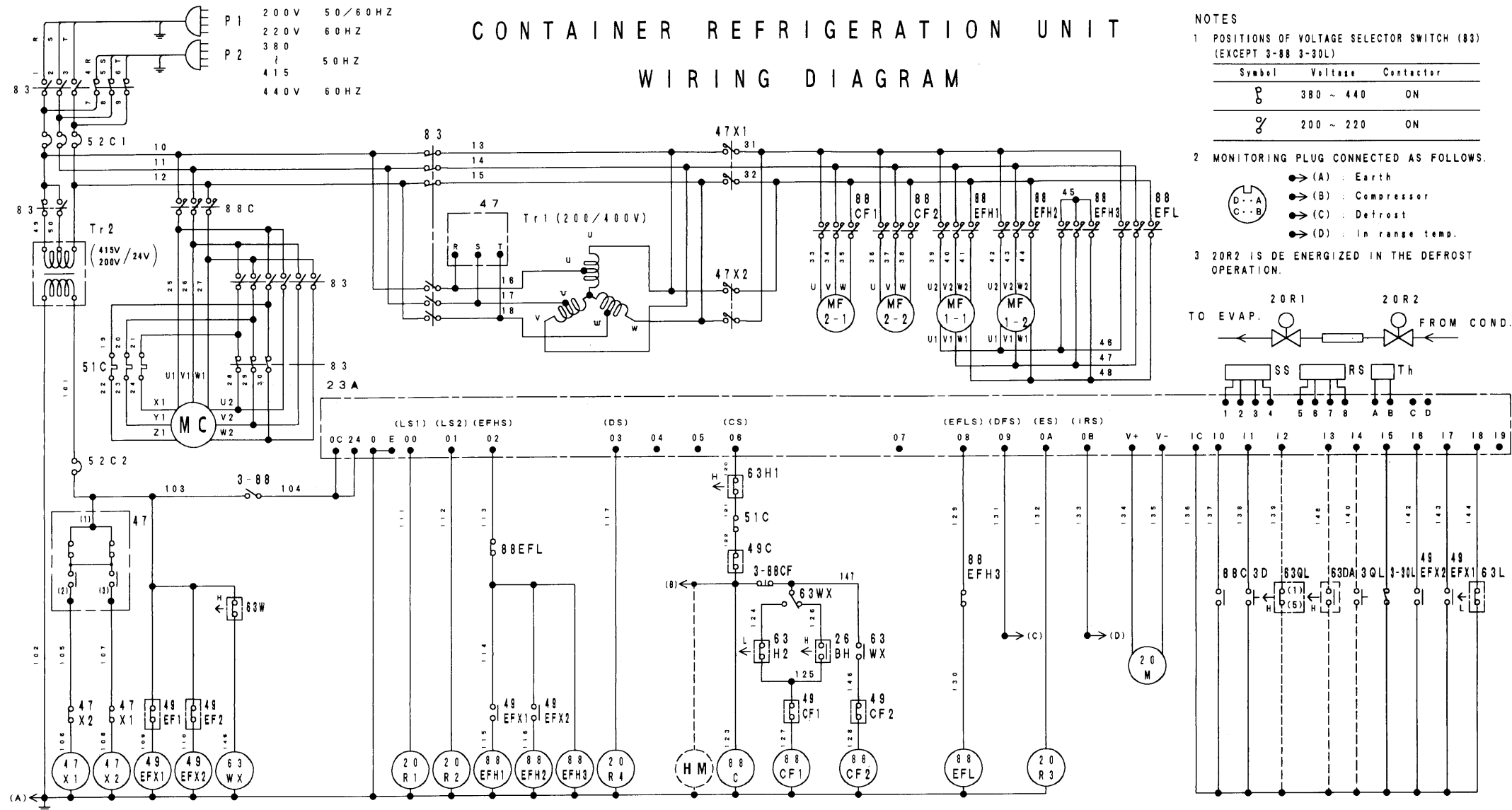


4. 電気配線図

Wiring diagram

①シーケンス

Sequence



NOTES

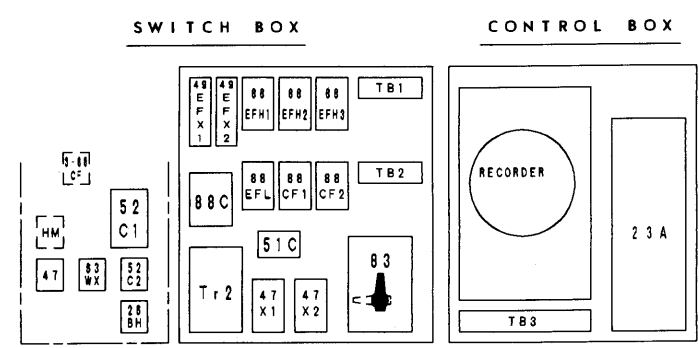
1 POSITIONS OF VOLTAGE SELECTOR SWITCH (83) (EXCEPT 3-88 3-30L)

Symbol	Voltage	Contact
	380 ~ 440	ON
	200 ~ 220	ON

2 MONITORING PLUG CONNECTED AS FOLLOWS.

- (A) : Earth
- (B) : Compressor
- (C) : Defrost
- (D) : In range temp.

3 20R2 IS DE-ENERGIZED IN THE DEFROST OPERATION.



3-88	SWITCH (UNIT ON-OFF)	49EF	THERMO SWITCH (MF1)	MC	MOTOR (COMPRESSOR)
3-30L	SWITCH (LAMP)	49EFX	MAGNETIC RELAY	MF1	MOTOR (EVAP. FAN)
3D	SWITCH (MANUAL DEFROST)	51C	OVER CURRENT RELAY (MC)	MF2	MOTOR (COND. FAN)
20M	MODULATING VALVE	52C	CIRCUIT BREAKER	P	PLUG
20R1	SOLENOID VALVE (DEF. TRAP1)	63H1	PRESSURE SWITCH (HIGH)	R. S.	RETURN AIR SENSOR
20R2	SOLENOID VALVE (DEF. TRAP2)	63H2	PRESSURE SWITCH (FAN CUT)	S. S.	SUPPLY AIR SENSOR
20R3	SOLENOID VALVE (EQUALIZE)	63L	PRESSURE SWITCH (LOW)	Th	THERMISTOR (DEF. TERMINATION)
20R4	SOLENOID VALVE (DRAIN PAN)	63W	PRESSURE SWITCH (WATER)	Tr1	TRANSFORMER (MF)
23A	ELECTRONIC CONTROLLER	63WX	MAGNETIC RELAY	Tr2	TRANSFORMER (CONTROL)
26BH	THERMO SWITCH (SWITCH BOX)	83	VOLTAGE SELECTOR SWITCH	OPTIONAL SPECIFICATION	
47	PHASE-REVERSAL RELAY	88C	MAGNETIC CONTACTOR (MC)	3QL	SWITCH (OPS RESET)
47X	MAGNETIC CONTACTOR	88CF	MAGNETIC CONTACTOR (MF2)	63QL	PRESSURE SWITCH (OIL)
49C	THERMO SWITCH (MC)	88EFH	MAGNETIC CONTACTOR (MF1)	3-88CF	SWITCH (TEST)
49CF	THERMO SWITCH (MF2)	88EFL	MAGNETIC CONTACTOR (MF1)	63DA	PRESSURE SWITCH (AIR)
				HM	HOURLY METER

注意

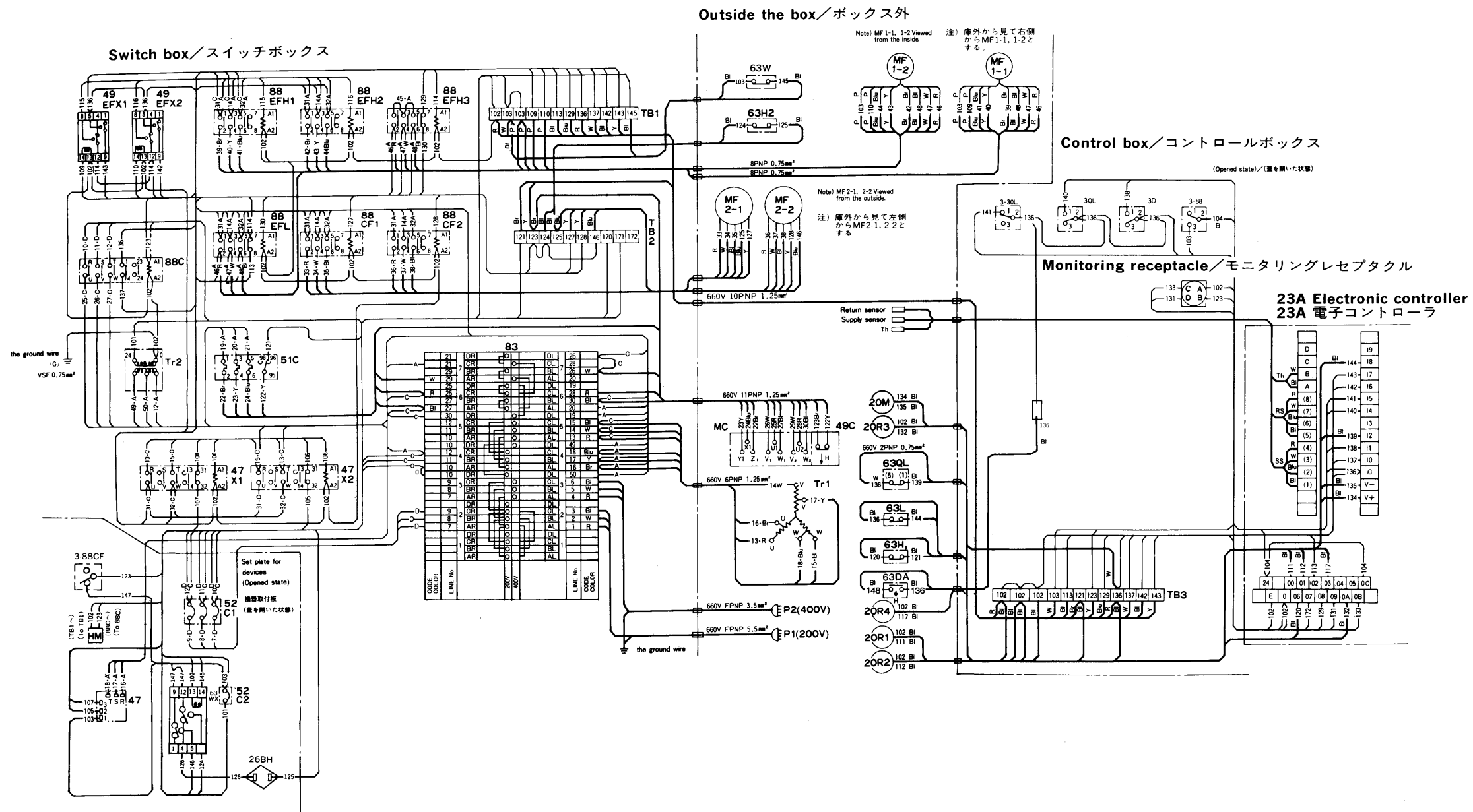
1. 操作回路 (線番号 101 ~) には絶縁試験を行なわぬこと。
2. --- はオプション仕様を示す。

CAUTION

1. INSULATION TEST SHOULD'N'T BE MADE TO CONTROL CIRCUIT (LINE NO. 101 ~) .
2. --- SHOWS OPTIONAL SPEC.

②実体配線図

Actual wiring



圧縮機 / Compressor	200V 級 / 200V class		
	400V 級 / 400V class		
庫内ファン電動機 / Evaporator fan motor			<p>サーマルプロテクター THERMAL PROTECTOR</p>
庫外ファン電動機 / Condenser fan motor			<p>サーマルプロテクター THERMAL PROTECTOR</p>

注)

Note :

- 各機器内の端子番号、使用電線の図示は次による。
Terminal numbers in each component and wiring used are as shown below.

線番号

Numbers

of wiring 101~ : 100 V	K I V	0.75mm ² : —
600 V	S Y P	1.25mm ² : —A—
600 V	S Y P	2.0mm ² : —B—
600 V	S Y P	3.5mm ² : —C—
600 V	S Y P	5.5mm ² : —D—
600 V	S Y P	0.75mm ² : —

- 配線色

colors of wiring.

Bl : 黒/Black Blu : 青/Blue Br : 茶/Brown R : 赤/Red Y : 黄/Yellow W : 白/White P : 紫/Purple (G) : 緑/Green (アース/for earth)

- アース線はVSF0.75mm²とする。

The ground wire is VSF0.75mm².

<https://daikin-p.ru>

パーツリスト編

(標準品と異なる部品のみ記載)

Chapter for Parts List

(The parts which are different from that of the standard products only are described in this parts list)

パーツリスト使用上の注意

このパーツリストはダイキン海上コンテナ冷凍装置の部品を集録してあります。パーツリスト使用にあたっては、必ず次の注意事項をご一読の上使用していただくようお願いいたします。

1. 部品のご注文の際は機種名、部品番号、および部品名、形式を必ずご指定ください。

なお、部品番号欄が空白になっている部品は、図面番号で指示願います。

2. 掲載部品の範囲は、あくまでも現地にて分解修理できるところまで記載しております。

一部部品につき納期のかかるものおよびセット単位となるものもありますので、お近くのダイキンパーツセンター又はサービスステーションに相談願います。

ORDERING INSTRUCTIONS

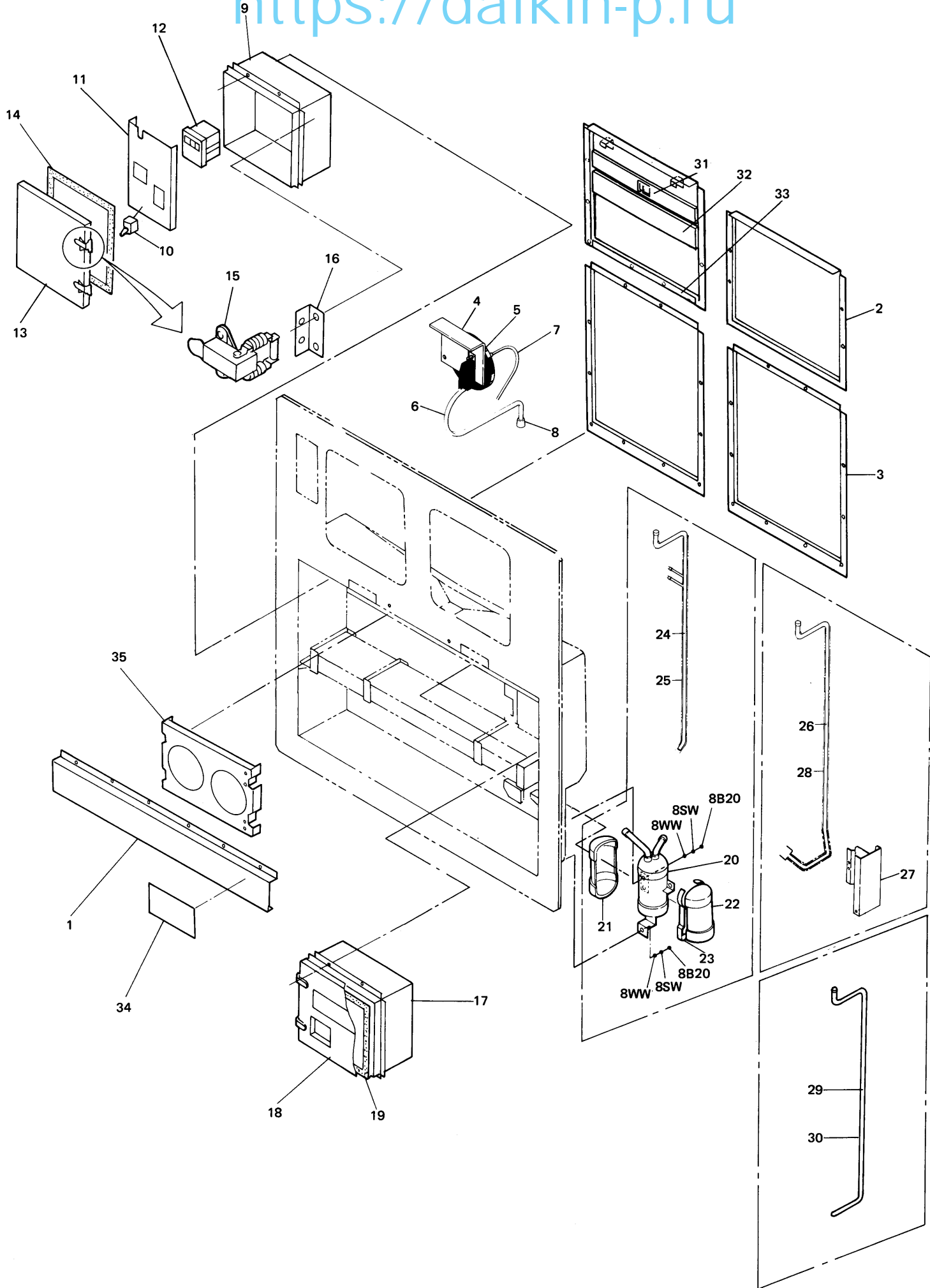
The parts list contains the parts of the DAIKIN Marine Type Container Refrigeration Units.

Carefully read the following cautions before using the list.

1. When ordering the parts, be sure to describe Model No., Name of part and type.

When ordering the parts No. are not shown in the PARTS NO. column, be sure to describe DWG.NO..

2. The parts shown in the list are replacement or repairing on the spot only. Certain parts require a long time of delivery or are assembled in a set, so it is advisable to contact with the nearest DAIKIN PARTS CENTRE.



NO. 符号	PARTS NO. 部品番号	PARTS NAME	部 品 名 称	DWG. NO. 図 面 番 号	TYPE SPECIFICATIONS 形 式 仕 様	QTY/UNIT 1台当り所要数	REMARK 備 考
1		Front panel, air cooled condenser	空冷凝縮器前板	3PA12034-5		1	
2		Rear plate(upper)	上部裏板	3PA18338-1	SUS	2	
3		Rear plate(lower)	下部裏板	3PA18337-1	SUS	2	
4		Set plate, APS	APS 取付板	4PA22307-1		1	
5		Air pressure switch	エアプレッシャースイッチ	R3310405-6	SDS-K116	1	
6		Air hose(for low pressure)	エアホース(低圧用)	R4713074-13		1	
7		Air hose(for high pressure)	エアホース(高圧用)	R4713074-22		1	
8		Cover prevention from drop water	防滴カバー	R4716431-2		2	
9		Body, switch box	スイッチボックス本体	2PA11993-3		1	# 6700001 ~6700191
9		Body, switch box	スイッチボックス本体	2PA11993-11		1	# 6800192~
10	0037639	Snap switch (3-88CF)	スナップスイッチ (3-88CF)	3PA19978-1	ATF55W	1	# 6800192~
11		Set plate(upper), control device	機器取付板(上)	3PA22323-1		1	
12	684121	Hour run meter	アワメータ	R34220005	TH-1326	1	
13		Cover, switch box	スイッチボックス蓋	3PA12070-2		1	# 6700001 ~6700191
13	340024	Cover, switch box	スイッチボックス蓋	3PA12070-1		1	# 6800192~
14		Packing, cover	スイッチボックス蓋 パッキン	4PA12000-2		1	# 6700001 ~6700191
14	990171	Packing, cover	スイッチボックス蓋 パッキン	4PA12000-1		1	# 6800192~
15		Quick fastner	クイック金具	3PA18412-1		4	# 6700001 ~6700191
16		Set plate, quick fastner	クイック金具取付板	4PA18377-1		4	# 6700001 ~6700191
17		Body, control box	コントロールボックス本体	2PA11986-3		1	# 6700001 ~6700191
17		Body, control box	コントロールボックス本体	2PA11986-11		1	# 6800192~
18		Cover, control box	コントロールボックス蓋	3PA12081-2		1	# 6700001 ~6700191
18	306012	Cover, control box	コントロールボックス蓋	3PA12081-1		1	# 6800192 ~6800519
18		Cover, control box	コントロールボックス蓋	3PA12081-4		1	# 6800520~ WITHOUT OPS
19		Packing, cover	コントロールボックス蓋 パッキン	4PA12000-12		1	# 6700001 ~6700191
19		Packing, cover	コントロールボックス蓋 パッキン	4PA12000-11		1	# 6800192~
20	211734	Accumulator	アキュムレータ	3PA11576-1	RAC-LXE5	1	
21		Heat insulation (1), accumulator	アキュムレータ防熱材(1)	3PA11698-1		1	
22		Heat insulation (2), accumulator	アキュムレータ防熱材(2)	3PA11698-2		1	WITH ACCUMULATOR # 6700001 ~6800429
23		Seal packing	シールパッキン	4PA12466-1		1	
24		Piping, suction line (inside)	吸入管(室内)	4PA12057-1		1	

● When ordering the parts whose No. are not shown in the PARTS NO. column, be sure to describe DWG. NO.
● # means MFG. NO.

● 部品番号欄が空白になっている部品は、図面番号で指示願います。

11 ● #は MFG. NO. を意味します。

NO.	PARTS NO.	PARTS NAME		DWG. NO.	TYPE	SPECIFICATIONS	QTY/UNIT	REMARK
符号	部品番号	部品名称		図面番号	形式	仕様	1台当り所要数	備考
25		Dew insulation	防露筒(吸入管)	3PA12400-1			1	WITH ACCUMULATOR # 6700001~6800429
26		Piping, suction line (inside)	吸入管(室内)	4PA22309-1			1	WITHOUT ACCUMULATOR # 6800430 ~6800769
27		Reinforcement plate	補強板	4PA22308-1			1	
28		Dew insulation	防露筒(吸入管)	3PA12400-26			1	
29		Piping, suction line (inside)	吸入管(室内)	2PA22419-1			1	WITHOUT ACCUMULATOR # 6800520~
30		Dew insulation	防露筒	3PA12400-27			1	
31		Seal packing (Rear plate)	シールパッキン(上部裏板)	3PA12040-3			2	
32		Seal packing	シールパッキン(外板)	3PA12040-4			2	
33		Sponge packing	スポンジパッキン	4PA12038-3			2	
34		Name plate	オーナーズプレート	3PA181113-1			1	
35		Front panel, condenser fan	室外ファン前板	3PA18368-1			1	# 6700001 ~6700191
35		Front panel, condenser fan	室外ファン前板	3PA11704-1			1	# 6800192~

● When ordering the parts whose No. are not shown in the PARTS NO. column, be sure to describe DWG. NO. ● 部品番号欄が空白になっている部品は、図画番号で指示願います。 ● #は MFG. NO. を意味します。

12 ● # means MFG. NO.

<https://daikin-p.ru>

DAIKIN INDUSTRIES, LTD.

Tokyo Office. Shinjuku Sumitomo Bldg 6-1, 2-chome Nishi-Shinjuku, Shinjuku-ku, Tokyo 163, Japan

Tel. (03) 344-8257

Telex: J32540

Fax: (03) 344-8027

Cable ADDRESS: TKYDAIKINOKAY

ダイキン工業株式会社

本 社 大阪市北区中崎西2丁目4番12号 梅田センタービル
郵便番号 530 電話 大阪 (06) 373-1201 (大代表)

東京支社 東京都新宿区西新宿2丁目6番1号 新宿住友ビル内私書箱37号
郵便番号 163 電話 東京 (03) 344-8257 (ダイヤルイン)

名古屋支店 名古屋市中村区下笹島町11の2 住友生命名古屋ビル
郵便番号 450 電話 名古屋 (052) 581-0621 (大代表)

広島支店 広島市南区稲荷町4番1号 住友生命広島ビル
郵便番号 732 電話 広島 (082) 262-5131 (代表)

福岡支店 福岡市中央区天神2丁目8番34号 住友生命福岡ビル
郵便番号 810 電話 福岡 (092) 721-5131 (代表)

TR89-04
(89. 1. 00040)NK