

<https://daikin-p.ru>

# ダイキン 海上コンテナ冷凍装置

**DAIKIN**

Marine type  
Container Refrigeration Unit

サービスガイド・パーツリスト  
Service manual・Parts list

Model

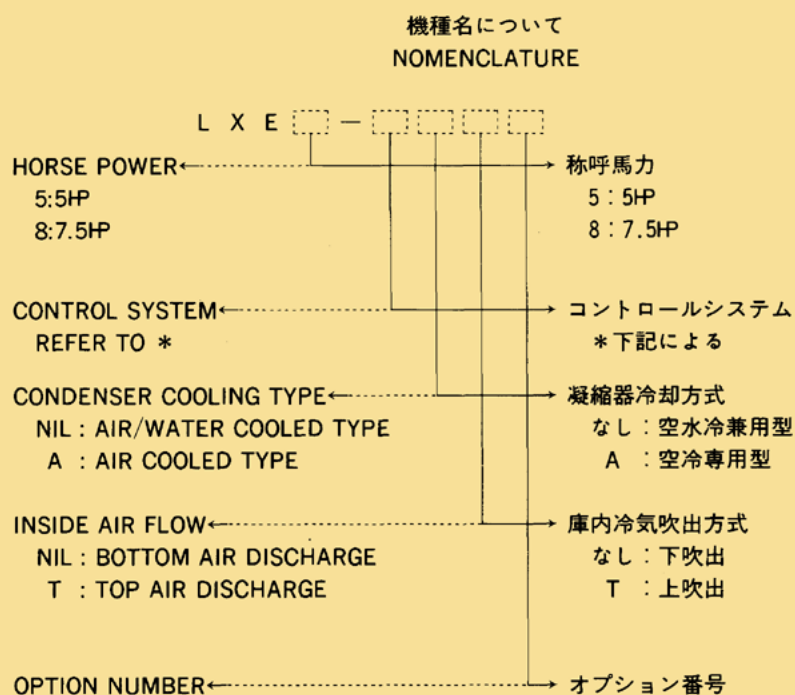
LXE5-ET6  
LXE5A-ET6

**ダイキン工業株式会社**  
**DAIKIN INDUSTRIES, LTD.**

TR89-05

本書は標準品と異なる箇所のみ記載しておりますので、本書に記載なき事項は別途発行のサービスガイド(TR87—24B)及びパーツリスト (TR87—26B) を併せて参照下さい。

The parts which are different from that of the standard products only are described in this manual. Regarding the items which are not described in this manual, refer to Service Manual(TR87—25B)and Parts List(TR87—26B)as well.



- \*なし (NIL) : DECOS (DAIKIN ELECTRONIC CONTAINER OPERATION SYSTEM)  
C : COMP. ON/OFF CONTROL  
H : COMP. ON/OFF+HOT GAS BYPASS CONTROL  
R : RMC (REFRIGERATING MACHINE CONTROLS)  
E : DECOS+ELECTRONIC RECORDER

- 注) 1. コントロールシステム別に標準取扱説明書、パーツリストがありますので、コントロールシステムに合わせてご使用下さい。  
2. オプション番号の後にRがつく機種は、改造機で、特別な仕様を加えられていることを意味します。
- NOTE) 1. THERE ARE SEVERAL STANDARD SERVICE MANUALS & PARTS LISTS FOR EACH CONTROL SYSTEM. PLEASE USE PROPER SERVICE MANUAL & PARTS LIST.  
2. "R" GIVEN AFTER OPTION NUMBER STANDS FOR "REVISE" AND IT IS GIVEN FOR THE UNIT WHICH IS SPECIALLY MODIFIED.

### 危 険

1. 電源プラグを抜く前には必ず電源を切ること。
2. 水冷運転時、凝縮器ファンに手をふれないこと。  
(スイッチボックス冷却のため凝縮器ファンが発停運転します。)
3. カムスイッチの切換えは電源プラグの接続前に行なうこと。

### DANGER

1. Do not disconnect plug until power supply is shut off.
2. Do not touch the condenser fan during water cooled operation. (The condenser fan operates on and off to cool the switch box.)
3. Change over the cam switch before connecting the power plug.

### 注 意

ユニットの始動は必ず電源プラグを接続し発電機を運転した後に  
行うこと。

### CAUTION

Do not start the unit until a plug is connected and generator  
plant is operated.

### 重 要

1. 温度指示記録計の作動及び乾電池寿命の確認はチャート紙を  
交換する時に行うこと。チャート紙は日付を合わせてくださ  
い。
2. スイッチボックス、コントロールボックスの水侵入防止のため  
蓋は、確実に締付けのこと。
3. 運転前の各冷媒閉鎖弁が開になっていることを確認のこと。
4. 積荷は必ず輸送温度に冷却されていることを確認のこと。
5. 冷凍コンテナの使用後、冷凍機を清水で、洗浄をしてくださ  
い。特に庫外側は、塩分が多量に付着していますので、入念  
に水洗浄ねがいます。

### NOTE

1. Confirm the function of the temperature recorder and life  
of the battery when the chart paper is replaced with a  
new one. Properly set the date of chart paper.
2. Firmly tighten the covers of the control box and switch  
box not to make water ingress.
3. Confirm that the stop valves in the refrigeration circuit  
are opened before operation.
4. Confirm that the cargos are cooled down to the  
temperature for transportation in advance.
5. After operating the container refrigeration unit for  
service, wash the unit with fresh water, especially the  
external section of the unit carefully, because much salt  
sticks on the unit.

<https://daikin-p.ru>

# 運転操作・サービス編

(標準品と異なる事項のみ記載)

## **Chapter for operation and service work**

(The items which are different from that of the standard products only are described in this manual)

## 1. リキッド／モイスターインジケータ

本ユニットはフレア接続型のリキッド／モイスターインジケータが取付けられており冷媒に含まれた水分及び冷媒の流れが点検出来ます。

### ① 水分の混入

●中央部の指標の色により点検します。

色	判定
緑色	乾燥
黄色	湿り (水分混入)

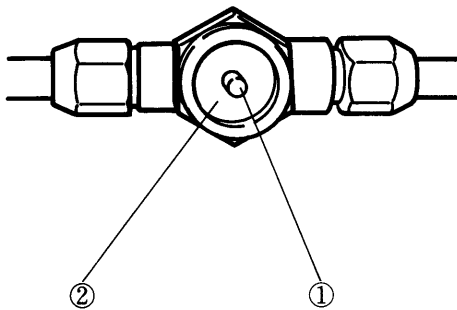
- 注) 1. 長時間の停止によりガス冷媒にさらされていた場合は、黄色を表示する場合があります。
2. 数時間運転した後、インジケータが液冷媒でシールされている時、チェックして下さい。
3. インジケータの変化は、液冷媒の温度によって影響されます。低温時には、インジケータの変化に長い時間を要します。
4. 変化の時間を短くする為には、液冷媒の温度を高くして下さい。

### ② 冷媒の流れ

●点検

運転	インジケータの状態
始動時	気泡が発生するが、約30分～1時間後、液シールとなる。
運転時	多少の気泡が発生する可能性がある。

以上の現象以外にはげしい気泡の発生が続いた場合、冷媒不足の可能性がります。



- ① 指標/Moisture indicator  
② ガラス/Glass

## 1. Liquid/Moisture indicator

A flare type liquid/moisture indicator is attached to this unit, this indicator permits checking of flow of the refrigerant and moisture content in the refrigerant.

### ① Moisture content

- The indicator indicates moisture content by the color at the center of the window.  
Check this indicator during the unit is operating.

Color	State
Green	Dry
Yellow	Wet (moisture contained)

- Note:** 1. The indicator may appear yellow if it has been exposed to gaseous refrigerant for a long time.
2. The indicator is to be checked at being sealed with liquid refrigerant after operating for a few hours.
3. Change of the indicator is influenced by the temperature of liquid refrigerant. The lower temperature cause the change of indicator to take the longer time.
4. To shorten the time for change of indicator, raise up the temperature of liquid refrigerant.

### ② Flow of the refrigerant

● Check

Operation	Indicator state
At start	Bubbles appear but liquid refrigerant is sealed in 30 minutes to an hour after starting.
During operation	Bubbles may appear more or less.

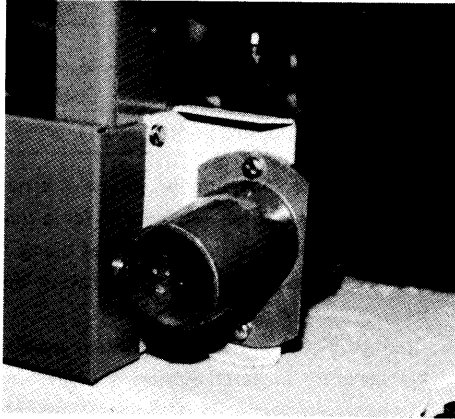
If bubbles develop continuously, the refrigerant is possibly running short.

## 2. ドレン接続口

船倉内でユニットを運転する場合は船内のドレンホースをユニット接続口に接続する。

### Drain hose connector

Connect the drain hose of vessel to the connector of unit, when the unit is operated in hold.



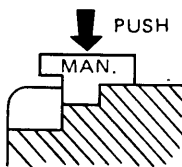
ドレン接続口  
Drain hose connector

## 3. 過電流継電器 (51C)

電気品箱内の過電流継電器は、手動復帰型です。圧縮機への過電流保護の為に作動した時は緑色のボタンを押してリセットして下さい。

### 3. Over current relay (51C)

Over current relay in the switch box is manual reset type. Push green button to reset when over current relay works for over current protection to the compressor.



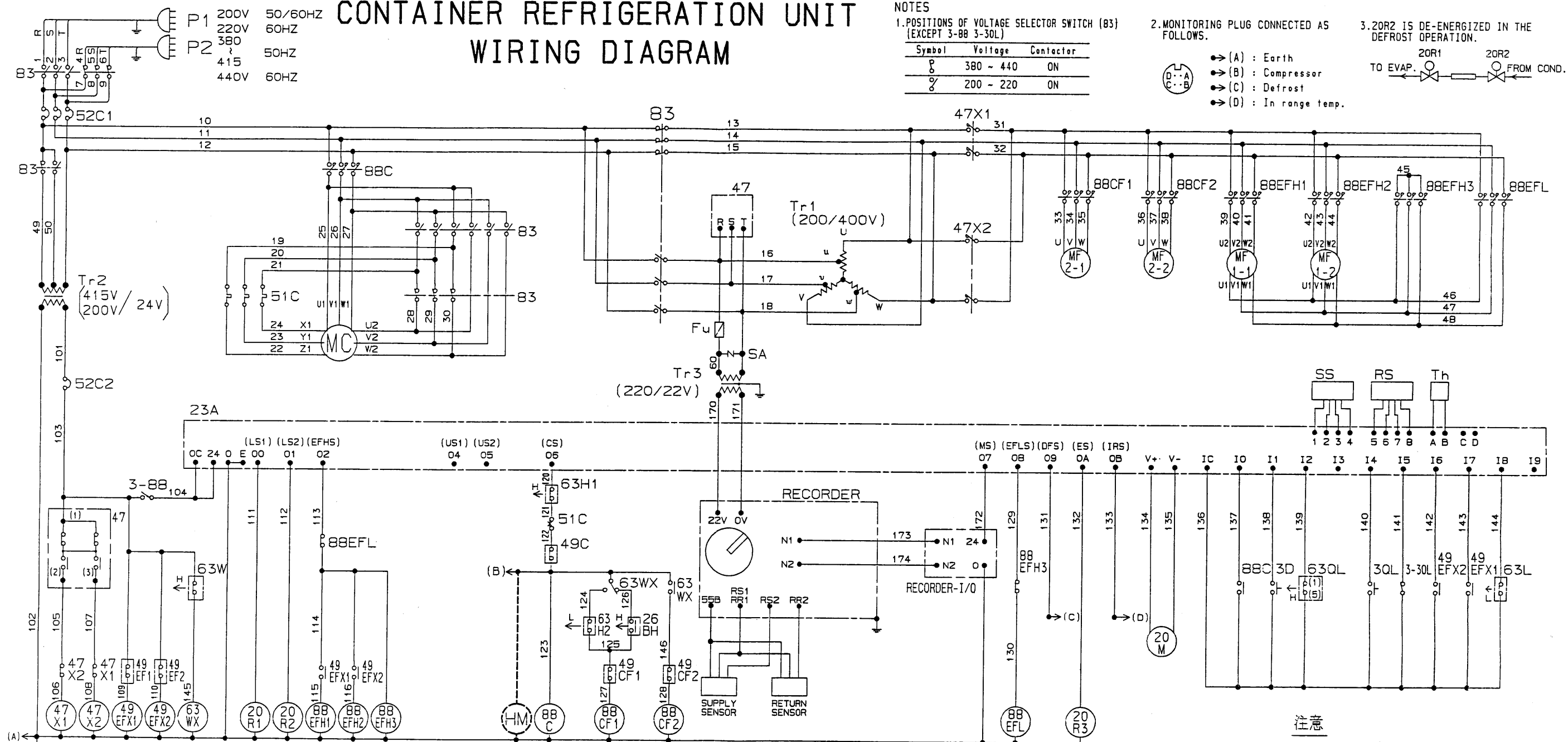
## 4. 電気配線図

Wiring diagram

●シーケンス

Sequence

# CONTAINER REFRIGERATION UNIT WIRING DIAGRAM

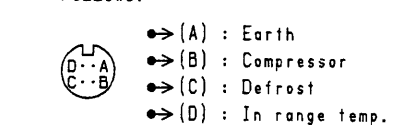


### NOTES

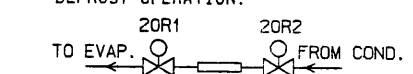
1. POSITIONS OF VOLTAGE SELECTOR SWITCH (83) (EXCEPT 3-88 3-30L)

Symbol	Voltage	Contactors
	380 - 440	ON
	200 - 220	ON

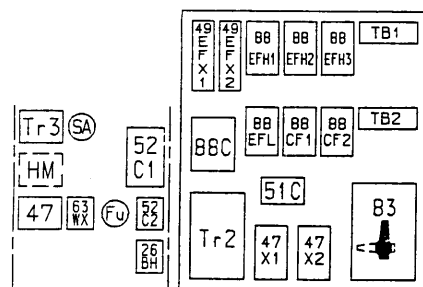
2. MONITORING PLUG CONNECTED AS FOLLOWS.



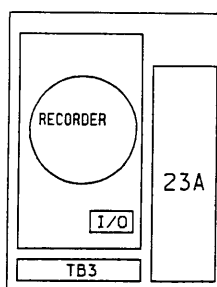
3. 20R2 IS DE-ENERGIZED IN THE DEFROST OPERATION.



### SWITCH BOX



### CONTROL BOX



3-88	SWITCH (UNIT ON-OFF)	47X	MAGNETIC CONTACTOR	63WX	MAGNETIC RELAY	SA	SURGE ABSORBER
3-30L	SWITCH (LAMP)	49C	THERMO SWITCH (MC)	83	VOLTAGE SELECTOR SWITCH	S.S.	SUPPLY AIR SENSOR
3D	SWITCH (MANUAL DEFROST)	49CF	THERMO SWITCH (MF2)	B8C	MAGNETIC CONTACTOR (MC)	Th	THERMISTOR (DEF. TERMINATION)
3QL	SWITCH (OPS RESET)	49EF	THERMO SWITCH (MF1)	B8CF	MAGNETIC CONTACTOR (MF2)	Tr1	TRANSFORMER (MF)
20M	MODULATING VALVE	49EFX	MAGNETIC RELAY	B8EFH	MAGNETIC CONTACTOR (MF1)	Tr2	TRANSFORMER (CONTROL)
20R1	SOLENOID VALVE (DEF. TRAP1)	51C	OVER CURRENT RELAY (MC)	B8EFL	MAGNETIC CONTACTOR (MF1)	Tr3	TRANSFORMER (RECORDER)
20R2	SOLENOID VALVE (DEF. TRAP2)	52C	CIRCUIT BREAKER	Fu	FUSE		
20R3	SOLENOID VALVE (EQUALIZE)	63H1	PRESSURE SWITCH (HIGH)	MC	MOTOR (COMPRESSOR)		
		63H2	PRESSURE SWITCH (FAN CUT)	MF1	MOTOR (EVAP. FAN)		
23A	ELECTRONIC CONTROLLER	63L	PRESSURE SWITCH (LOW)	MF2	MOTOR (COND. FAN)		
26BH	THERMO SWITCH (SWITCH BOX)	63QL	PRESSURE SWITCH (OIL)	P	PLUG		OPTIONAL SPECIFICATION
47	PHASE-REVERSAL RELAY	63W	PRESSURE SWITCH (WATER)	R.S.	RETURN AIR SENSOR		HM
							CAUTION

### 注意

1. 操作回路(線番号101~ )には絶縁試験を行なわぬこと。

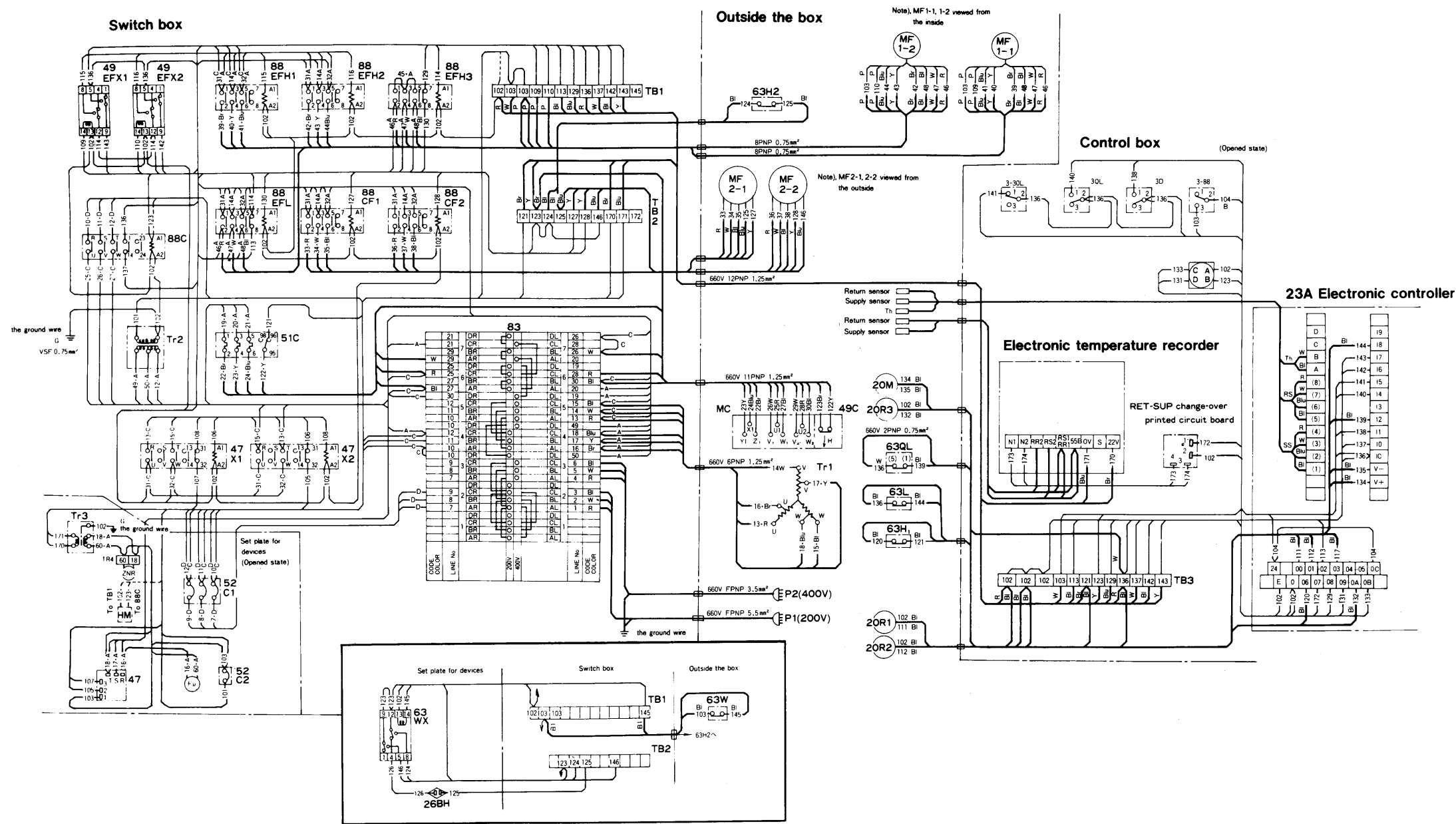
2. ----- はオプション仕様を示す。

### CAUTION

1. INSULATION TEST SHOULDN'T BE MADE TO CONTROL CIRCUIT (LINE NO.101~ ).

2. ----- SHOWS OPTIONAL SPEC..

●実体配線図  
Actual wiring



圧縮機 / Compressor	200V 級 / 200V class		
圧縮機 / Compressor	400V 級 / 400V class		
庫内ファン電動機 / Evaporator fan motor			
庫外ファン電動機 / Condenser fan motor			

注)

Note:

1. 各機器内の端子番号、使用電線の図示は次による。

Terminal numbers in each component and wiring used are as shown below.

線番号

Numbers

of wiring 101~	100 V	K I V	0.75mm <sup>2</sup>	—
	600 V	S Y P	1.25mm <sup>2</sup>	—A—
	600 V	S Y P	2.0mm <sup>2</sup>	—B—
	600 V	S Y P	3.5mm <sup>2</sup>	—C—
	600 V	S Y P	5.5mm <sup>2</sup>	—D—
	600 V	S Y P	0.75mm <sup>2</sup>	—

2. 配線色

colors of wiring.

Bl : 黒/Black Blu : 青/Blue Br : 茶/Brown R : 赤/Red  
Y : 黄/Yellow W : 白/White P : 紫/Purple  
(G) : 緑/Green (アース/for earth)

3. アース線はVSF0.75mm<sup>2</sup>とする。

The ground wire is VSF0.75mm<sup>2</sup>.



# パーツリスト編

## (標準品と異なる部品のみ記載)

### Chapter for Parts List

(The parts which are different from that of the standard products only are described in this parts list)

#### パーツリスト使用上の注意

このパーツリストはダイキン海上コンテナ冷凍装置の部品を集録してあります。パーツリスト使用にあたっては、必ず次の注意事項をご一読の上使用していただくようお願いいたします。

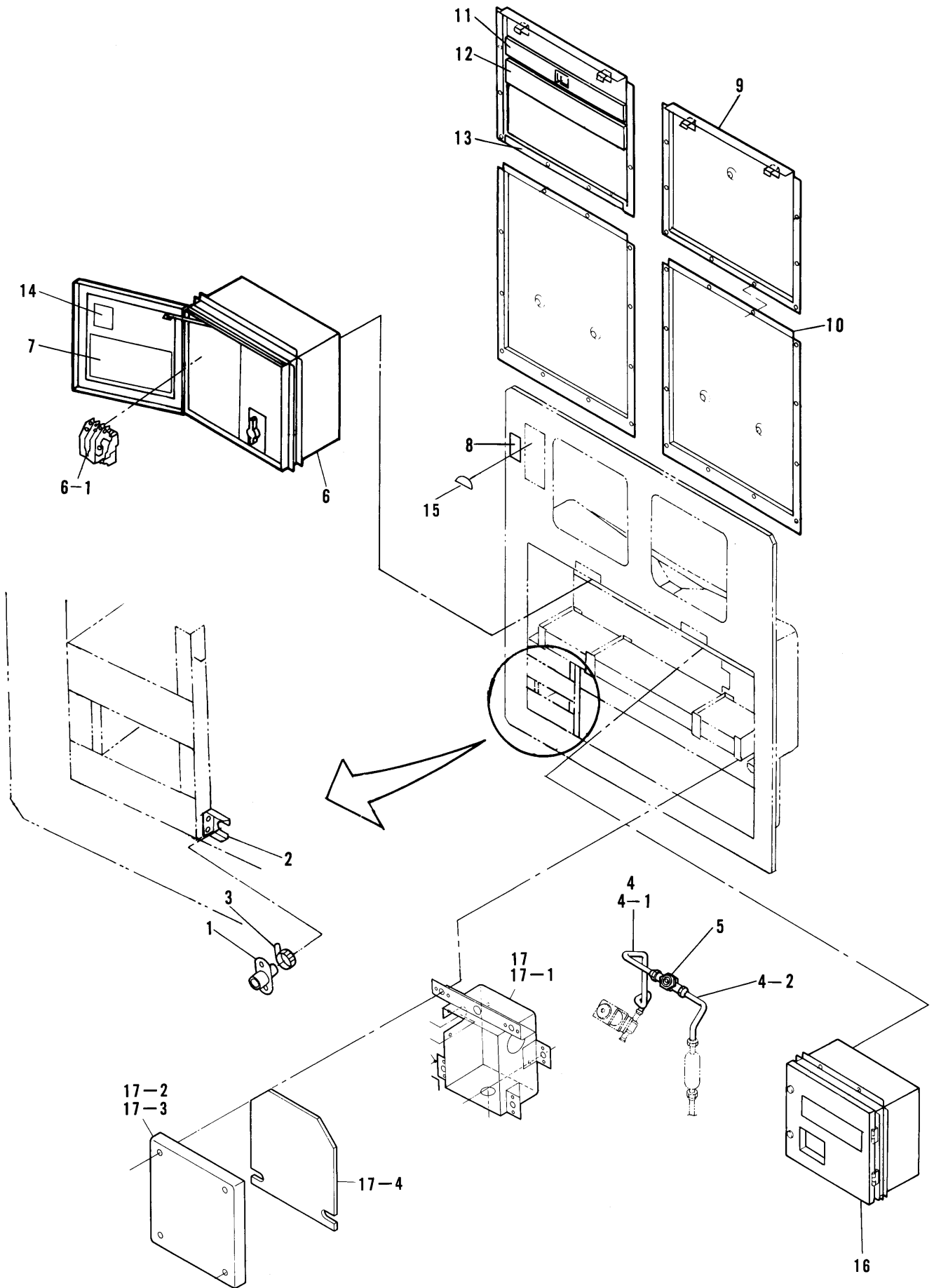
1. 部品のご注文の際は機種名、部品番号、および部品名、形式を必ずご指定ください。  
なお、部品番号欄が空白になっている部品は、図面番号で指示願います。
2. 掲載部品の範囲は、あくまでも現地にて分解修理できるところまで記載しております。  
一部部品につき納期のかかるものおよびセット単位となるものもありますので、お近くのダイキンパーツセンター又はサービスステーションに相談願います。

#### ORDERING INSTRUCTIONS

The parts list contains the parts of the DAIKIN Marine Type Container Refrigeration Units.

Carefully read the following cautions before using the list.

1. When ordering the parts, be sure to describe Model No., Name of part and type.  
When ordering the parts No. are not shown in the PARTS NO. column, be sure to describe DWG.NO..
2. The parts shown in the list are replacement or repairing on the spot only.  
Certain parts require a long time of delivery or are assembled in a set, so it is advisable to contact with the nearest DAIKIN PARTS CENTRE.



NO. 符号	PARTS NO. 部品番号	PARTS NAME	部 品 名 称	DWG. NO. 図 面 番 号	TYPE SPECIFICATIONS 形 式 仕 様	QTY/UNIT 1台当り所要数	REMARK 備 考
1	534081	Cap, drain hose	ドレン接続口	R3714812-1		1	
2		Set plate, drain hose cap	ドレン接続口取付板	4PA18951-1		1	
3	537320	Fitting band, drain hose	ホース用バンド	R4716528-3		1	
4		Piping ass'y, liquid line	液管組立品	2PA12101-3		1	
4-1		Piping (10), liquid line	液管(10)	2PA19957-10		1	
4-2		Piping (11), liquid line	液管(11)	2PA19957-11		1	
5	299023	Moisture indicator	モイスチャーインジケータ	R3717580	SA-14	1	
6		Switch box ass'y	スイッチボックス組立品	2PA20012-13		1	
6-1		Over current relay (51C)	欠相保護過負荷継電器(51C)	3PA03886-6	GT-20-NP2S4 5.8A	1	
7		Name plate, wiring diagram	電気配線図銘板	2FA05071-1		1	
8		Name plate, ventilator	換気口銘板	4PA20104-3		1	
9		Rear plate (upper)	上部裏板	3PA18338-1	SUS	2	
10		Rear plate (lower)	下部裏板	3PA18337-1	SUS	2	
11		Seal packing (Rear plate)	シールパッキン(上部裏板)	3PA12040-1		2	
12		Sponge packing	スポンジパッキン	4PA12038-3		2	
13		Sponge packing	シールパッキン(外板)	3PA12040-4		2	
14		Name plate, caution	注意銘板	4PA11127-1		1	
15		Orifice	換気口オリフィス	R4717968-11		2	
16		Control box ass'y	コントロールボックス組立品	2PA19974-5		1	
17		Pressure switch box	P.Sボックス	3PA12078-4		1	
17-1		Body, pressure switch box	P.Sボックス本体	3PA12062-1		1	
17-2		Cover ass'y, pressure switch box	P.Sボックス蓋組品	4PA12068-4		1	
17-3		Cover, pressure switch box	P.Sボックス蓋	4PA12077-4		1	
17-4		Packing, cover	P.Sボックス蓋パッキン	4PA12076-6		1	

●When ordering the parts whose No. are not shown in the PARTS NO. column, be sure to describe DWG. NO..

●部品番号欄が空白になっている部品は、図面番号で指示願います。

<https://daikin-p.ru>

**DAIKIN INDUSTRIES, LTD.**

Tokyo Office. Shinjuku Sumitomo Bldg 6-1, 2-chome Nishi-Shinjuku, Shinjuku-ku, Tokyo 163, Japan

Tel. (03) 344-8257

Telex: J32540

Fax: (03) 344-8027

Cable ADDRESS: TKYDAIKINOKAY

## ダイキン工業株式会社

本 社 大阪市北区中崎西2丁目4番12号 梅田センタービル  
郵便番号 530 電話 大阪 (06) 373-1201 (大代表)  
東京支店 東京都新宿区西新宿2丁目6番1号 新宿住友ビル内私書箱37号  
郵便番号 163 電話 東京 (03) 344-8257 (ダイヤルイン)  
名古屋支店 名古屋市中村区下笹島町11の2 住友生命名古屋ビル  
郵便番号 450 電話 名古屋 (052) 581-0621 (大代表)  
広島支店 広島市南区福荷町4番1号 住友生命広島ビル  
郵便番号 732 電話 広島 (082) 262-5131 (代表)  
福岡支店 福岡市中央区天神2丁目8番34号 住友生命福岡ビル  
郵便番号 810 電話 福岡 (092) 721-5131 (代表)

TR89-05  
(89.1.00045)NK