

ダイキン
PARTSLIST
パーツリスト

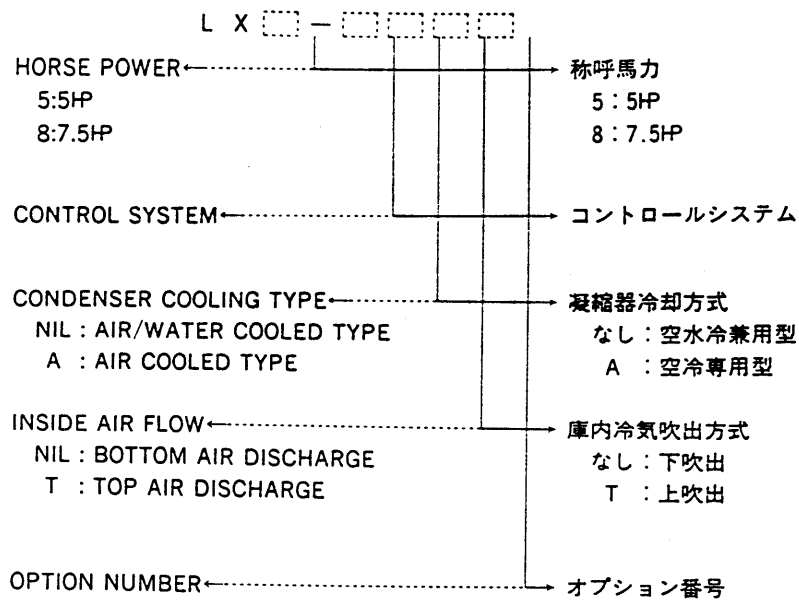
Marine Type Container
Refrigeration & Heating Unit

海上コンテナ冷凍装置

Model

LX5B
LX8B

機種名について
NOMENCLATURE



注) オプション番号の後にRがつく機種は、改造機で、特別な仕様を加えられていることを意味します。

NOTE) "R" GIVEN AFTER OPTION NUMBER STANDS FOR "REVISE" AND IT IS GIVEN FOR THE UNIT WHICH IS SPECIALLY MODIFIED.

ORDERING INSTRUCTIONS

The parts list contains the parts of the DAIKIN Marine Type Container Refrigeration Units.

Carefully read the following cautions before using the list.

1. When ordering the parts, be sure to describe Model No., Name of part and type.

When ordering the parts No. are not shown in the PARTS NO. column, be sure to describe DWG.NO..

2. The parts shown in the list are replacement or repairing on the spot only. Certain parts require a long time of delivery or are assembled in a set, so it is advisable to contact with the nearest DAIKIN PARTS CENTRE.

パーツリスト使用上の注意

このパーツリストはダイキン海上コンテナ冷凍装置の部品を集録してあります。パーツリスト使用にあたっては、必ず次の注意事項をご一読の上使用していただくようお願いいたします。

1. 部品のご注文の際は機種名、部品番号、および部品名、形式を必ずご指定ください。

なお、部品番号欄が空白になっている部品は、図面番号で指示願います。

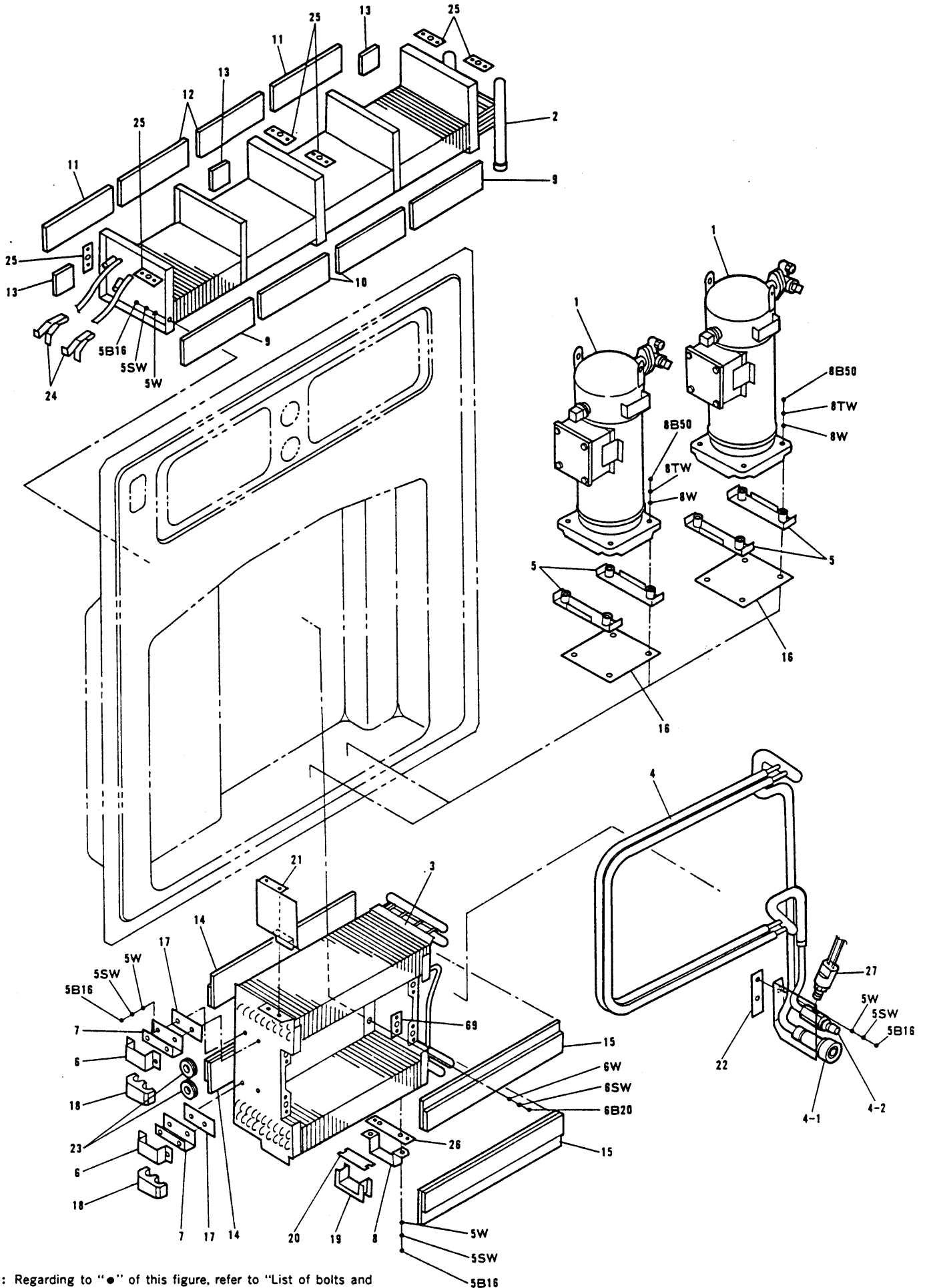
2. 掲載部品の範囲は、あくまでも現地にて分解修理できるところまで記載しております。一部部品につき納期のかかるものおよびセット単位となるものもありますので、お近くのダイキンパーツセンター又はサービスステーションに相談願います。

<https://daikin-p.ru>

CONTENTS

目 次

	Page
Parts related with components.....	4
半製品とその関連部品	
Parts related with the casing	6
ケーシング関連部品	
Parts related with electrical parts.....	12
電気関連部品	
Parts related with piping	16
配管関連部品	
Control box	24
コントロールボックス	
Electronic temperature recorder DER8801.....	30
電子式温度記録計	
List of bolts and nuts	32
ボルト、ナット類一覧表	



Note : Regarding to "●" of this figure, refer to "List of bolts and nuts" of the end of this book.

NO. 符号	PARTS NO. 部品番号	PARTS NAME	部品名称	DWG. NO. 図面番号	TYPE SPECIFICATION 形式仕様	QTY/UNIT 1台当り所要数		REMARK 備考
						LX8B	LX5B	
1	0433275	Compressor	圧縮機		JT160B-NR	2		
1	0433268	Compressor	圧縮機		JT100B-NR		2	
2	0433237	Evaporator	蒸発器	2PA42931-1	CRB-LX8B	1		
2	0433220	Evaporator	蒸発器	2PA42927-1	CRB-LX5B		1	
3	0433181	Condenser	凝縮器	2PA42564-1	CA-LX8B	1	1	
4	0433198	Water cooled condenser	水冷凝縮器	2PA42550-1	CD-LX8B	1	1	
4-1	552850	Joint, condenser water outlet	冷却水出口接手	R3718658		1	1	
4-2	258215	Joint, condenser water inlet	冷却水入口接手	R4713106-2		1	1	
5		Compressor base	圧縮機取付台	4PA42763-1		4	4	
6		Set plate, condenser	二重管取付け板(1)	4PA37834-1		2	2	
7		Set plate, condenser	二重管取付け板(2)	4PA37714-1		2	2	
8		Set plate, condenser	二重管取付け板(3)	4PA42766-1		1	1	
9		Packing, evaporator	パッキン(CRB)(1)	3PA42582-1	365×95×9t	2	2	
10		Packing, evaporator	パッキン(CRB)(2)	3PA42582-2	370×95×9t	2	2	
11		Packing, evaporator	パッキン(CRB)(3)	3PA42582-3	383×95×15t	2	2	
12		Racking, evaporator	パッキン(CRB)(4)	3PA42582-4	370×95×15t	2	2	
13		Packing, evaporator	パッキン(CRB)(00)	3PA42582-10	35×30×5t	3	3	
14		Packing, condenser	パッキン(CA)(6)	3PA42582-6	540×114×7t	2	2	
15		Packing, condenser	パッキン(CA)(6)	3PA42734-1		2	2	
16		Insulating seat	絶縁シート	3PA42581-2	圧縮機取付台用 206×206	2	2	
17		Insulating seat	絶縁シート	3PA42581-7	水冷凝縮取付板用 108×57	2	2	
18		Set rubber, water cooled condensev	固定ゴム	4PA42794-1	二重管固定用	4	4	
19		Set rubber, water cooled condensev	固定ゴム(1)	4PA43038-1	二重管固定用	1	1	
20		Set rubber, water cooled condensev	固定ゴム(2)	4PA43038-2	二重管固定用	1	1	
21		Cover Plate	CA管板用カバー板	4PA42576-1		1	1	
22		Insulating seat	絶縁シート	3PA42581-6	(CD水接手固定板)	1	1	
23		Rubber bush	ゴムブッシュ	R3713279-9		2	2	
24	0074328	Fitting spring, sensor	サーミスタ取付バネ	4PA21006-1		2	2	
25		Plate nut	当板ナット	R4716704-6		13	13	
26		Plate nut	当板ナット	R3715992-35		1	1	
27	0466136	Water pressure switch (63W)	水用圧力開閉器(63W)	R3310424-2		1	1	

● When ordering the parts whose No. are not shown in the PARTS NO. column, be sure to describe DWG. NO. ● 部品番号欄が空白になっている部品は、図面番号で指示願います。

NO. 符号	PARTS NO. 部品番号	PARTS NAME	部 品 名 称	DWG. NO. 図 面 番 号	TYPE SPECIFICATION 形 式 仕 様	QTY/UNIT 1台当り所要数		REMARK 備 考
						LX8B	LX5B	
1		Casing frame ass' y	ケーシング組立品	2PA42994-1			1	
1		Casing frame ass' y	ケーシング組立品	2PA42994-2				1
1-1	990037	Seal rubber, unit fitting	ユニットシールゴム	R3718572-1			1	1
1-2	0361419	Set plate, packing	パッキン押え板	R4718389-3	ℓ = 2070		2	2
1-3	0361426	Set plate, packing	パッキン押え板	R4718389-4	ℓ = 1840		2	2
1-4		Drain outlet pipe	ドレン出口パイプ	4PA14647-2			2	2
2		Front panel, service	サービス扉組立品	3PA42611-1			2	2
3		Ventilation cover ass' y	換気口蓋	3PA42898-1			1	1
4		Fan guard	網(庫外ファンガイド)	3PA42732-1			2	2
5		Fan guard	網(庫外ファンガイド)	3PA42732-2			1	
5		Fan guard	網(庫外ファンガイド)	3PA42732-3				1
6		Front panel, condenser	凝縮器前板組立品	3PA42731-1			1	
6		Front panel, condenser	凝縮器前板組立品	3PA42731-2				1
7		Front panel, compressor	圧縮機前板	3PA42678-1			1	1
8		Partition plate, power cable	庫外ケーブル仕切板(1)	3PA42768-1	ℓ = 298		1	1
9		(upper)	庫外ケーブル仕切板(2)	3PA42768-2	ℓ = 222		1	1
10		Set plate, transformer	庫外トランス取付板	3PA42579-1			1	1
11		Fan guide	ファンガイド	3PA42578-1			1	
11		Fan guide	ファンガイド	3PA43024-1				1
12		Set plate, fan guide	ファンガイド支持板	4PA42733-1			1	1
13		Set plate, compressor	圧縮機前板取付板(1)	3PA42682-1	(右)		1	1
14		front plate	圧縮機前板取付板(2)	3PA42682-2	(左)		1	1
15	351327	Plastic plug	温度計挿入口仕切ボルト	R4717723-1			2	2
16		Rear plate (upper)	上部裏板(1)	3PA42800-1	(左)		1	1
17		Rear plate (upper)	上部裏板(2)	3PA42800-2	(右)		1	1
18		Rear plate (lower)	下部裏板	3PA42801-1			1	1
19		Stay (center)	中央ステー	3PA42802-1			1	1
20		Stay (side)	サイドステー(1)	3PA42629-1			1	
20		Stay (side)	サイドステー(3)	3PA42629-3				1
20		Stay (side)	サイドステー(2)	3PA42629-2			1	
20		Stay (side)	サイドステー(4)	3PA42629-4				1

● When ordering the parts whose No. are not shown in the PARTS NO. column, be sure to describe DWG. NO..

● 部品番号欄が空白になっている部品は、図面番号で指示願います。

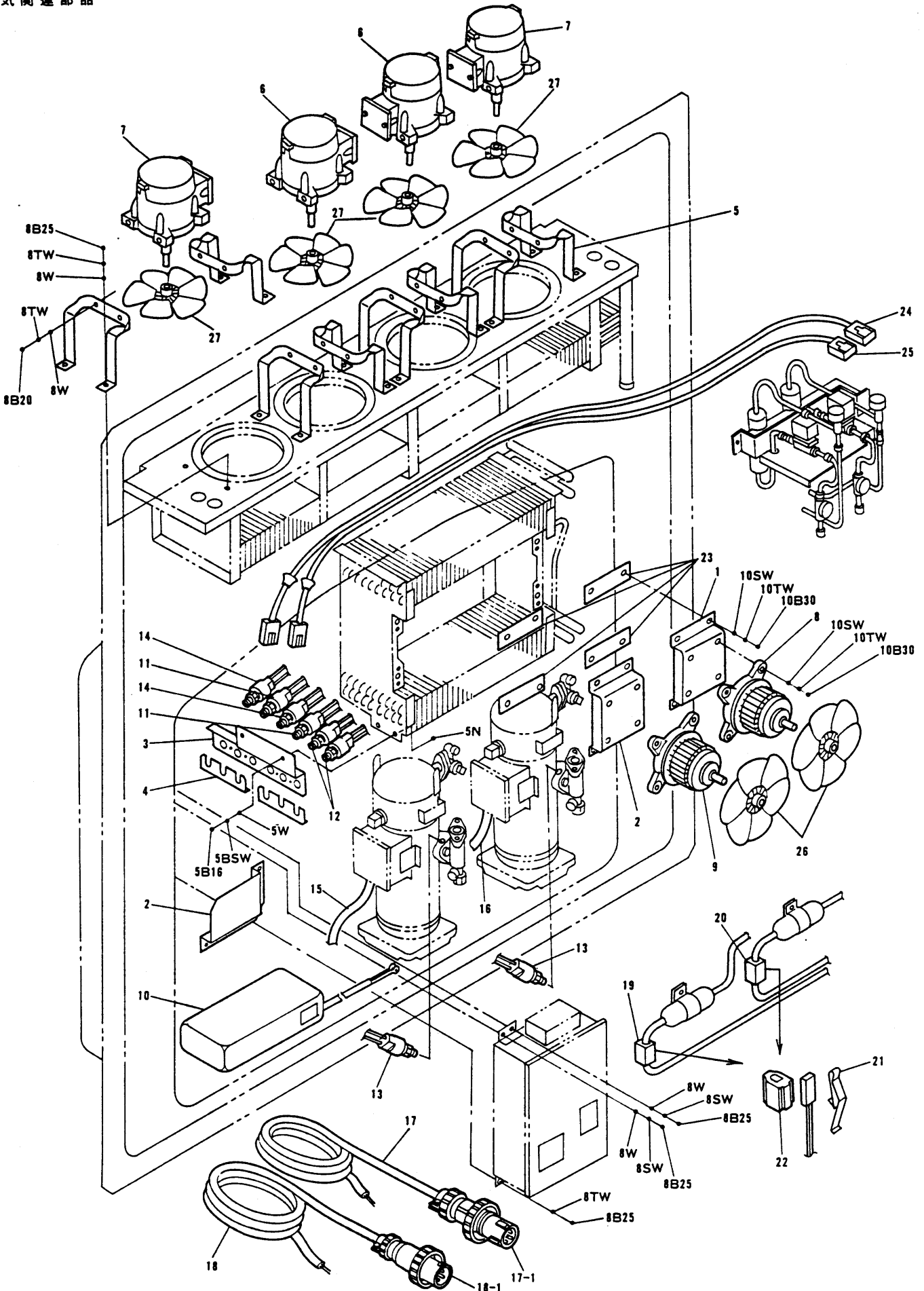
Parts related with the casing
ケーシング関連部品

NO. 符号	PARTS NO. 部品番号	PARTS NAME	部品名称	DWG. NO. 図面番号	TYPE 形式	SPECIFICATION 仕様	QTY/UNIT 1台当り所要数		REMARK 備考
							LX8B	LX5B	
21		Stay (rear)	背面ステー(1)	3PA42803-1			2		
22		Stay (rear)	背面ステー(2)	3PA42803-2			2		
22		Stay (rear)	背面ステー(3)	3PA42803-3				2	
23		Set plate (fan guide)	ファンガイド固定板(4)	3PA42921-4			1		
23		Set plate (fan guide)	ファンガイド固定板(1)	3PA42921-1				1	
24		Set plate (fan guide)	ファンガイド固定板(5)	3PA42921-5			1		
24		Set plate (fan guide)	ファンガイド固定板(2)	3PA42921-2				1	
25		Set plate (fan guide)	ファンガイド固定板(6)	3PA42921-6			1		
25		Set plate (fan guide)	ファンガイド固定板(3)	3PA42921-3				1	
26		Prevention plate	庫内水切板	3PA42805-1			1		
26		Prevention plate	庫内水切板	3PA42804-1				1	
26		Propeller fan, air cooled condenser	空冷凝縮器用ファン	3PA36357-1			2		
26		Propeller fan, air cooled condenser	空冷凝縮器用ファン	3PA43702-1				2	
27		Fan guard	ファンカバー	2PA42922-2			1		
27		Fan guard	ファンカバー	2PA42922-1				1	
27		Propeller fan, evaporator	蒸発器用ファン	3PA36361-2			4		
27		Propeller fan, evaporator	蒸発器用ファン	3PA36361-1				4	
28		Set plate (fan guard)	ファンカバー固定板	4PA42924-1			3	3	
29		Fan guard	ファンガイド	2PA43023-1			1		
29		Fan guard	ファンガイド	2PA43023-2				1	
30		Set plate (evaporator)	蒸発器ヘッダー取付板(1)	4PA43063-2			1	1	
30		Set plate (evaporator)	蒸発器ヘッダー取付板(2)	4PA43063-1			1	1	
31	306645	Cover, thermometer	温度計挿入口保護カバー	4PA19070-1			3	3	
32		Cover, thermometer	温度計挿入口保護カバー	4PA19070-2			1	1	
33	353152	Set plate, sensor	センサー取付板	R4717676-5			1	1	
34		Packing	パッキン	4PA42764-1		(サービス扉ケーシング)	2	2	
35		Packing	パッキン	4PA42764-3		(サービス扉受枠)	2	2	
36		Packing, ventilator	換気口蓋パッキン	4PA42797-1			2	2	
37		Packing, transformer	庫外トランス用パッキン(1)	3PA42580-1		下	1	1	
38		Packing, transformer	庫外トランス用パッキン(2)	3PA42580-2		奥	1	1	
39		Packing, transformer	庫外トランス用パッキン(3)	3PA42580-3		上	1	1	

●When ordering the parts whose No. are not shown in the PARTS NO. column, be sure to describe DWG. NO.. ●部品番号欄が空白になっている部品は、図面番号で指示願います。

NO. 符号	PARTS NO. 部品番号	PARTS NAME	部 品 名 称	DWG. NO. 図 面 番 号	TYPE SPECIFICATION 形 式 仕 様	QTY/UNIT 1台当り所要数		REMARK 備 考
						LX8B	LX5B	
40		Packing, transformer	庫外トランス用パッキン(4)	3PA42580-4	横	1	1	
41		Packing, transformer	庫外トランス用パッキン(5)	3PA42580-5		2	2	
42		Packing	パッキン(7)	3PA42582-7	(庫外ファンガイド)	2	2	
43		Packing	パッキン(8)	3PA42582-8	(水切板)	1	1	
44		Packing	パッキン(9)	3PA42582-9	(庫内ファンガイド)	1	1	
45		Packing	パッキン(10)	3PA42582-13	(庫内ファンガイド)	2	2	
46		Packing, rear plate	裏板パッキン(1)	4PA42806-1	(庫内ファンガイド)	1	1	
47		Packing, rear plate	裏板パッキン(2)	4PA42806-2		1	1	
48		Packing, rear plate	裏板パッキン(3)	4PA42806-3		1	1	
49		Insulating seat	絶縁シート	3PA42581-4	(comp 前板取付板)	2	2	
50		Insulating seat	絶縁シート	3PA42581-5	(comp 前板取付板左)	1	1	
51		Side seal rubber	サイドシールゴム	4PA42798-1		2		
51		Side seal rubber	サイドシールゴム	4PA42798-2			2	
52		Side seal packing	サイドシールパッキン(1)	4PA42799-1		1	1	
53		Side seal packing	サイドシールパッキン(2)	4PA42799-2		1	1	
54		Rubber bush	ゴムブッシュ	R3713279-7		1	1	
55		Rubber bush	ゴムブッシュ	R3713279-16		4	4	
56	933087	Name plate, DAIKIN	意匠銘板	4PA12112-1		1	1	
57	933088	Name plate, DAIKIN	意匠銘板	4PA12112-2		1	1	
58		Name plate, ventilator	換気口銘板	4PA43668-1		1		
58		Name plate, ventilator	換気口銘板	4PA43668-2			1	
59	933090	Name plate, thermo check point	サーモチェックポイント銘板	4PA12330-1		1	1	
60		Name plate, refrigeration unit	機械銘板	3PA39276-1		1		
60		Name plate, refrigeration unit	機械銘板	3PA25094-1			1	
61		Name plate, ventilator	ベンチレータ銘板	R4717937-3		1	1	
62		Name plate, arrow sing	矢印銘板	4PA43760-1		1	1	
63		Packing	パッキン	3PA42582-11		2	2	
64		Packing	パッキン	3PA42582-12		1	1	
65		Name plate, gas sampling point	ガスサンプリングポイント銘板	4PA12330-2		1	1	
66	860015	Free nut	自在ナット	R4713188-1		22	20	
67		Set plate, front panel, condenser	C A 前板固定板	4PA43037-1		2	2	

● When ordering the parts whose No. are not shown in the PARTS NO. column, be sure to describe DWG. NO. ● 部品番号欄が空白になっている部品は、図面番号で指示願います。



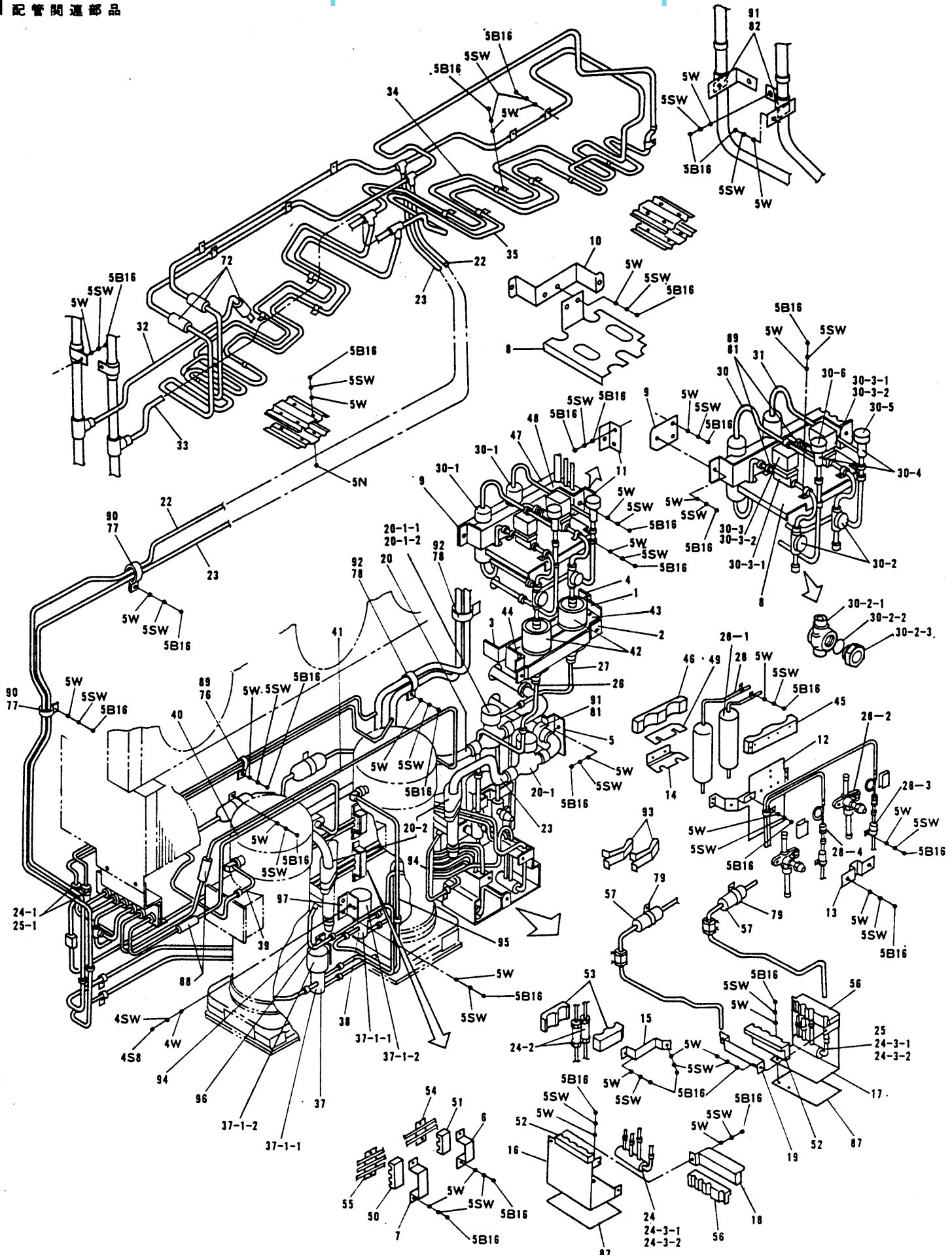
Note : Regarding to "●" of this figure, refer to "List of bolts and nuts" of the end of this book.

NO. 符号	PARTS NO. 部品番号	PARTS NAME	部品名称	DWG. NO. 図面番号	TYPE SPECIFICATION 形式仕様	QTY/UNIT 1台当り所要数		REMARK 備考
						LX8B	LX5B	
1		Set plate, fan motor	庫外ファンモーター台	3PA42762-2		2	2	
2		Cover, thermometer	サーモ保護板	4PA43089-1		1	1	
3		Set plate, ps	P. S 取付板	4PA43094-1		1	1	
4		Set plate, ps	P. S 取付板	4PA43094-2		2	2	
5		Set base, fan motor	モーター取付脚	4PA42807-1		8	8	
6	0338952	Fan motor (evaporator)	ファンモーター(室内)	3PA07259-1		2	2	
7	0338969	Fan motor (evaporator)	ファンモーター(室内)	3PA07259-2		2	2	
8	0338976	Fan motor	ファンモータ	3PA07261-1		1		
8	0432847	Fan motor	ファンモータ	3PA07260-1			1	
9	0338983	Fan motor	ファンモータ	3PA07261-2		1		
9	0432854	Fan motor	ファンモータ	3PA07260-2			1	
10	0432892	Transformer (fan motor)	ファンモーター用電源トランス	3PA37568-1		1	1	
11	0466143	Pressure switch	圧力スイッチ	3PA43618-1	20PS780-2	2	2	
12	0432993	Switch, CB type	CB 型スイッチ	3PA42902-1		2	2	
13	0466150	Pressure switch	圧力スイッチ	3PA42660-1	20PS776-1	2	2	
14	0466167	Pressure switch	圧力スイッチ	3PA43618-2	20PS780-3	2	2	
15	0433073	Cable, compressor	ケーブル(圧縮機)	3PA43084-1		1	1	
16	0433080	Cable, compressor	ケーブル(圧縮機)	3PA43084-2		1	1	
17		Cable	ケーブル	3PA12122-21		1		
17		Cable	ケーブル	3PA12122-4			1	
17-1	664556	Power plug	電源プラグ	3PA19073-1		1		
17-1	664557	Power plug	電源プラグ	3PA19073-2			1	
18		Cable	ケーブル	3PA12122-61		1		
18		Cable	ケーブル	3PA12122-45			1	
18-1	664553A	Plug	プラグ	3PA12182-1	P-W4333P-3H	1	1	
19	0466345	Thermostat, discharge piping	吐出管サーモスタット	3PA43434-1	17AM034T5-2	1	1	
20	0466352	Thermostat, discharge piping	吐出管サーモスタット	3PA43434-2	17AM034T5-3	1	1	
21	0119137	Set spring	取付バネ	4PA21125-1		2	2	
22		Anti-heat cover	吐出管サーモ防熱カバー	4PA43232-1		2	2	
23		Insulating seat	絶縁シート	3PA42581-3	(庫外ファンモーター台)	4	4	
24	0433004	Cable, expansion valve	膨張弁延長ケーブル	3PA42990-1		1	1	

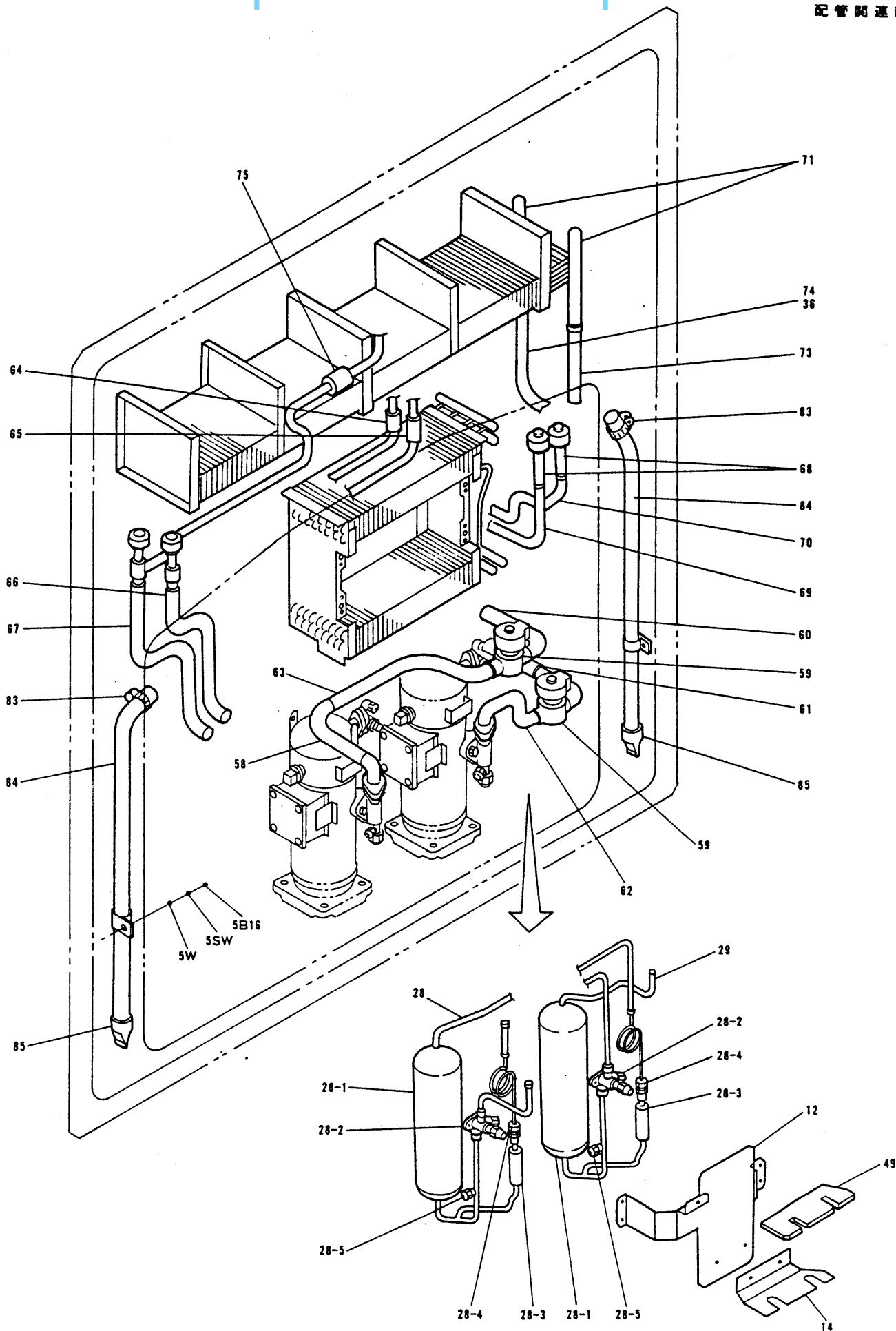
● When ordering the parts whose No. are not shown in the PARTS NO. column, be sure to describe DWG. NO..

● 部品番号欄が空白になっている部品は、図面番号で指示願います。

Parts related with piping
配管関連部品



Note : Regarding to "●" of this figure, refer to "List of bolts and nuts" of the end of this book.



Note : Regarding to "●" of this figure, refer to "List of bolts and nuts" of the end of this book.

Parts related with piping
配管関連部品

NO. 符号	PARTS NO. 部品番号	PARTS NAME	部品名称	DWG. NO. 図面番号	TYPE 形式	SPECIFICATION 仕様	QTY/UNIT 1台当り所要数		REMARK 備考
							LX8B	LX5B	
1		Fitting band, dryer	ドライヤー固定板(1)	3PA42767-1			1	1	
2		Fitting band, dryer	ドライヤー固定板(2)	3PA42767-2			1	1	
3		Fitting band, dryer	ドライヤー固定板(3)	3PA42767-3			1	1	
4		Fitting band, dryer	ドライヤー固定板(4)	3PA42767-4			1	1	
5		Set plate	吐出、吸入配管固定板	4PA43073-1			1	1	
6		Set plate	吐出、吸入配管固定板(1)	4PA43073-2			1	1	
7		Set plate	吐出、吸入配管固定板(2)	4PA43073-3			1	1	
8		Set plate, solenoid valve	液電磁弁取付板	3PA43070-1			1	1	
9		Set plate, solenoid valve	液電磁弁固定板(1)	3PA42788-1			1	1	
10		Set plate, solenoid valve	液電磁弁固定板(2)	3PA42788-2			1	1	
11		Set plate, solenoid valve	液電磁弁固定板(3)	3PA42788-3			1	1	
12		Set plate, receiver	レシーバ取付板	4PA42792-1			1	1	
13		Set plate, capillary	キャピラリー固定板	4PA43074-1			1	1	
14		Set plate, receiver	レシーバ固定板	4PA42988-1			1	1	
15		Set plate, check valve	チェックバルブ取付板	4PA42793-1			1	1	
16		Cramp plate (three way valve)	三方弁クランプ板(1)	3PA42987-1			1	1	
17		Cramp plate (three way valve)	三方弁クランプ板(2)	3PA42987-2			1	1	
18		Cramp plate (three way valve)	三方弁クランプ板(3)	3PA42987-3			1	1	
19		Cramp plate (three way valve)	三方弁クランプ板(4)	3PA42987-4			1	1	
20		Piping, suction line	吸入配管(1)	3PA42778-1			1		
20		Piping, suction line	吸入配管(1)	3PA42778-2				1	
20-1	0466174	Solenoid valve	吸入電磁弁	R3305122-3			2	2	
20-1-1	296891	Coil, solenoid valve	電磁弁コイル	R3305122-6			1	1	
20-1-2	0466174	Body, solenoid valve	吸入電磁弁本体	R3305122-3			1	1	
20-2	261105	Flange	合フランジ	R4713832-3			2	2	
21		Piping, suction line	吸入配管(2)	3PA42777-1			1		
21		Piping, suction line	吸入配管(2)	3PA42777-2				1	
22		Piping, hot gas	ホットガス連絡配管(1)	3PA42946-1			1	1	
23		Piping, hot gas	ホットガス連絡配管(2)	3PA42946-2			1	1	
24		Piping, discharge side	吐出配管(1)	3PA42771-1			1		
24		Piping, discharge side	吐出配管(1)	3PA42771-2				1	

● When ordering the parts whose No. are not shown in the PARTS NO. column, be sure to describe DWG. NO. ● 部品番号欄が空白になっている部品は、図面番号で指示願います。

NO. 符号	PARTS NO. 部品番号	PARTS NAME	部品名称	DWG. NO. 図面番号	TYPE SPECIFICATION 形式仕様	QTY/UNIT 1台当り所要数		REMARK 備考
						LX8B	LX5B	
24-1	292637	Gauge joint, check valve	逆止弁付ゲージ継手	3SA58023-1		1	1	
24-2		Check valve	ライン型チェックバルブ	3SA27002-1	ACV-5D	2	2	
24-3	0466369	three way solenoid valve	三方分岐弁	3PA11792-2		2	2	
24-3-1		Body, three way solenoid valve	三方分岐弁本体	3PA11792-2-ki	DHV-804DXF	2	2	
24-3-2	0466376	Coil, three way solenoid valve	三方分岐弁コイル	3PA11792-2-ka		2	2	
25		Piping, discharge side	吐出配管(2)	3PA42772-1		1		
25		Piping, discharge side	吐出配管(2)	3PA42772-2			1	
25-1	292637	Gauge joint, check valve	逆止弁付ゲージ継手	3SA58023-1		1	1	
26		Piping, liquid line	液配管(5)	3PA42942-5		1	1	
27		Piping, liquid line	液配管(6)	3PA42942-8		1	1	
28		Piping, liquid line	液配管組立品(1)	3PA42773-1		1		
28		Piping, liquid line	液配管組立品(3)	3PA43780-1			1	
28-1		Receiver	レシーバ	4PA42925-1		2	2	
28-2	0466181	Stop valve	閉鎖弁	R3718610-6	VSV10CBP-4S-4SR	2	2	
28-3	0299127	Filter	フィルター	3SA26004-1		2	2	
28-4	292637	Gauge joint, check valve	逆止弁付ゲージ継手	3SA58023-1		2	2	
28-5	292213		可溶栓	Ni31023-1	FPN-3	2	2	
29		Piping, liquid line	液配管組立品(2)	3PA42774-1		1		
29		Piping, liquid line	液配管組立品(4)	3PA43781-1			1	
30		Piping, liquid line	液配管組立品(3)	3PA42776-1		1		
30		Piping, liquid line	液配管組立品(3)	3PA42776-2			1	
30-1	0433174	Receiver (for defrost)	デフロスト用レシーバ	4PA42926-1		2	2	
30-2	299021	Sight glass	水分探知器サイトグラス	R34220013-1	AMI-1SS4	2	2	
30-2-1	990083	Body, moisture indicator	モイスターインジケータ本体	R34220013-1-ka		2	2	
30-2-2	990085	"O" ring	Oリング	R34220013-1-ko		2	2	
30-2-3	990084	Sight glass	サイトグラス	R34220013-1-ki		2	2	
30-3	0433059	Solenoid valve	冷媒用電磁弁	3PA43018-1		2	2	
30-3-1	0466198	Body, solenoid valve	冷媒用電磁弁本体	3PA43018-1-ki		1	1	
30-3-2	0466206	Coil, solenoid valve	冷媒用電磁弁コイル	3PA43018-1-ka		1	1	
30-4	0466213	Body, electronic expansion valve	電子膨張弁本体	3PA37565-1	DKV-18D62	2		
30-4	0466237	Body, electronic expansion valve	電子膨張弁本体	3PA37565-2	DKV-16D63		2	

●When ordering the parts whose No. are not shown in the PARTS NO. column, be sure to describe DWG. NO. ●部品番号欄が空白になっている部品は、図面番号で指示願います。

Parts related with piping
配管関連部品

NO. 符号	PARTS NO. 部品番号	PARTS NAME	部品名称	DWG. NO. 図面番号	TYPE SPECIFICATION 形式仕様	QTY/UNIT 1台当り所要数		REMARK 備考
						LX8B	LX5B	
30-5	0432878	Coil, electronic expansion valve	電子膨張弁コイル	3PA37566-1		1	1	
30-6	0432885	Coil, electronic expansion valve	電子膨張弁コイル	3PA37566-2		1	1	
31		Piping, liquid line	液配管(4)	3PA42775-1		1		
31		Piping, liquid line	液配管(4)	3PA42775-2			1	
32		Piping, liquid line	液配管(5)	3PA42943-1		1	1	
33		Piping, liquid line	液配管(6)	3PA42943-2		1	1	
34		Piping, drain pan	ドレン配管(1)	3PA42981-1		1		
34		Piping, drain pan	ドレン配管(3)	3PA43025-1			1	
35		Piping, drain pan	ドレン配管(2)	3PA42982-1		1		
35		Piping, drain pan	ドレン配管(4)	3PA42982-2			1	
36		Piping, suction line	埋込吸入配管(3)	3PA42542-3		1		
36		Piping, suction line	埋込吸入配管(4)	3PA42542-4			1	
37		Piping, injection line	INJ 配管組立品(1)	3PA42779-1		1	1	
37-1	0466268	Three way solenoid valve (injection)	冷媒用三方電磁弁	3PA43077-1		2	2	
37-1-1	0466244	Body, three way solenoid valve	冷媒用三方電磁弁本体	3PA43077-1-ki		2	2	
37-1-2	0466251	Coil, three way solenoid valve	冷媒用三方電磁弁コイル	3PA43077-1-ka		2	2	
38		Piping, injection line	INJ 配管組立品(2)	3PA42780-1		1	1	
39		Piping, injection	インジェクション配管(1)	3PA43127-1		1	1	
40		Piping, pressure switch	P. S 配管(3)	3PA43022-1		1		
40		Piping, pressure switch	P. S 配管(4)	3PA43022-2			1	
41		Piping, pressure switch	P. S 配管(5)	3PA43022-3		1		
41		Piping, pressure switch	P. S 配管(6)	3PA43022-4			1	
42	0433066	Filter dryer	フィルタードライヤ	3PA43081-1	C-083	2	2	
43		Cushion rubber, dryer	ドライヤ緩衝ゴム(1)	4PA42795-1		1	1	
44		Cushion rubber, dryer	ドライヤ緩衝ゴム(2)	4PA42795-2		1	1	
45		Cushion rubber	緩衝ゴム(1)	3PA42790-1		1	1	
46		Cushion rubber	緩衝ゴム(2)	3PA42790-2		1	1	
47		Set rubber	固定ゴム(1)	4PA42796-1		1	1	
48		Set rubber	固定ゴム(2)	4PA42796-2		1	1	
49		Set packing, receiver	レシーバ固定用パッキン	4PA43069-1		1	1	
50		Cramp rubber, piping discharge	吐出配管クランプゴム(1)	3PA42791-1		1	1	

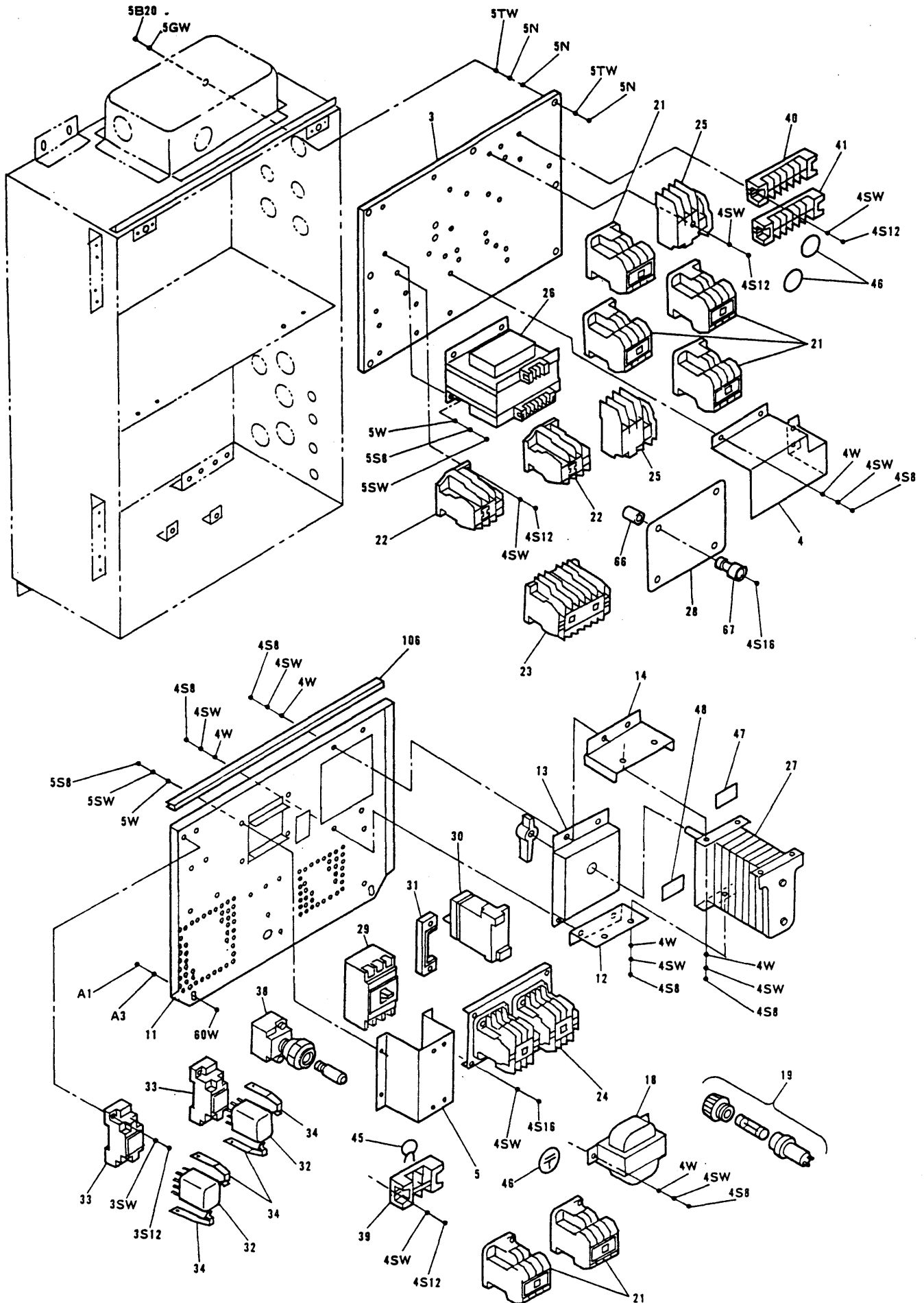
● When ordering the parts whose No. are not shown in the PARTS NO. column, be sure to describe DWG. NO. ● 部品番号欄が空白になっている部品は、図面番号で指示願います。

NO. 符号	PARTS NO. 部品番号	PARTS NAME	部品名称	DWG. NO. 図面番号	TYPE SPECIFICATION 形式仕様	QTY/UNIT 1台当り所要数		REMARK 備考
						LX8B	LX5B	
51		Cramp rubber, piping discharge	吐出配管クランプゴム(2)	3PA42791-2		1	1	
52		Cramp rubber (three way valve)	三方弁クランプゴム	3PA42791-3		2	2	
53		Cramp rubber, check valve	チェックバルブクランプゴム	3PA42791-4		2	2	
54		Cramp rubber, piping discharge	吐出配管クランプゴム(3)	3PA42791-5		1	1	
55		Cramp rubber, piping discharge	吐出配管クランプゴム(4)	3PA42791-6		1	1	
56		Cramp rubber (three way valve)	三方弁クランプゴム	3PA42791-7		2	2	
57		Cushion rubber	緩衝ゴム(ドライヤ)	4PA12039-5		2	2	
58		Dew insulation	防露筒(エルボ)	4PA43129-1		1	1	
59		Heat insulation cover	吸入電磁弁防熱カバー	4PA39063-1		2	2	
60		Dew insulation, piping of	吸入配管防露筒(1)	3PA43186-1		1	1	
61		Dew insulation, suction line	吸入配管防露筒(2)	3PA43186-2		1	1	
62		Dew insulation, suction line	吸入配管防露筒(3)	3PA43186-3		1	1	
63		Dew insulation, suction line	吸入配管防露筒(5)	3PA43186-5		1		
63		Dew insulation, suction line	吸入配管防露筒(6)	3PA43186-6			1	
64		Dew insulation	防露筒(1)	3PA43187-1		1	1	
65		Dew insulation	防露筒(2)	3PA43187-2		1	1	
66		Dew insulation	防露筒(4)	3PA43187-4		1	1	
67		Dew insulation	防露筒(5)	3PA43187-5		1	1	
68		Dew insulation, expansion valve	膨張弁廻り防露筒(1)	3PA43513-1		2	2	
69		Dew insulation, expansion valve	膨張弁廻り防露筒(2)	3PA43513-2		1	1	
70		Dew insulation, expansion valve	膨張弁廻り防露筒(3)	3PA43513-3		1	1	
71		Dew insulation	防露筒(6)	3PA43512-1		2	2	
72		Dew insulation	防露筒(7)	3PA43512-2		3	3	
73		Dew insulation	防露筒(8)	3PA43512-3		1	1	
74		Dew insulation	防露筒(9)	3PA43512-4		1		
74		Dew insulation	防露筒(10)	3PA43512-5			1	
75		Piping dew insulation	配管防露筒	4PA17848-6		1	1	
76		Holder, hot gas	ホットガス管止メ金	4PA43040-1		2	2	
77		Holder, hot gas	ホットガス管止メ金	4PA43040-2		2	2	
78		Holder, hot gas	ホットガス管止メ金	4PA43040-3		2	2	
79		Fitting band, receiver	デフロスト用レシーバ取り付けバンド	4PA12026-3		2	2	

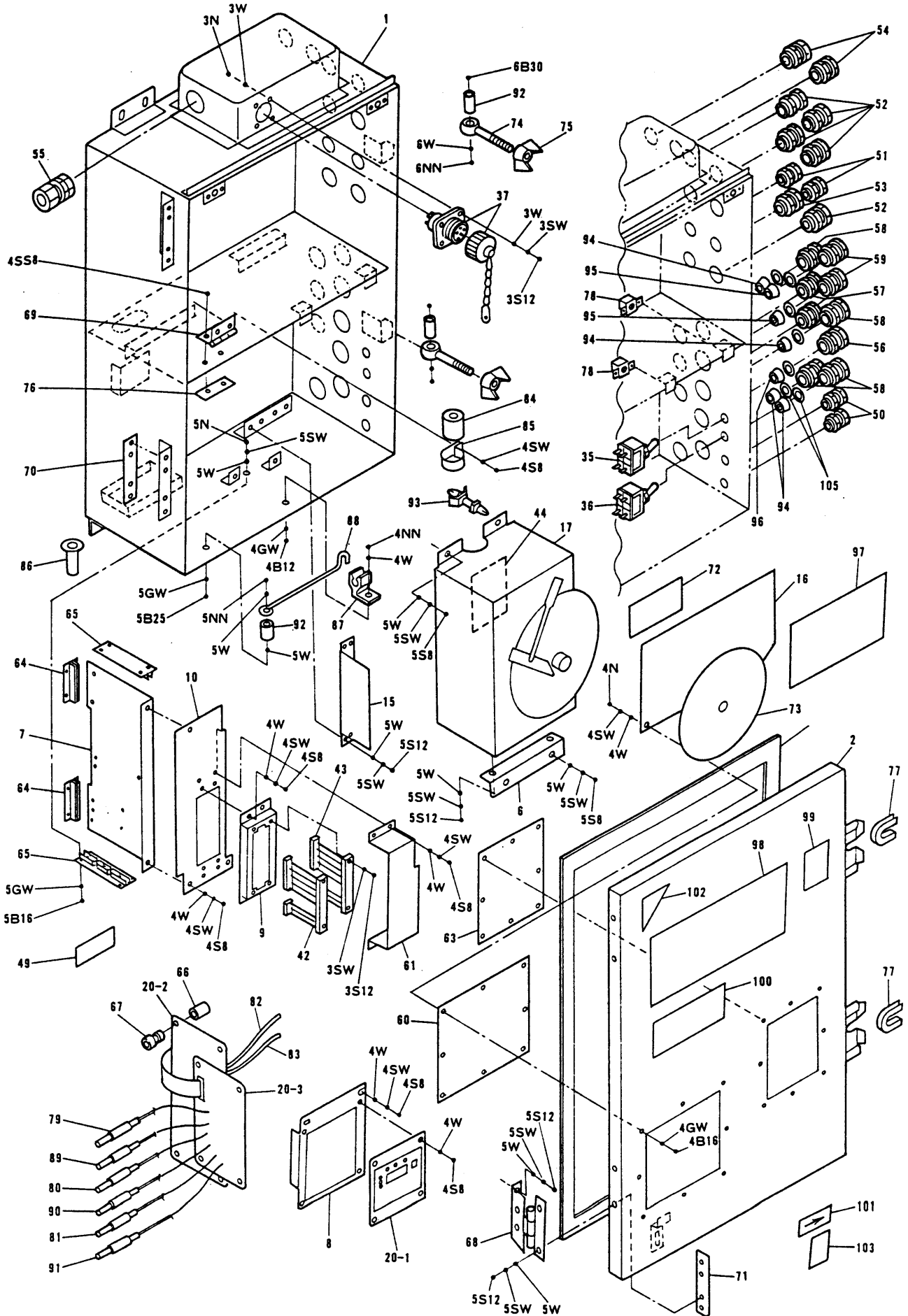
● When ordering the parts whose No. are not shown in the PARTS NO. column, be sure to describe DWG. NO..

● 部品番号欄が空白になっている部品は、図面番号で指示願います。

Control box
コントロールボックス



Note : Regarding to "●" of this figure, refer to "List of bolts and nuts" of the end of this book.



Note: Regarding to "●" of this figure, refer to "List of bolts and nuts" of the end of this book.

Control box
コントロールボックス

NO. 符号	PARTS NO. 部品番号	PARTS NAME	部品名称	DWG. NO. 図面番号	TYPE SPECIFICATION 形式仕様	QTY/UNIT 1台当り所要数		REMARK 備考
						LX8B	LX5B	
1		Body, control box	コントロールボックス本体	2PA42880-1		1		
1		Body, control box	コントロールボックス本体	2PA42880-2			1	
2		Cover, control box	コントロールボックス蓋	3PA42897-1		1	1	
3		Set plate, control devices	機器取付板	3PA42662-1		1	1	
4		Cover plate, phase-reversal relay	逆相 P 板カバー板	4PA42995-1		1	1	
5		Set plate, breaker	ブレーカ取付板	4PA37551-1		1	1	
6		Set plate, recorder	レコーダ取付板(4)	4PA42995-2		1	1	
7		Set plate, board	P 板固定板	3PA42665-1		1	1	
8		Set plate, board	表示 P 板取付板	4PA42996-1		1	1	
9		Set plate, terminal strip	端子台固定板	4PA42999-1		1	1	
10		Cover plate, board	P 板カバー板	4PA42997-1		1	1	
11		Cover plate, control box	コントロールボックスカバー板	3PA42663-1		1		
11		Cover plate, control box	コントロールボックスカバー板	3PA43005-1			1	
12		Set plate, cam switch	カムスイッチ固定板(1)	3PA42664-1		1	1	
13		Set plate, cam switch	カムスイッチ固定板(2)	3PA42664-2		1	1	
14		Set plate, cam switch	カムスイッチ固定板(3)	3PA42664-3		1	1	
15		Dummy plate, logger	モデムロガーダミー板	4PA43004-1		1	1	
16		Case	記録紙ケース板	4PA43723-1		1	1	
17	0184744	Recorder	電子レコーダ	2PA24474-1	DER8801B	1	1	
18	0037583	Transformer	トランス	3PA20192-1		1	1	
19	0037590	Fuse	ヒューズ	3PA20190-1		1	1	
20	0432830	Print board	電子コントローラ	2PA42993-1	EC9055-2	1	1	
20-1	0466299	Display board	表示 P 板	3PA43213-1		1	1	
20-2	0466307	Input/output board	電源 I/O 基板	3PA43211-1		1	1	
20-3	0466314	Analog, CPU board	アナログ, CPU 基板	3PA43209-1		1	1	
21	617584	Magnetic contactor	電磁接触器	3PA10849-3	CLK-15H31-P4BL	6	6	
22	617209	Magnetic contactor	電磁接触器	R3421213-3	CLK-20H-P4		2	
22	619105	Magnetic contactor	電磁接触器	3PA13803-3	CLK-25HK20-P4	2		
23	0444338	Magnetic contactor	電磁接触器	3SA42279-3	RSK-11H-P4L	1	1	
24	0466275	Magnetic contactor	可逆電磁接触器	3SA42286-3	RSK-18H-P4L		1	
24	0466282	Magnetic contactor	可逆電磁接触器	3SA42287-3	RSK-35H-P4L	1		

● When ordering the parts whose No. are not shown in the PARTS NO. column, be sure to describe DWG. NO. ● 部品番号欄が空白になっている部品は、図面番号で指示願います。

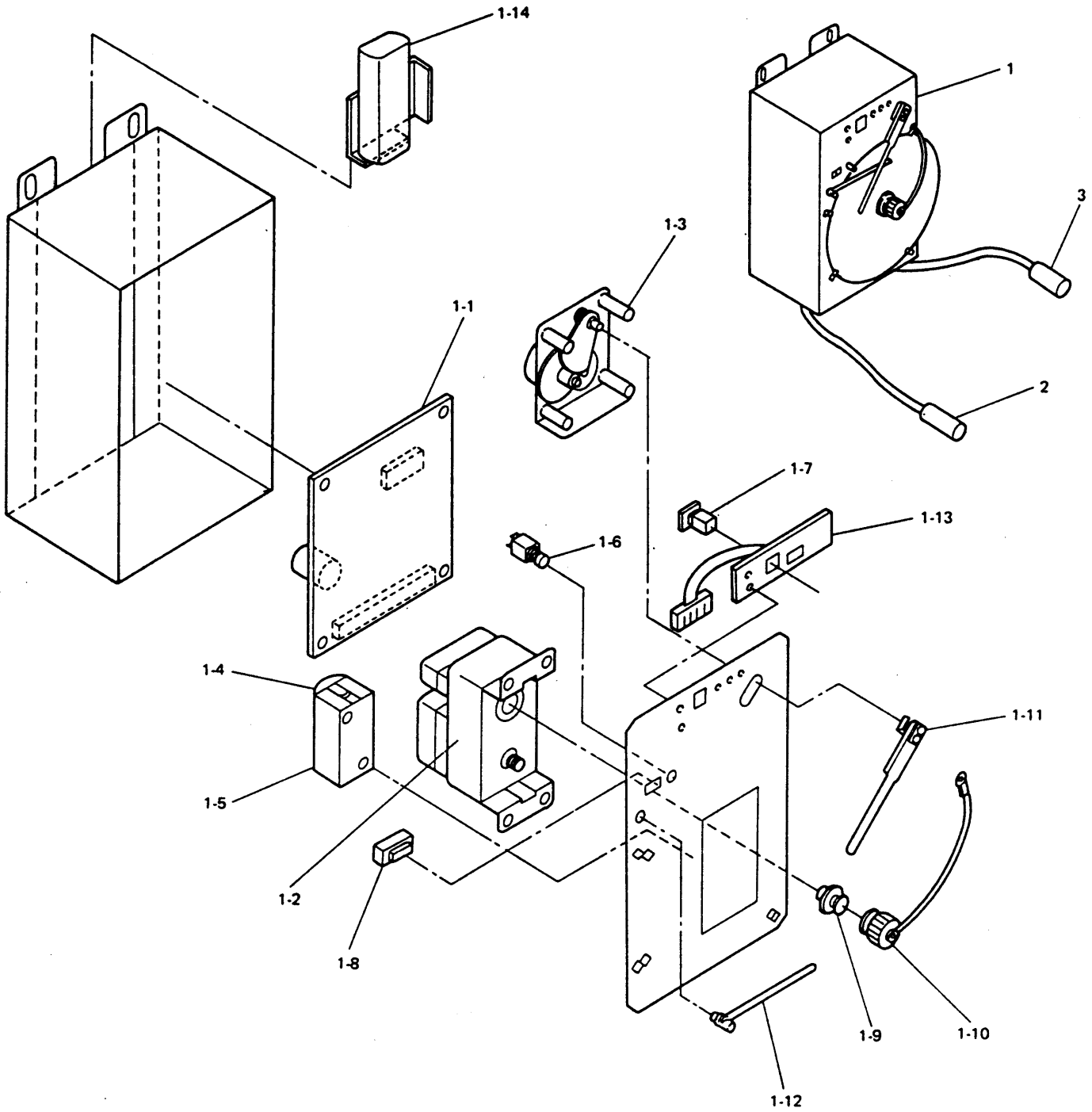
NO. 符号	PARTS NO. 部品番号	PARTS NAME 部品名称		DWG. NO. 図面番号	TYPE SPECIFICATION 形式仕様	QTY/UNIT 1台当り所要数		REMARK 備考
						LX8B	LX5B	
25	612216	Over current relay	過負荷继电器	3PA03886-7	GT-20-NP2S4		2	
25	622381	Over current relay	過負荷继电器	3PA03886-1	GT-20-NP2S4	2		
26	0344995	Transformer	トランス	3PA37569-1	TA335-1, 330VA	1	1	
27	0466383	Cam switch	カムスイッチ	2PA43085-1	9P	1	1	
28	620463	Phase-reversal relay	逆相保護装置	3PA15082-1	PR8601	1	1	
29	0432986	Circuit breaker	オートブレーカ	3PA42438-1	SA33B/30		1	
29	0344971	Circuit breaker	オートブレーカ	3PA37567-1	EA53B/50	1		
30	0432861	Circuit protector	サーキットプロテクター	3PA13990-3	CP31/15-Z	1	1	
31	335067	Set frame, circuit breaker	取付枠	3PA13990-11		1	1	
32	620632	Magnetic relay	ミニパワーリレー	R342857-2	MY2	2	2	
33	620981	Socket	接続ソケット	R342857-3		2	2	
34	601282	Holder, magnetic relay	リレー保持金具	R342857-4		4	4	
35	0037646	Switch	スイッチ	3PA19977-1	ATD55W	1	1	
36	0037639	Switch	スイッチ	3PA19978-1	ATF55W	1	1	
37	664515	Monitoring receptacle	モニタリングレセクタブル	4PA19072-1		1	1	
38	670210	Fuse	栓型ヒューズ	Mi32003-2	AFAC-5	1	1	
39		Terminal strip	端子台	3PA19953-12	KST20-2P	1	1	
40		Terminal strip	端子台	3PA19953-10	KST20-6P	1	1	
41		Terminal strip	端子台	3PA19953-11	KST20-6P	1	1	
42		Terminal strip	操作回路端子台	3PA42991-2		1	1	
43		Terminal strip	操作回路端子台	3PA42991-1		1	1	
44	0038043	Input/output board	I/O P板	3PA20221-1	DER-I/O8701A	1	1	
45	0037608	Surge absorber	サージアブソーバー	4PA20222-1		1	1	
46		Name plate, earth	アース銘板	YA41022-3		3	3	
47		Name plate, cam switch	カムスイッチ銘板	4PA12326-1	200V	1	1	
48		Name plate, cam switch	カムスイッチ銘板	4PA12326-2	400V	1	1	
49		Name plate, terminal number	端子番号銘板	4PA43778-1		1	1	
50		Cable gland	電線グランド	3PA37599-4	SCL-10B	2	2	
51		Cable gland	電線グランド	3PA37599-6	SCL-14B	2	2	
52		Cable gland	電線グランド	3PA37599-7	SCL-18A	5	5	
53		Cable gland	電線グランド	3PA37599-8	SCL-18B	1	1	

●When ordering the parts whose No. are not shown in the PARTS NO. column, be sure to describe DWG. NO.. ●部品番号欄が空白になっている部品は、図面番号で指示願います。

Control box
コントロールボックス

NO. 符号	PARTS NO. 部品番号	PARTS NAME	部 品 名 称	DWG. NO. 図 面 番 号	TYPE SPECIFICATION 形 式 仕 様	QTY/UNIT 1台当り所要数		REMARK 備 考
						LX8B	LX5B	
54		Cable gland	電線グランド	3PA37599-9	SCL-22A	2	2	
55		Cable gland	電線グランド	3PA37599-8	SCL-18B		1	
55		Cable gland	電線グランド	3PA37599-9	SCL-22A	1		
56		Cable gland	電線グランド	3PA37599-9	SCL-22(4穴)	1	1	
57		Cable gland	電線グランド	3PA37599-17	SCL-18M	2	2	
58		Cable gland	電線グランド	3PA37599-18	SCL-22(6穴)	4	4	
59		Cable gland	電線グランド	3PA37599-19	SCL-22(7穴)	2	2	
60		Access window	点検窓	4PA42980-2		1	1	
61		Cover, terminal strip	端子台カバー	4PA43000-1		1	1	
62		Packing, cover	コントロールボックス蓋用パッキン	4PA42998-1		1	1	
63		Access window	点検窓	4PA42980-1		1	1	
64		Fitting plate, printed circuit board	P板ハンドル(1)	4PA37800-1		2	2	
65		Fitting plate, printed circuit board	P板ハンドル(2)	4PA37801-1		2	2	
66	699700	Support collar	プリント基板サポートカラー	MI49531-3	NA-410	19	19	
67	661676	Support bush	プリント基板サポートブッシュ	MI49531-1	NB-400	19	19	
68	351228	Hinge	蓋締付蝶番	R4718767-1		2	2	
69	351229	Hinge	コントロールボックス平蝶番	R4717632-1		4	4	
70	874014	Plate nut	当板ナット	R3715992-33		2	2	
71	847011	Plate nut	当板ナット	R3715992-32		2	2	
72		Name plate, caution	注意銘板	3PA43784-1		1	1	
73		Recording chart	記録紙	3PA43798-1		3	3	
74	860033S	Bolt	蓋締付ボルト	R4716836-2		2	2	
75		Wing nut	蝶ナット	4SK06111-8	M8	2	2	
76	353159	Plate nut	当板ナット	R4718017-2		2	2	
77	351324	Washer	蓋締付部座金	R4716345		2	2	
78	860015	Free nut	自在ナット	R4713188-1		2	2	
79	0432917	Sensor, return air temperature	吸入空気温度センサ	3PA37588-2	ST9001-2	1	1	
80	0432924	Sensor, EVAporator inlet temperature	熱交入口①温度センサ	3PA37589-1	ST9002-1	1	1	
81	0432948	Sensor, EVAporator inlet temperature	熱交入口②温度センサ	3PA37589-3	ST9003-3	1	1	
82	0433011	Cable, expansion valve	膨張弁延長ケーブル12	3PA42990-2		1	1	
83	0433035	Cable, expansion valve	膨張弁延長ケーブル22	3PA42990-4		1	1	

● When ordering the parts whose No. are not shown in the PARTS NO. column, be sure to describe DWG. NO. ● 部品番号欄が空白になっている部品は、図面番号で指示願います。



Note: Regarding to "●" of this figure, refer to "List of bolts and nuts" of the end of this book.

List of bolts and nuts
ボルト、ナット類一覧表

The bolts and nuts used for the marine type container refrigeration unit are listed below. However, regarding the bolts and nuts used for compressor, see the items of compressor.

この表は、コンテナ冷凍装置に使用しているボルト、ナット、ネジ、座金等を一覧表にしたものです。

但し、圧縮機に使用しているボルト、ナット等については、圧縮機の項目を参照してください。

NO. 符号	PARTS NO. 部品番号	PARTS NAME 部品名称	DWG. NO. 図面番号	TYPE 形式	SPECIFICATION 仕様	MATERIAL 材質	REMARK 備考
6ST		Set screw ⊕サラタッピンネジ	R4290919-20	M6×20		Stainless steel	
6SE16		Set screw ⊕サラタッピンネジ (溝付)	R4290919-16	M6×16		Stainless steel	
6SE25		Set screw ⊕サラタッピンネジ (溝付)	R4290919-25	M6×25		Stainless steel	
5TT16		Set screw ⊕トラスタッピンネジ	R4290903-16	M5×16		Stainless steel	
3NT		Set screw ⊕ナベタッピンネジ	R4290912-8	M3×8		Stainless steel	
5S12		Set screw ⊕丸木ネジ	R4290911-32	φ5.1×32		Stainless steel	
5S22		Set screw ⊕サラ木ネジ	R4290910-32	φ5.1×32		Stainless steel	
5S11		Set screw ⊕丸木ネジ	R4290911-25	φ5.1×25		Stainless steel	
5S21		Set screw ⊕サラ木ネジ	R4290910-25	φ5.1×25		Stainless steel	
3S8		Set screw ⊕ナベ小ネジ	4SK03021-8	M3×8		Stainless steel	
3S16		Set screw ⊕ナベ小ネジ	4SK03021-16	M3×16		Stainless steel	
3S12	823566S	Set screw ⊕ナベ小ネジ	4SK03021-12	M3×12		Stainless steel	
4S8	823565	Set screw ⊕ナベ小ネジ	4SK03022-8	M4×8		Stainless steel	
4S10		Set screw ⊕ナベ小ネジ	4SK03022-10	M4×10		Stainless steel	
4S12		Set screw ⊕ナベ小ネジ	4SK03022-12	M4×12		Stainless steel	
4S16		Set screw ⊕ナベ小ネジ	4SK03022-16	M4×16		Stainless steel	
4S20		Set screw ⊕ナベ小ネジ	4SK03022-20	M4×20		Stainless steel	
4S25		Set screw ⊕ナベ小ネジ	4SK03022-25	M4×25		Stainless steel	
5S8	139901	Set screw ⊕ナベ小ネジ	4SK03023-8	M5×8		Stainless steel	
5S12	815151	Set screw ⊕ナベ小ネジ	4SK03023-12	M5×12		Stainless steel	
5S16		Set screw ⊕ナベ小ネジ	4SK03023-16	M5×16		Stainless steel	
5S20		Set screw ⊕ナベ小ネジ	4SK03023-20	M5×20		Stainless steel	
5S25		Set screw ⊕ナベ小ネジ	4SK03023-25	M5×25		Stainless steel	
6S12		Set screw ⊕ナベ小ネジ	4SK03024-12	M6×12		Stainless steel	
6S16		Set screw ⊕ナベ小ネジ	4SK03024-16	M6×16		Stainless steel	
4SS8		Set screw ⊕サラ小ネジ	4SK03122-8	M4×8		Stainless steel	

●When ordering the parts whose No. are not shown in the PARTS NO. column, be sure to describe DWG. NO..

●部品番号欄が空白になっている部品は、図面番号で指示願います。

NO. 符号	PARTS NO. 部品番号	PARTS NAME	部品名称	DWG. NO. 図面番号	TYPE 形式	SPECIFICATION 仕様	QTY/UNIT 1台当り所要数	REMARK 備考
4SS12		Set screw	⊕サラ小ネジ	4SK03122-12	M4×12		Stainless steel	
5SS12	823568S	Set screw	⊕サラ小ネジ	4SK03123-12	M5×12		Stainless steel	
6SS12		Set screw	⊕サラ小ネジ	4SK03124-12	M6×12		Stainless steel	
6SS20		Set screw	⊕サラ小ネジ	4SK03124-20	M6×20		Stainless steel	
6SS16		Set screw	⊕サラ小ネジ	4SK03124-16	M6×16		Stainless steel	
6SP		Set screw	Wポイント六角穴付止めネジ	R4290902-12	M6×12		Stainless steel	
4BC12		Set bolt	コイン溝付六角ボルト	R4716504-3	M4×12		Stainless steel	
5BC35	823570	Set bolt	コイン溝付六角ボルト	R4716504-1	M5×35		Stainless steel	
6BC25		Set bolt	コイン溝付六角ボルト	R4716504-5	M6×20		Stainless steel	
6BC35		Set bolt	コイン溝付六角ボルト	R4716504-6	M6×35		Stainless steel	
6TB30		Set bolt	シール穴付六角ボルト	R4717044-2	M6×30		Stainless steel	
4B8		Set bolt	六角ボルト	4SK01013-8	M4×8		Stainless steel	
4B12	800016S	Set bolt	六角ボルト	4SK01013-12	M4×12		Stainless steel	
4B20		Set bolt	六角ボルト	4SK01013-20	M4×20		Stainless steel	
5B16	132955	Set bolt	六角ボルト	4SK01013-16	M5×16		Stainless steel	
5B20		Set bolt	六角ボルト	4SK01013-20	M5×20		Stainless steel	
5B25		Set bolt	六角ボルト	4SK01013-25	M5×25		Stainless steel	
6B12		Set bolt	六角ボルト	4SK01015-12	M6×12		Stainless steel	
6B16	132955	Set bolt	六角ボルト	4SK01015-16	M6×16		Stainless steel	
6B20	800011	Set bolt	六角ボルト	4SK01015-20	M6×20		Stainless steel	
6B25	800013	Set bolt	六角ボルト	4SK01015-25	M6×25		Stainless steel	
6B30		Set bolt	六角ボルト	4SK01015-30	M6×30		Stainless steel	
8B20	800009	Set bolt	六角ボルト	4SK01016-20	M8×20		Stainless steel	
8B25	800007	Set bolt	六角ボルト	4SK01016-25	M8×25		Stainless steel	
8B30	800309S	Set bolt	六角ボルト	4SK01016-30	M8×30		Stainless steel	
8B50		Set bolt	六角ボルト	4SK01016-50	M8×50		Stainless steel	
10B30		Set bolt	六角ボルト	4SK01017-30	M10×30		Stainless steel	
10B40		Set bolt	六角ボルト	4SK01017-40	M10×40		Stainless steel	
12B30		Set bolt	六角ボルト	4SK01018-30	M12×30		Stainless steel	
12B45		Set bolt	六角ボルト	4SK01018-45	M12×45		Stainless steel	
UB11		Set bolt	六角ボルト	R4290913	10-32UNF l=11		Stainless steel	

●When ordering the parts whose No. are not shown in the PARTS NO. column, be sure to describe DWG. NO..

●部品番号欄が空白になっている部品は、図面番号で指示願います。

List of bolts and nuts

ボルト、ナット表

NO. 符号	PARTS NO. 部品番号	PARTS NAME	部 品 名 称	DWG. NO. 図 面 番 号	TYPE SPECIFICATION 形 式 仕 様	QTY/UNIT 1台当り所要数	REMARK 備 考
UB38		Set bolt	六角ボルト	R4716301-1	3/8-24UNF-2A	Stainless steel	
3N	830012S	Set nut	六角ナット	4SK06011-3	M3	Stainless steel	
4N	830003	Set nut	六角ナット	4SK06011-4	M4	Stainless steel	
5N	830013S	Set nut	六角ナット	4SK06011-5	M5	Stainless steel	
6N	830014S	Set nut	六角ナット	4SK06011-6	M6	Stainless steel	
8N	830015S	Set nut	六角ナット	4SK06011-8	M8	Stainless steel	
4NN	833302	Set nut	ナイロンナット	R4716460-1	M4		
5NN		Set nut	ナイロンナット	R4716460-2	M5		
6NN	833301	Set nut	ナイロンナット	R4716460-3	M6		
6NN2		Set nut	ナイロンナット(2種)	R4716460-11	M6 (2種)		
8NN		Set nut	ナイロンナット	R4716460-4	M8		
10NN		Set nut	ナイロンナット	R4716460-5	M10		
12NN	833307	Set nut	ナイロンナット	R4716460-6	M12		
4UN		U nut	Uナット	R4716798-1	M4	Stainless steel	
5UN	860052	U nut	Uナット	R4716798-2	M5	Stainless steel	
6UN		U nut	Uナット	R4716798-3	M6	Stainless steel	
8UN		U nut	Uナット	R4716798-4	M8	Stainless steel	
3SW	84009S	Spring lock washer	バネ座金	4SK07110-3	M3	Stainless steel	
4SW	841002S	Spring lock washer	バネ座金	4SK07110-4	M4	Stainless steel	
5SW	841011S	Spring lock washer	バネ座金	4SK07110-5	M5	Stainless steel	
6SW	841004S	Spring lock washer	バネ座金	4SK07110-6	M6	Stainless steel	
8SW		Spring lock washer	バネ座金	4SK07110-8	M8	Stainless steel	
10SW		Spring lock washer	バネ座金	4SK07110-10	M10	Stainless steel	
12SW	841007S	Spring lock washer	バネ座金	4SK07110-12	M12	Stainless steel	
3W	844012S	Plain washer	平座金(ミガキ丸)	4SK07005-3	M3	Stainless steel	
4W	844003	Plain washer	平座金(ミガキ丸)	4SK07005-4	M4	Stainless steel	
5W	844003S	Plain washer	平座金(ミガキ丸)	4SK07005-5	M5	Stainless steel	
6W	844004S	Plain washer	平座金(ミガキ丸)	4SK07005-6	M6	Stainless steel	
8W		Plain washer	平座金(ミガキ丸)	4SK07005-8	M8	Stainless steel	
12W		Plain washer	平座金(ミガキ丸)	4SK07005-12	M12	Stainless steel	
5WW		Plain washer	平座金(木材用丸)	4SK07006-5	M5	Stainless steel	

● When ordering the parts whose No. are not shown in the PARTS NO. column, be sure to describe DWG. NO. ● 部品番号欄が空白になっている部品は、図面番号で指示願います。

<https://daikin-p.ru>

パーツリスト

1992年6月発行

ダイキン工業株式会社 特品冷熱部

本 社 大阪市北区中崎西2丁目4番12号 梅田センタービル
郵便番号 530 電話 大阪 (06)373-1201 (大代表)
東京支社 東京都新宿区西新宿2丁目6番1号 新宿住友ビル
郵便番号163-02 電話 東京(03)3344-8211(ダイヤルイン空調営業本部)

DAIKIN OVERSEAS PARTS SUPPLY CENTRE

MAIN PARTS CENTRE

DAIKIN INDUSTRIES LTD.

9 Ishizu-Nishi-machi, Sakai, Osaka 592, Japan
Tel: (0722) 41-9103 Fax: (0722) 41-3561 Telex: 65920

AMERICAN PARTS CENTRE

DAIKIN U.S. CORPORATION

C/O SUMITOMO WAREHOUSE (USA) INC. 19301 Pacific Gateway Drive Torrance, California 90502, USA
Tel: (213) 769-0105 (within CA), (800) 367-9733 (from outside CA), Fax: (213) 769-0304

TRANSPOTATION REFRIGRATION SERVICES, INC.

5906 W. Marginal Way, Seattle, Wa 98106, USA.
Tel: (206) 764-3056, Fax: (206) 763-6478

EUROPEAN PARTS CENTRE

DAIKIN EUROPE N.V.

Zandvoordestraat 300, B-8400 Oostende, Belgium
Tel: (059) 508957, Telex: 81248 Belgium, Fax: (059) 502260 Belgium

AUSTRALIAN PARTS CENTRE

DAIKIN AUSTRALIA PTY. LTD.

P.O. Box 120, Moorebank, N.S.W. 2170, Australia
* 702010000 Tel: (726) 9977, Fax: (728) 3617, Telex: 27973 Australia

SOUTH AFRICAN PARTS CENTRE

SOUTH AFRICAN MARINE CORPORATION LTD.

Bp Centre, Thibault Square, Cape Town 8001, P.O. Box 2171. Republic of South Africa
* 102210000 Tel: (21) 3011, Telex: 57-7651 Republic of South Africa

NEW ZEALAND PARTS CENTRE

CARGO & CONTAINER SERVICES

P.O. BOX 9309, Newmarket, Auckland, New Zealand
Tel: (9) 775-565, Telex: 21435 New Zealand, Fax: (9) 371-233

TAIWAN PARTS CENTRE

METROPOLE INDUSTRIAL CO., LTD.

6F, No.26, Ching Cheng Street Taipei 10575, Taiwan R.O.C.
Tel: (02) 717-0007, Telex: 25156 SAILCO, Fax: (02) 718-1795

DAIKIN INDUSTRIES, LTD.

Tokyo Office: Shinjuku Sumitomo Bldg, 6-1, 2-chome Nishi-Shinjuku, Shinjuku-ku, Tokyo
163-02, Japan

Tel. (03) 3344-8257
Telex: J32540
Fax: (03) 3344-8027
Cable ADDRESS: TKYDAIKINOKAY