

DAIKIN

ダイキン
PARTSLIST
パーツリスト

Marine Type Container
Refrigeration & Heating Unit

海上コンテナ冷凍装置

Model

LXE10C
LXE10C-A
LXE10CA
LXE10CA-A
LXE5C
LXE5C-A

DAIKIN INDUSTRIES, LTD.

TR94-03B

CONTENTS

目 次

	Page		Page
Parts related with components	4	Electronic temperature recorder	42
半製品とその関連部品		電子式温度記録計	
Parts related with the casing (out side)	8	Parts related with the name plate	44
ケーシング関連部品(外)		銘板関連部品	
Parts related with the casing (in side)	12	Parts related with option (out side)	46
ケーシング関連部品(内)		オプション関連部品(外)	
Parts related with electrical parts	18	Parts related with option (inside)	50
電気関連部品		オプション関連部品(内)	
Parts related with piping	22	Compressor	52
配管関連部品		圧縮機	
Control box	34	List of bolts and nuts.....	60
コントロールボックス		ボルト、ナット表	
Electronic controller	40		
電子コントローラ			

ORDERING INSTRUCTIONS

The parts list contains the parts of the DAIKIN Marine Type Container Refrigeration Units.

Carefully read the following cautions before using the list.

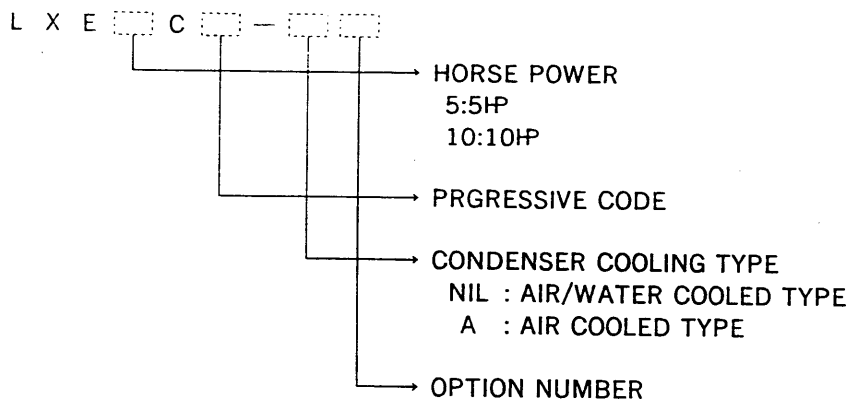
1. When ordering the parts, be sure to describe Model No., Name of part and type.
When ordering the parts No. are not shown in the PARTS NO. column, be sure to describe DWG.NO..
2. The parts shown in the list are replacement or repairing on the spot only. Certain parts require a long time of delivery or are assembled in a set, so it is advisable to contact with the nearest DAIKIN PARTS CENTRE.

パーツリスト使用上の注意

このパーツリストはダイキン海上コンテナ冷凍装置の部品を集録してあります。パーツリスト使用にあたっては、必ず次の注意事項をご一読の上使用していただくようお願いいたします。

1. 部品のご注文の際は機種名、部品番号、および部品名、形式を必ずご指定ください。
なお、部品番号欄が空白になっている部品は、図面番号で指示願います。
2. 掲載部品の範囲は、あくまでも現地にて分解修理できるところまで記載しております。
一部部品につき納期のかかるものおよびセット単位となるものもありますので、お近くのダイキンパーツセンター又はサービスステーションに相談願います。

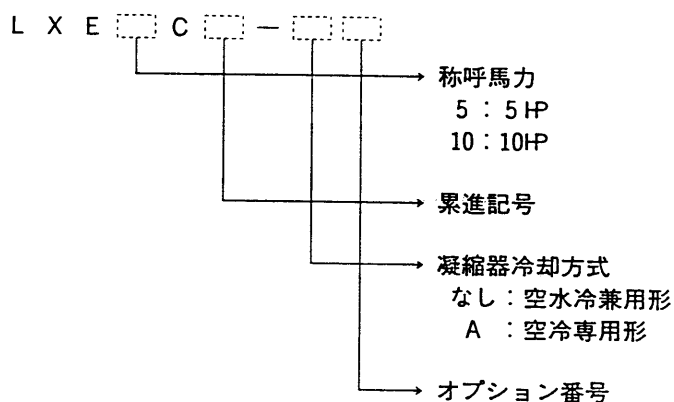
NOMENCLATURE



NOTE)1. "R" GIVEN AFTER OPTION NUMBER STANDS FOR "REVISE" AND IT IS GIVEN FOR THE UNIT WHICH IS SPECIALLY MODIFIED.

The provisions shown below are added on the following model (s).

機種名について



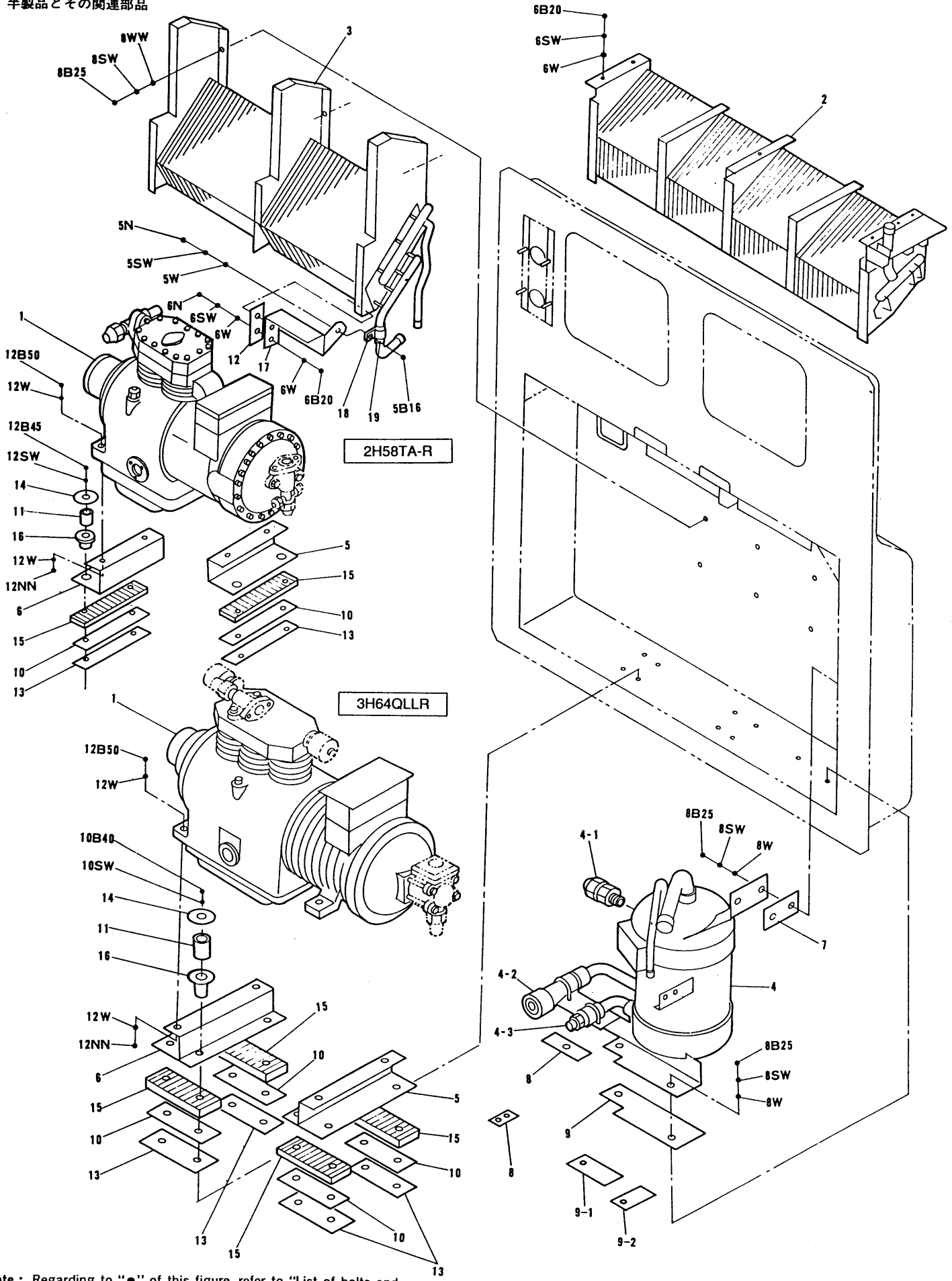
注) オプション番号の後にRがつく機種は、改造機で、特別な仕様を加えられていることを意味します。

CONTENTS

目 次

	Page		Page
Parts related with components	4	Electronic temperature recorder	42
半製品とその関連部品		電子式温度記録計	
Parts related with the casing (out side)	8	Parts related with the name plate	44
ケーシング関連部品(外)		銘板関連部品	
Parts related with the casing (in side)	12	Parts related with option (out side)	46
ケーシング関連部品(内)		オプション関連部品(外)	
Parts related with electrical parts	18	Parts related with option (inside)	50
電気関連部品		オプション関連部品(内)	
Parts related with piping	22	Compressor	52
配管関連部品		圧縮機	
Control box	34	List of bolts and nuts.....	60
コントロールボックス		ボルト、ナット表	
Electronic controller	40		
電子コントローラ			

Parts related with components
半製品とその関連部品



Note : Regarding to "●" of this figure, refer to "List of bolts and nuts" of the end of this book.

Parts related with components

半製品とその関連部品

NO. 符号	PARTS NO. 部品番号	PARTS NAME 部品名称	DWG. NO. 図面番号	TYPE SPECIFICATION 形式仕様	QTY/UNIT 1台当り所要数						REMARKS 備考
					LXE10CA	LXE10CA-A	LXE10C	LXE10C-A	LXE5C	LXE5C-A	
1	0598569	Compressor		3H64QMLR	1	1	1	1			
	0626349	Compressor		2H58TA-R					1	1	
2	0599214	Evaporator	2PA51018-1	CRB-LXE10C	1	1	1	1			
	0607007	Evaporator	2PA52273-1	CRB-LXE5C					1	1	
3		Air cooled condenser	2PA61445-1	CA-LXE10CA	1	1					
	0599106	Air cooled condenser	2PA51011-1	CA-LXE10C			1	1	1	1	
4	0599221	Water cooled condenser	2PA51094-1	CU-LXE10CA	1						
		Receiver	2PA61441-1	RV-LXE10CA		1					
	0599221	Water cooled condenser	2PA51094-1	CU-LXE10C			1		1		
		Receiver	2PA59071-1					1		1	
4-1	0621988	Fusible safety plug	4PA52150-2	FPVD5RB	1	1	1	1	1	1	
4-1-1		Fusible safety	R4221278-2		1	1	1	1	1	1	
4-2	552850	Joint condenser water outlet	R3718658		1		1		1		
4-3	258215	Joint condenser water inlet	R4713106-2		1		1		1		
5		Compressor base (1)	3PA51101-1		1	1	1	1			
		Compressor base (1)	3PA52326-1						1	1	
6		Compressor base (2)	3PA51101-2		1	1	1	1			
		Compressor base (2)	3PA52326-2						1	1	
7		Insulating seat (Water cooled condenser)	4PA51244-1		1	1	1	1	1	1	
8		Insulating seat (Water cooled condenser)	4PA62468-1		1						
		Insulating seat (Water cooled condenser)	4PA51244-2				1		1		
9		Insulating seat (Water cooled condenser)	4PA51244-3				1	1	1	1	
9-1		Insulating seat (Water cooled condenser)	4PA62468-2		1	1					
9-2		Insulating seat (Water cooled condenser)	4PA62468-3		1	1					
10		Set plate, compressor	4PA51104-1		4	4	4	4			
		Set plate, compressor	4PA51104-2						2	2	
11		Spacer	4PA51108-1		8	8	8	8			
		Spacer	4PA51108-3						4	4	

● When ordering the parts whose No. are not shown in the PARTS NO. column, be sure to describe DWG. NO..

● 部品番号欄が空白になっている部品は、図面番号で指示願います。

(TR94-03)

Parts related with components

半製品とその関連部品

NO. 符号	PARTS NO. 部品番号	PARTS NAME	部品名称	DWG. NO. 図面番号	TYPE SPECIFICATION 形式仕様	QTY/UNIT 1台当り所要数						REMARKS 備考
						LXE10CA	LXE10CA-A	LXE10C	LXE10C-A	LXE5C	LXE5C-A	
12		Insulating seat (Air cooled condenser)	絶縁シート(空冷凝縮器)	4PA52183-1		1	1	1	1	1	1	
13		Insulating seat (compressor)	絶縁シート(圧縮機)	3PA51246-8		4	4	4	4			
		Insulating seat (compressor)	絶縁シート(圧縮機)	3PA51246-10						2	2	
14		Plate washer	座金	4PA51108-2		8	8	8	8			
		Plate washer	座金	4PA51108-4						4	4	
15		Isolating rubber pad	防振パッド	4PA51106-1		4	4	4	4			
		Isolating rubber pad	防振パッド	4PA51106-2						2	2	
16		Rubber spacer	ゴムスペーサー	4PA51107-1		8	8	8	8			
		Rubber spacer	ゴムスペーサー	4PA51107-2						4	4	
17		Fitting plate, header	ヘッド固定板	4PA61446-1		1	1					
		Fitting plate, header	ヘッド固定板	4PA52182-1				1	1	1	1	
18		Fitting band, header	管止金	NE37016-55		1	1					
		Fitting band, header	管止金	NE31016-61				1	1	1	1	
19	230804	Cushion rubber	緩衝ゴム	NE41013-3-80		1	1	1	1	1	1	

● When ordering the parts whose No. are not shown in the PARTS NO. column, be sure to describe DWG. NO..

● 部品番号欄が空白になっている部品は、図面番号で指示願います。

Parts related with components

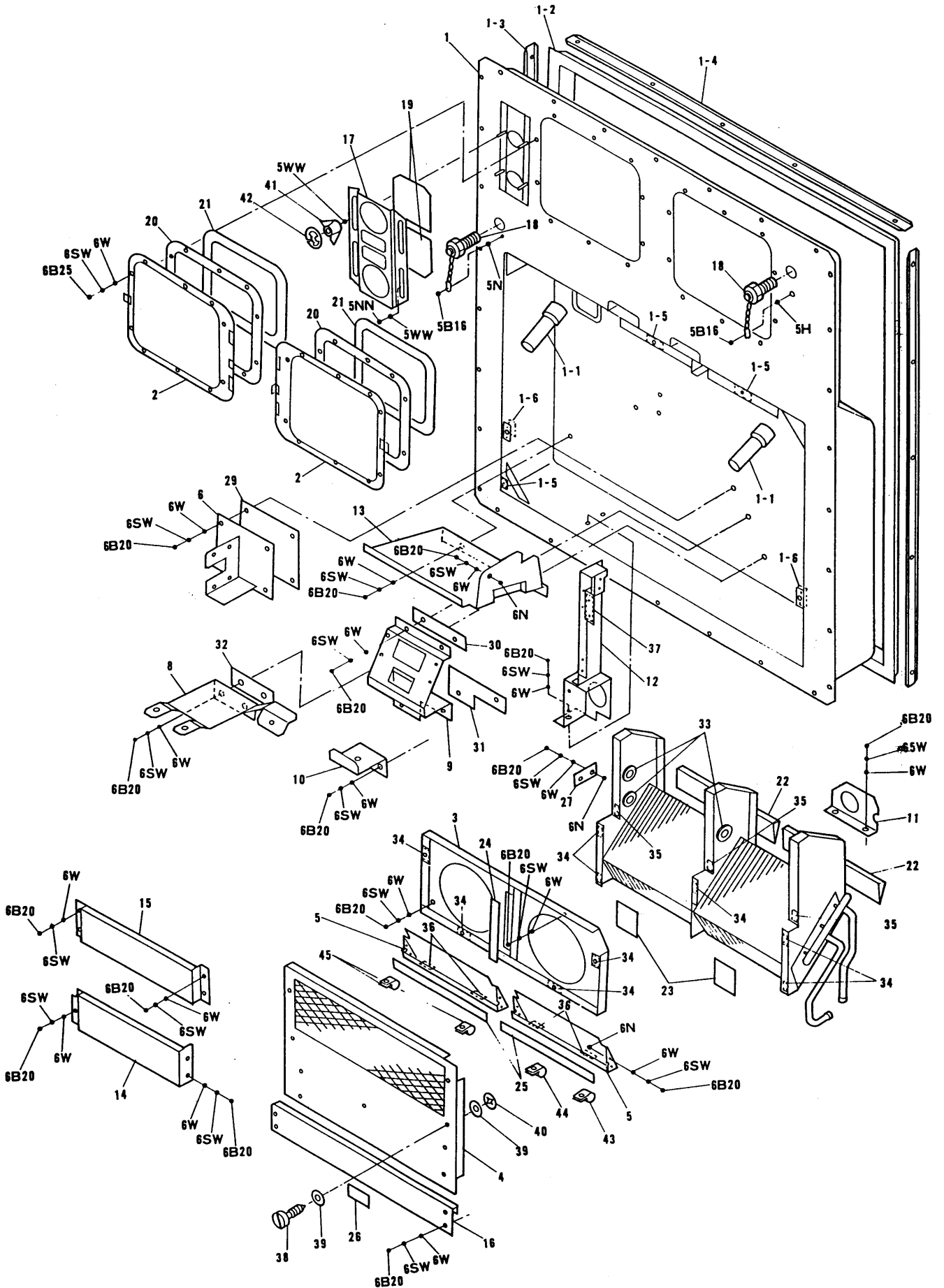
半製品とその関連部品

NO. 符号	PARTS NO. 部品番号	PARTS NAME	部品名称	DWG. NO. 図面番号	TYPE SPECIFICATION 形式仕様	QTY/UNIT 1台当り所要数						REMARKS 備考
						LXE10CA	LXE10CA-A	LXE10C	LXE10C-A	LXE5C	LXE5C-A	

● When ordering the parts whose No. are not shown in the PARTS NO. column, be sure to describe DWG. NO..

● 部品番号欄が空白になっている部品は、図面番号で指示願います。

Parts related with the casing (out side)
ケーシング関連部品(外)



Note: Regarding to "●" of this figure, refer to "List of bolts and nuts" of the end of this book.

Parts related with the casing (out side)

ケーシング関連部品(外)

NO. 符号	PARTS NO. 部品番号	PARTS NAME 部品名称	DWG. NO. 図面番号	TYPE SPECIFICATION 形式仕様	QTY/UNIT 1台当り所要数						REMARKS 備考
					LXE10CA	LXE10CA-A	LXE10C	LXE10C-A	LXE5C	LXE5C-A	
1		Casing frame ass'y	ケーシングフレーム組立品 2PA51054-3		1	1					LXE10CA-1 LXE10CA-A1 LXE10CA-A3
		Casing frame ass'y	ケーシングフレーム組立品 2PA51054-5		1						LXE10CA-A2
		Casing frame ass'y	ケーシングフレーム組立品 2PA51054-1				1	1			
		Casing frame ass'y	ケーシングフレーム組立品 2PA51054-2						1	1	
1-1		Drain outlet pipe	ドレン出口パイプ 4PA51064-2		2	2	2	2	2	2	
1-2	990037	Seal rubber, unit fitting	ユニットシールゴム R3718572-1		1	1	1	1	1	1	
1-3	0361419	Set plate, packing	パッキン押え板 R4718389-3		2	2	2	2	2	2	
1-4	0361426	Set plate, packing	パッキン押え板 R4718389-4		2	2	2	2	2	2	
1-5	847012	Plate nut	当板ナット R4716704-11		3	3	3	3	3	3	
1-6		Plate nut	当板ナット 4PA51067-1		2	2	2	2	2	2	
2		Access panel	サービス扉組立品 2PA62781-1		2	2	2	2	2	2	樹脂製
3		Fan guide (Condenser fan)	ファンガイド(庫外) 3PA51204-1		1	1	1	1	1	1	
4		Front panel, air cooled condenser	凝縮器前板 3PA51205-1		1	1	1	1	1	1	
5		Fitting plate, front panel	化粧パネル固定板 3PA51201-1		2	2	2	2	2	2	
6		Set plate, modulating valve	比例弁取付板 4PA51103-1		1	1	1	1	1	1	
8		Fitting plate, expansion valve	膨張弁固定板 4PA61541-1		1	1					
		Fitting plate, expansion valve	膨張弁固定板 4PA51190-1				1	1	1	1	
9		Fitting plate, solenoid valve	電磁弁固定板 3PA51102-1		1	1	1	1	1	1	
10		Set plate, ambient temperature sensor	外気センサー取付板 4PA51192-1				1	1	1	1	
11		Cover, water pressure switch	WPS プロテクタ 4PA51208-1		1		1		1		
12		Set stay, power cable front panel	ステー(ケーブル前板) 3PA62640-1		1	1					
		Set stay, power cable front panel	ステー(ケーブル前板) 3PA51202-1				1	1	1	1	
13		Partition plate, power cable space	仕切板(ケーブル) 3PA51198-1		1	1	1	1	1	1	
14		front panel (lower) power cable	前板(ケーブル下) 3PA51199-2		1	1					
		front panel (lower) power cable	前板(ケーブル下) 3PA51200-1				1	1	1	1	
15		front panel (upper) power cable	前板(ケーブル上) 3PA51199-1		1	1	1	1	1	1	
16		Protective stay (outside)	ステー(室外) 3PA51203-1		1	1	1	1	1	1	
17	0419527	Ventilation cover	換気口蓋 3PA13923-2		1	1	1	1	1	1	

● When ordering the parts whose No. are not shown in the PARTS NO. column, be sure to describe DWG. NO..

● 部品番号欄が空白になっている部品は、図面番号で指示願います。

(TR94-03)

Parts related with the casing (out side)
 ケーシング関連部品(外)

NO. 符号	PARTS NO. 部品番号	PARTS NAME 部品名称	DWG. NO. 図面番号	TYPE SPECIFICATION 形式仕様	QTY/UNIT 1台当り所要数						REMARKS 備考	
					LXE10CA	LXE10CA-A	LXE10C	LXE10C-A	LXE5C	LXE5C-A		
18	351327	Plastic plug	温度計挿入口用ボルト	R4717723-1		2	2	2	2	2	2	
19		Packing, ventilation cover	換気口蓋パッキン	4PA51213-1		2	2	2	2	2	2	
20		Packing, front panel	サービス扉パッキン	3PA51211-1		2	2	2	2	2	2	
21		Packing, front panel	サービス扉パッキン	3PA51211-2		2	2	2	2	2	2	
22		Packing, air cooled condenser	パッキン(空冷凝縮器)	4PA51219-1		2	2	2	2	2	2	
23		Packing, air cooled condenser	パッキン(空冷凝縮器)	4PA51220-1				2	2	2	2	
24		Packing, fan guide	パッキン(ファンガイド)	4PA52775-1		1	1	1	1	1	1	
25		Packing, front panel	パッキン(前板)	4PA52775-2		2	2	2	2	2	2	
26		Packing, protective stay	パッキン(ステー)	4PA51218-1		1	1	1	1	1	1	
27		Insulating seat (Pressure switch set plate)	絶縁シート(PS取付板)	3PA51246-3		1	1	1	1	1	1	
29		Insulating seat (Modulating valve set plate)	絶縁シート(比例弁取付板)	3PA51246-7		1	1	1	1	1	1	
30		Insulating seat (Solenoid valve set plate)	絶縁シート(電磁弁取付板)	4PA51243-1		1	1	1	1	1	1	
31		Insulating seat (Solenoid valve set plate)	絶縁シート(電磁弁取付板)	4PA51243-2		1	1	1	1	1	1	
32		Insulating seat (Expansion valve set plate)	絶縁シート(膨張弁取付板)	4PA51243-3		1	1	1	1	1	1	
33	0475332	Rubber bush	ゴムブッシュ	R3713279-9		3	3	3	3	3	3	
34	860015	Universal nut	自在ナット	R4713188-1	M6	9	9	9	9	9	9	
35	847012	Plate nut	当板ナット	R4716704-11	M6	3	3	3	3	3	3	
36		Plate nut	当板ナット	R4716704-1	M5	4	4	4	4	4	4	
37		Plate nut	当板ナット	4PA51067-1	M6	2	2	2	2	2	2	
38	860011	Speed bolt	スピードボルト	R4714824-1	M6×26	9	9	9	9	9	9	
39	860005	Plain washer, speed bolt	スピードボルト座金	R4713334	t1×φ18×φ6.5	18	18	18	18	18	18	
40	840002	Washer, bolt retainer	脱落防止ワッシャー	R4718607-6	t0.8×φ12	9	9	9	9	9	9	
41		Wing nut	蝶ナット	4SK06111-5	M5	4	4	2	2	2	2	
42	0631156	Ring stopper	E型止メ輪	4SA15401-5		2	2	2	2	2	2	
43		Fitting band	管止金	NE41015-5		1	1	1	1	1	1	
44	0414421	Fitting band	管止金	NE41015-6		1	1	1	1	1	1	
45		Fitting band	管止金	NE41015-8		2	2	2	2	2	2	

● When ordering the parts whose No. are not shown in the PARTS NO. column, be sure to describe DWG. NO..

● 部品番号欄が空白になっている部品は、図面番号で指示願います。

Parts related with the casing (out side)

ケーシング関連部品(外)

NO. 符号	PARTS NO. 部品番号	PARTS NAME	部品名称	DWG. NO. 図面番号	TYPE SPECIFICATION 形式仕様	QTY/UNIT 1台当り所要数						REMARKS 備考
						LXE10CA	LXE10CA-A	LXE10C	LXE10C-A	LXE5C	LXE5C-A	

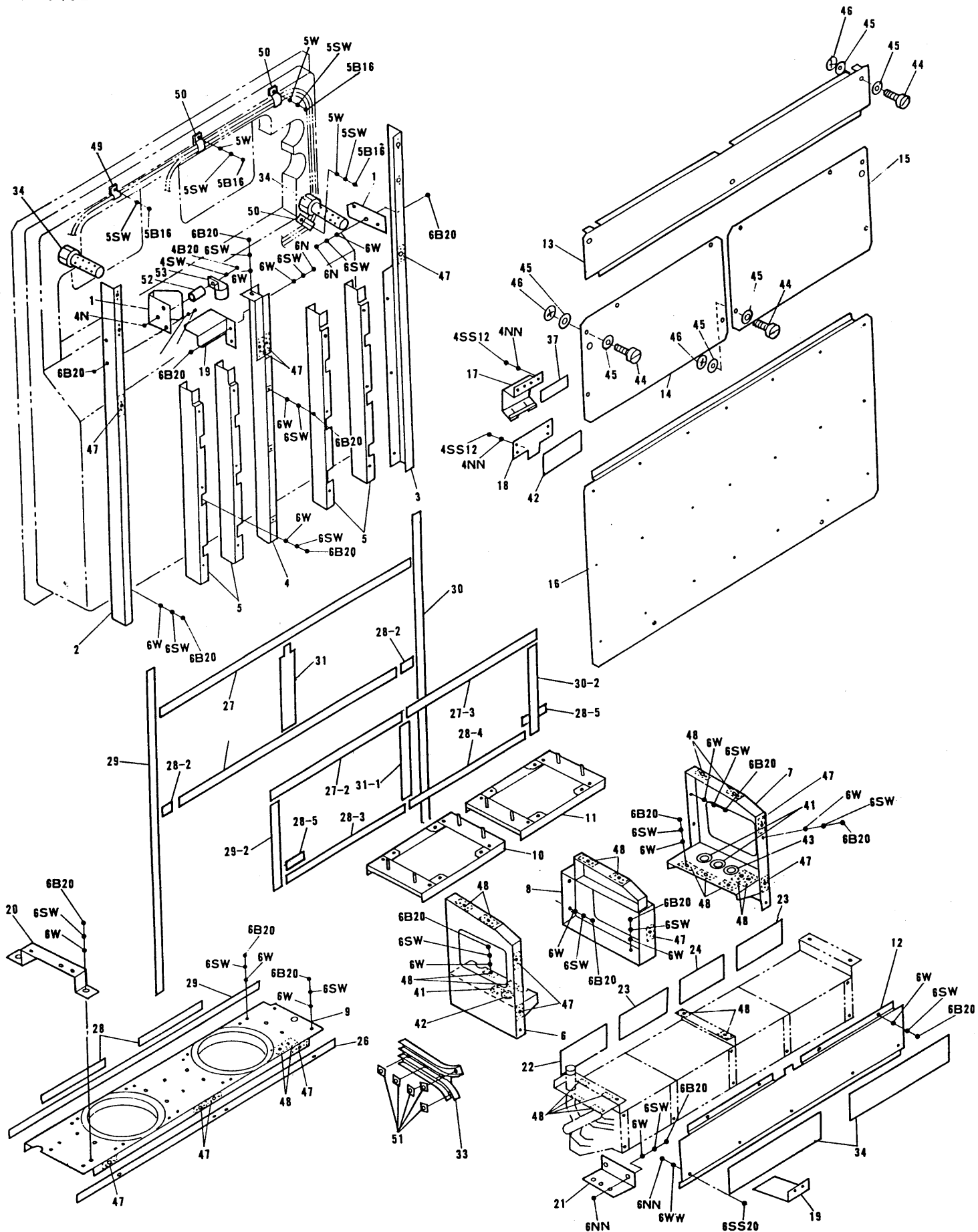
● When ordering the parts whose No. are not shown in the PARTS NO. column, be sure to describe DWG. NO..

● 部品番号欄が空白になっている部品は、図面番号で指示願います。

(TR94-03)

Parts related with the casing (inside)

ケーシング関連部品(内)



Note : Regarding to "●" of this figure, refer to "List of bolts and nuts" of the end of this book.

Parts related with the casing (inside)

ケーシング関連部品(内)

NO. 符号	PARTS NO. 部品番号	PARTS NAME	部品名称	DWG. NO. 図面番号	TYPE SPECIFICATION 形式仕様	QTY/UNIT 1台当り所要数						REMARKS 備考
						LXE10CA	LXE10CA-A	LXE10C	LXE10C-A	LXE5C	LXE5C-A	
1		Set plate, supply sensor	吹出温度センサー固定板	4PA51129-3		1	1					
		Set plate, supply sensor	吹出温度センサー取付板	4PA51129-1				1	1			
		Set plate, supply sensor	吹出温度センサー取付板	4PA55566-1						1	1	
2		Side stay (left)	サイドステー(左)	3PA51322-1		1	1	1	1			
		Side stay (left)	サイドステー(左)	3PA52337-1						1	1	
3		Side stay (right)	サイドステー(右)	3PA51322-2		1	1	1	1			
		Side stay (right)	サイドステー(右)	3PA52337-2						1	1	
4		Stay (center)	中央ステー	3PA51323-1		1	1	1	1			
		Stay (center)	中央ステー	3PA52336-1						1	1	
5		Set plate, rear duct	背面ダクト取付板	3PA51127-1		4	4	4	4	4	4	
6		Casing frame, evaporator	蒸発器枠(左)	2PA61545-1		1	1					
		Casing frame, evaporator	蒸発器枠(左)	3PA51120-1				1	1			
		Casing frame, evaporator	蒸発器枠(左)	3PA51120-2						1	1	
7		Casing frame, evaporator	蒸発器枠(右)	2PA61546-1		1	1					
		Casing frame, evaporator	蒸発器枠(右)	2PA62635-1				1				LXE10CA-A1
		Casing frame, evaporator	蒸発器枠(右)	2PA63142-1				1				LXE10CA-A2
		Casing frame, evaporator	蒸発器枠(右)	3PA51121-1		1	1	1	1			
		Casing frame, evaporator	蒸発器枠(右)	3PA51121-2						1	1	
8		Fitting plate, fan guide	ファンガイド固定板	3PA61547-1		1	1					
		Fitting plate, fan guide	ファンガイド固定板	3PA51114-1				1	1			
		Fitting plate, fan guide	ファンガイド固定板	3PA51114-2						1	1	
9		Fan guide ass'y (Evaporator fan)	ファンガイド組立品	3PA62359-1		1	1					LXE10CA-A1, A3 LXE10CA-1
		Fan guide ass'y (Evaporator fan)	ファンガイド組立品	3PA51116-1		1	1	1	1			
		Fan guide ass'y (Evaporator fan)	ファンガイド組立品	3PA51116-2						1	1	
10		Casing frame, fan guide	ファンガイド補強枠	3PA51119-1		1	1	1	1			
		Casing frame, fan guide	ファンガイド補強枠	3PA51119-2						1	1	
11		Casing frame, fan guide	ファンガイド補強枠	3PA51119-3		1	1	1	1			
		Casing frame, fan guide	ファンガイド補強枠	3PA51119-4						1	1	

● When ordering the parts whose No. are not shown in the PARTS NO. column, be sure to describe DWG. NO..

● 部品番号欄が空白になっている部品は、図面番号で指示願います。

(TR94-03)

Parts related with the casing (inside)

ケーシング関連部品(内)

NO. 符号	PARTS NO. 部品番号	PARTS NAME	部品名称	DWG. NO. 図面番号	TYPE SPECIFICATION 形式仕様	QTY/UNIT 1台当り所要数						REMARKS 備考
						LXE10CA	LXE10CA-A	LXE10C	LXE10C-A	LXE5C	LXE5C-A	
12		Reinforce plate, evaporator	蒸发器補強板	2PA51112-1		1	1	1	1	1	1	
13		Rear plate (upper)	裏板(上)	2PA51123-2								LXE10CA-A2
		Rear plate (upper)	裏板(上)	2PA51123-1		1	1	1	1	1	1	
14		Rear plate (rightt)	裏板(右)	2PA61544-1		1	1					LXE10CA(-A)
		Rear plate (right)	裏板(右)	2PA51124-1				1	1	1	1	
15		Rear plate (left)	裏板(左)	2PA61544-2		1	1					LXE10CA(-A)
		Rear plate (left)	裏板(左)	2PA51124-2				1	1	1	1	
16		Rear plate (lower)	裏板(下)	2PA61554-1		1	1					LXE10CA(-A)
		Rear plate (lower)	裏板(下)	2PA51125-1				1	1	1	1	
17		Fitting plate, rear plate	裏板固定板(上)	4PA51126-1				4	4	4	4	
18		Fitting plate, rear plate	裏板固定板(下)	4PA51126-2				4	4	4	4	
19		Cover, three way solenoid valve	三方電磁弁カバー	4PA61548-1		1	1					LXE10CA(-A)
		Cover, three way solenoid valve	三方電磁弁カバー	3PA51128-1				1	1			
		Cover, three way solenoid valve	三方電磁弁カバー	3PA51128-2						1	1	
20		Set plate, return sensor	吸入温度センサー取付板	4PA15371-2		1	1	1	1	1	1	
21		Fitting plate, piping hot gas	ホットガス配管固定板	4PA51197-1		1	1	1	1			
		Fitting plate, piping hot gas	ホットガス配管固定板	4PA51197-2						1	1	
22		Seal packing (1)	シールパッキン(1)	4PA51209-1		1	1	1	1			
		Seal packing (1)	シールパッキン(1)	4PA51209-4						1	1	
23		Seal packing (2)	シールパッキン(2)	4PA51209-2		2	2	2	2			
		Seal packing (2)	シールパッキン(2)	4PA51209-5						2	2	
24		Seal packing (3)	シールパッキン(3)	4PA51209-3		1	1	1	1			
		Seal packing (3)	シールパッキン(3)	4PA51209-6						1	1	
25		Seal packing (Rear plate) (1)	シールパッキン(裏板)(1)	3PA51210-1		2	2	2	2	2	2	
26		Seal packing	シールパッキン	3PA62120-1		1	1					
		Seal packing (Rear plate) (2)	シールパッキン(裏板)(2)	3PA51210-2				1	1	1	1	
27		Seal packing (Fan guide) (1)	シールパッキン (ファンガイド)(1)	3PA51210-3		1	1	1	1	1	1	
27-2		Seal packing	シールパッキン	3PA63577-1		1	1					

● When ordering the parts whose No. are not shown in the PARTS NO. column, be sure to describe DWG. NO..

● 部品番号欄が空白になっている部品は、図面番号で指示願います。

Parts related with the casing (inside)

ケーシング関連部品(内)

NO. 符号	PARTS NO. 部品番号	PARTS NAME	部品名称	DWG. NO. 図面番号	TYPE SPECIFICATION 形式仕様	QTY/UNIT 1台当り所要数						REMARKS 備考
						LXE10CA	LXE10CA-A	LXE10C	LXE10C-A	LXE5C	LXE5C-A	
27-3		Seal packing	シールパッキン	3PA63577-2		1	1					
28		Seal packing (Fan guide) (2)	シールパッキン (ファンガイド)(2)	4PA63335-1		2	2					LXE10CA(-A)
		Seal packing (Fan guide) (2)	シールパッキン (ファンガイド)(2)	3PA51210-4				2	2	2	2	
28-2		Seal packing	シールパッキン	4PA63294-1		2	2					
28-3		Seal packing	シールパッキン	3PA63576-1		1	1					
28-4		Seal packing	シールパッキン	3PA63576-2		1	1					
28-5		Seal packing	シールパッキン	4PA63511-2		2	2					
29		Seal packing (Side duct) (1)	シールパッキン (サイドダクト)(1)	4PA62849-1		1	1					
		Seal packing (Side duct) (1)	シールパッキン (サイドダクト)(1)	3PA51215-1				1	1	1	1	
29-2		Seal packing	シールパッキン	4PA63578-1		1	1					
30		Seal packing (Side duct) (2)	シールパッキン (サイドダクト)(2)	4PA62849-2		1	1					
		Seal packing (Side duct) (2)	シールパッキン (サイドダクト)(2)	3PA51215-2				1	1	1	1	
30-2		Seal packing	シールパッキン	4PA63578-2		1	1					
31		Seal packing (Center stay)	シールパッキン (中央ステー)	4PA51214-1		1	1	1	1	1	1	
31-2		Seal packing	シールパッキン	4PA63575-1		1	1					
32		Seal packing (Reinforce plate, evaporator)	シールパッキン (蒸発器補強板)	4PA51212-1		2	2	2	2	2	2	
33		Side seal rubber	サイドシールゴム	4PA42798-3		2	2	2	2			
		Side seal rubber	サイドシールゴム	4PA42798-4						2	2	
34	306645	Cover, thermometer	温度計保護カバー	4PA19070-1		2	2	2	2	2	2	
41	0024640	Rubber bush	ゴムブッシュ	R3713279-3		3	3	3	3	3	3	
42		Rubber bush	ゴムブッシュ	R3713279-16		1	1	1	1	1	1	
43		Rubber bush	ゴムブッシュ	R3713279-3		1	1					
		Partition rubber bush	仕切りゴムブッシュ	R3718066-1				1	1	1	1	
44	860030S	Speed bolt	スピードボルト	R4714824-2		17	17	15	15	15	15	
45	860005	Plain washer, speed bolt	スピードボルト座金	R4713334		34	34	28	28	28	28	
46	840002	Washer, preventing bolt from dropping	脱落防止ワッシャー	R4718607-6		17	17	15	15	15	15	
47	860015	Universal nut	自在ナット	R4713188-1	M6	17	17	17	17	17	17	
48	847012	Plate nut	当板ナット	R4716704-11		24	24	24	24	24	24	

● When ordering the parts whose No. are not shown in the PARTS NO. column, be sure to describe DWG. NO..

● 部品番号欄が空白になっている部品は、図面番号で指示願います。

(TR94-03)

Parts related with the casing (Inside)

ケーシング関連部品(内)

NO. 符号	PARTS NO. 部品番号	PARTS NAME	部品名称	DWG. NO. 図面番号	TYPE SPECIFICATION 形式仕様	QTY/UNIT 1台当り所要数						REMARKS 備考
						LXE10CA	LXE10CA-A	LXE10C	LXE10C-A	LXE5C	LXE5C-A	
49	0414421	Clamp, cable fan moter	電動機ケーブル管止金	NE31016-53		1	1	1	1	1	1	
50		Clamp, cable fan moter	電動機ケーブル管止金	NE31016-58		3	3	3	3	3	3	
51		Spacer	スペーサー	R4717672-2		10	10	10	10	10	10	
52		Spacer	スペーサー	R4717985-1						1	1	
53		Clamp band, sensor	管止金	NE41015-2						1	1	

● When ordering the parts whose No. are not shown in the PARTS NO. column, be sure to describe DWG. NO..

● 部品番号欄が空白になっている部品は、図面番号で指示願います。

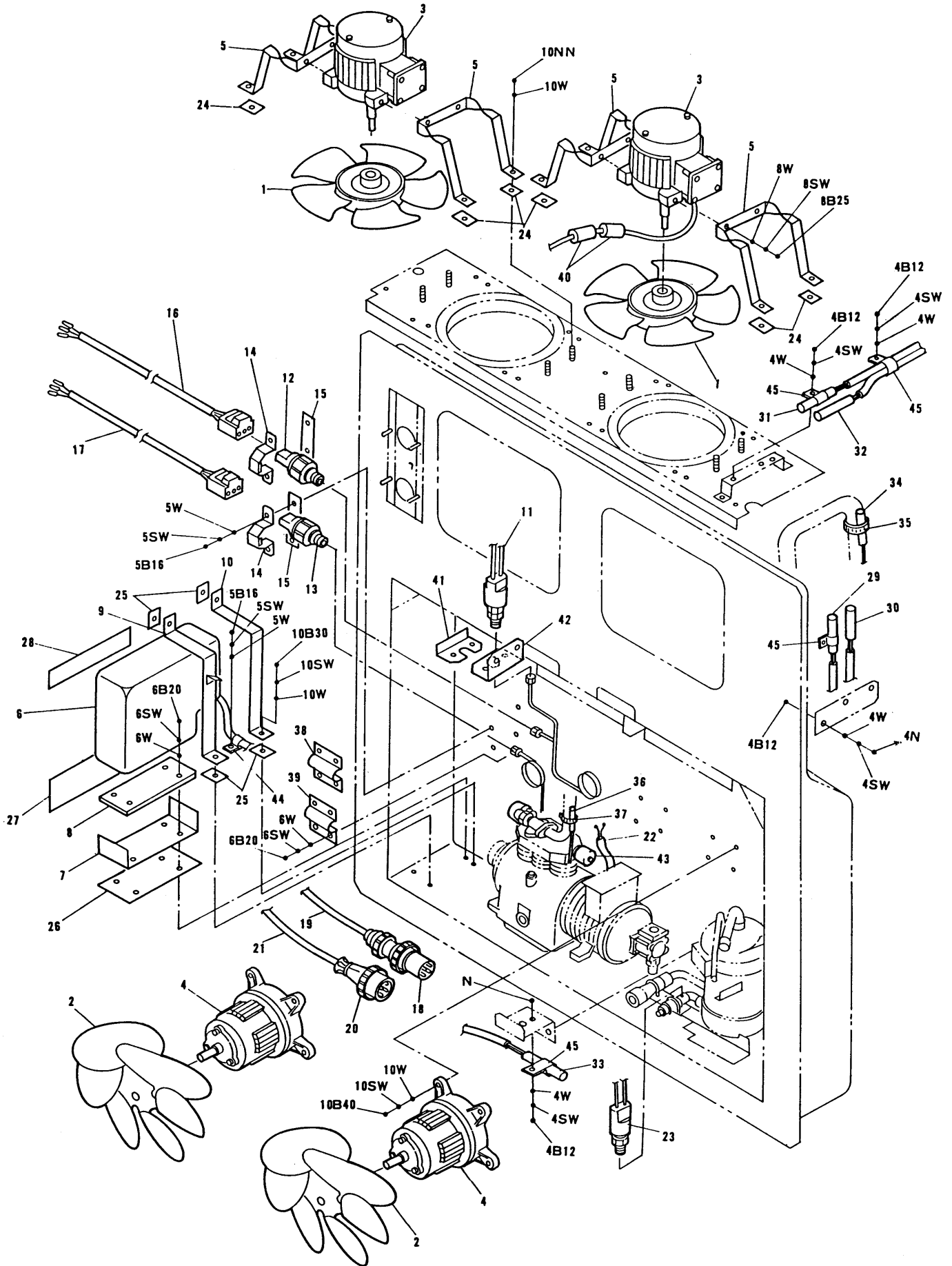
Parts related with the casing (inside)

ケーシング関連部品(内)

NO. 符号	PARTS NO. 部品番号	PARTS NAME	部品名称	DWG. NO. 図面番号	TYPE SPECIFICATION 形式仕様	QTY/UNIT 1台当り所要数						REMARKS 備考	
						LXE10CA	LXE10CA-A	LXE10C	LXE10C-A	LXE5C	LXE5C-A		

● When ordering the parts whose No. are not shown in the PARTS NO. column, be sure to describe DWG. NO.. ● 部品番号欄が空白になっている部品は、図面番号で指示願います。

Parts related with electrical parts
電気関連部品



Note : Regarding to "●" of this figure, refer to "List of bolts and nuts" of the end of this book.

Parts related with electrical parts
電気関連部品

NO. 符号	PARTS NO. 部品番号	PARTS NAME	部品名称	DWG. NO. 図面番号	TYPE SPECIFICATION 形式仕様	QTY/UNIT 1台当り所要数						REMARKS 備考
						LXE10CA	LXE10CA-A	LXE10C	LXE10C-A	LXE5C	LXE5C-A	
1		Propeller fan, evaporator	蒸発器ファン	2PA60264	P32P11F	2	2	2	2			
	0598848	Propeller fan, evaporator	蒸発器ファン	3PA50874-1	P32M11F			(2)	(2)			
	0632560	Propeller fan, evaporator	蒸発器ファン	3PA51377-1	P30N11F					2	2	
2	0598831	Propeller fan, air cooled condenser	空冷凝縮器ファン	3PA50871-1	P30M11S	2	2	2	2	2	2	
3		Fan moter, evaporator	蒸発器ファン電動機	3PA07524-3		2	2	2	2			
	0621971	Fan moter, evaporator	蒸発器ファン電動機	3PA07396-3	SPRK91A42			(2)	(2)			
	0632577	Fan moter, evaporator	蒸発器ファン電動機	3PA07395-3	SPRK91L42					2	2	
4	0598590	Fan moter, air cooled condenser	凝縮器ファン電動機	3PA07398-1	TCW2703AD	2	2	2	2			
	0606011	Fan moter, air cooled condenser	凝縮器ファン電動機	3PA07397-1	TCW4704AD					2	2	
5		Set plate, fan moter	電動機取付脚	3PA51122-1		4	4	4	4	4	4	
6	680279	Transformer	トランス	2SA42304-1	3φ 4KVA	1	1	1	1	1	1	
7		Set plate, transformer	トランス固定板	4PA51105-1		1	1	1	1	1	1	
8		Rubber, transformer	トランス固定ゴム	4PA51216-1		1	1	1	1	1	1	
9		Set plate (1), transformer	トランス押え板(1)	3PA51100-1		1	1	1	1	1	1	
10		Set plate (2), transformer	トランス押え板(2)	3PA51100-2		1	1	1	1	1	1	
11	0598709	High pressure switch (HPS)	高圧圧力開閉器 (HPS)	3PA43618-6	20PS-780-7	1	1	1	1	1	1	
12	0512659	High pressure sensor (HPT)	高圧圧力センサ (HPT)	4PA60522-1	SPCH01	1	1	1	1	1	1	
13	0512666	Low pressure sensor (LPT)	低圧圧力センサ (LPT)	4PA60524-1	SPCL02	1	1	1	1	1	1	
14		Set plate, pressure sensor	圧力センサ固定板	4PA51180-1		2	2	2	2	2	2	
15		Insulating seat	絶縁シート	3PA51246-5		2	2	2	2	2	2	
16		Cable ass'y high pressure sensor	高圧圧力センサーケーブル	3PA51251-1		1	1	1	1	1	1	
17		Cable ass'y low pressure sensor	低圧圧力センサーケーブル	3PA51251-2		1	1	1	1	1	1	
18	664556	Power plug (200V class)	電源プラグ (200V)	3PA62346-1	634MP2XT	1	1	1	1			
	664556	Power plug (200V class)	電源プラグ (200V)	3PA19073-1	P-W4604P-A			(1)	(1)			
	664557	Power plug (200V class)	電源プラグ (200V)	3PA19073-2	P-W4604P-A					1	1	
19	0622392	Power cable (200V class)	ケーブル (200V)	2PA06778-56	660V FPNP-8.0SQ, 20m	1	1	1	1			
	0622400	Power cable (200V class)	ケーブル (200V)	2PA06778-54	660V FPNP-5.5SQ, 20m					1	1	
20	664553A	Power plug (400V class)	電源プラグ (400V)	3PA62344-1		1	1					

● When ordering the parts whose No. are not shown in the PARTS NO. column, be sure to describe DWG. NO..

● 部品番号欄が空白になっている部品は、図面番号で指示願います。

(TR94-03)

Parts related with electrical parts
電気関連部品

NO. 符号	PARTS NO. 部品番号	PARTS NAME	部品名称	DWG. NO. 図面番号	TYPE SPECIFICATION 形式仕様	QTY/UNIT 1台当り所要数						REMARKS 備考
						LXE10CA	LXE10CA-A	LXE10C	LXE10C-A	LXE5C	LXE5C-A	
20	664553A	Power plug (400V class)	電源プラグ(400V)	3PA12182-1	P-W4333P-3h			1	1	1	1	
	664506A	Power plug (400V class)	電源プラグ(400V)	3PA12183-1	P-W4392P-A			1	1	1	1	
21	0188429	Power cable (400V class)	ケーブル(400V)	2PA06678-51	660V FPNP-3.5SQ, 20m	1	1	1	1	1	1	
22		Cable compressor	ケーブル(圧縮機)	3PA15062-3	660V 11PNP	1	1	1	1			
		Cable compressor	ケーブル(圧縮機)	3PA52338-1	660V 11PNP					1	1	
23	0619480	Water pressure switch (WPS)	水用圧力開閉器(WPS)	R3310424-4	LCB-MB10	1		1		1		
24		Insulating seat (moter)	絶縁シート(モーター)	4PA51245-1		8	8	8	8	8	8	
25		Insulating seat (transformer)	絶縁シート(トランス)	3PA51246-2		4	4	4	4	4	4	
26		Insulating seat (transformer)	絶縁シート(トランス)	3PA51246-6		1	1	1	1	1	1	
27		Rubber (1) (transformer)	固定ゴム(1)(トランス)	4PA51217-1		1	1	1	1	1	1	
28		Rubber (2) (transformer)	固定ゴム(2)(トランス)	4PA51217-2		1	1	1	1	1	1	
29	0432900	Sensor (SS)	センサー(SS)	3PA61769-3	ST9001-1 (green)	1	1	1	1	1	1	
30	0432917	Sensor (RSS)	センサー(RSS)	3PA61769-4	ST9001-2 (green・ green)	1	1	1	1	1	1	
31	0598660	Sensor (RS)	センサー(RS)	3PA61769-1	ST9001-4 (blue)	1	1	1	1	1	1	
32	0598677	Sensor (RRS)	センサー(RRS)	3PA61769-2	ST9001-5 (blue・blue)	1	1	1	1	1	1	
33	0598716	Sensor (AMBS)	センサー(AMBS)	3PA61769-6	ST9102-2 (black)	1	1	1	1	1	1	
34	0432924	Sensor (EOS)	センサー(EOS)	3PA61769-5	ST9002-1 (yellow)	1	1	1	1	1	1	
35	537320	Hose band	ホースバンド	R4716528-3		1	1	1	1	1	1	
36	0621964	Sensor (DCHS)	センサー(DCHS)	3SA48006-10	ST8606-10 (red)	1	1	1	1	1	1	
37	990053	Hose band	ホースバンド	R4716528-1		1	1	1	1	1	1	
38		Set plate, piping	管止金	4PA51193-1		1	1	1	1	1	1	
39		Set plate, piping	管止金	4PA51193-3		1	1	1	1			
		Set plate, piping	管止金	4PA51193-2						1	1	
40		Buffer	緩衝材	4PA50427-1		2	2	2	2	2	2	
41		Set plate, pressure switch	圧カスイッチ固定板	4PA51191-2		1	1	1	1	1	1	
42		Set plate, pressure switch	圧カスイッチ取付台	4PA51191-1		1	1	1	1	1	1	
43	297123	Unload solenoid valve	アンロード電磁弁	3PC00716-2	SB39	2	2	2	2			
43-1	297134	Coil, solenoid valve	電磁弁コイル	3PC00716-2-2	SB39	2	2	2	2			

● When ordering the parts whose No. are not shown in the PARTS NO. column, be sure to describe DWG. NO..

● 部品番号欄が空白になっている部品は、図面番号で指示願います。

Parts related with electrical parts
電気関連部品

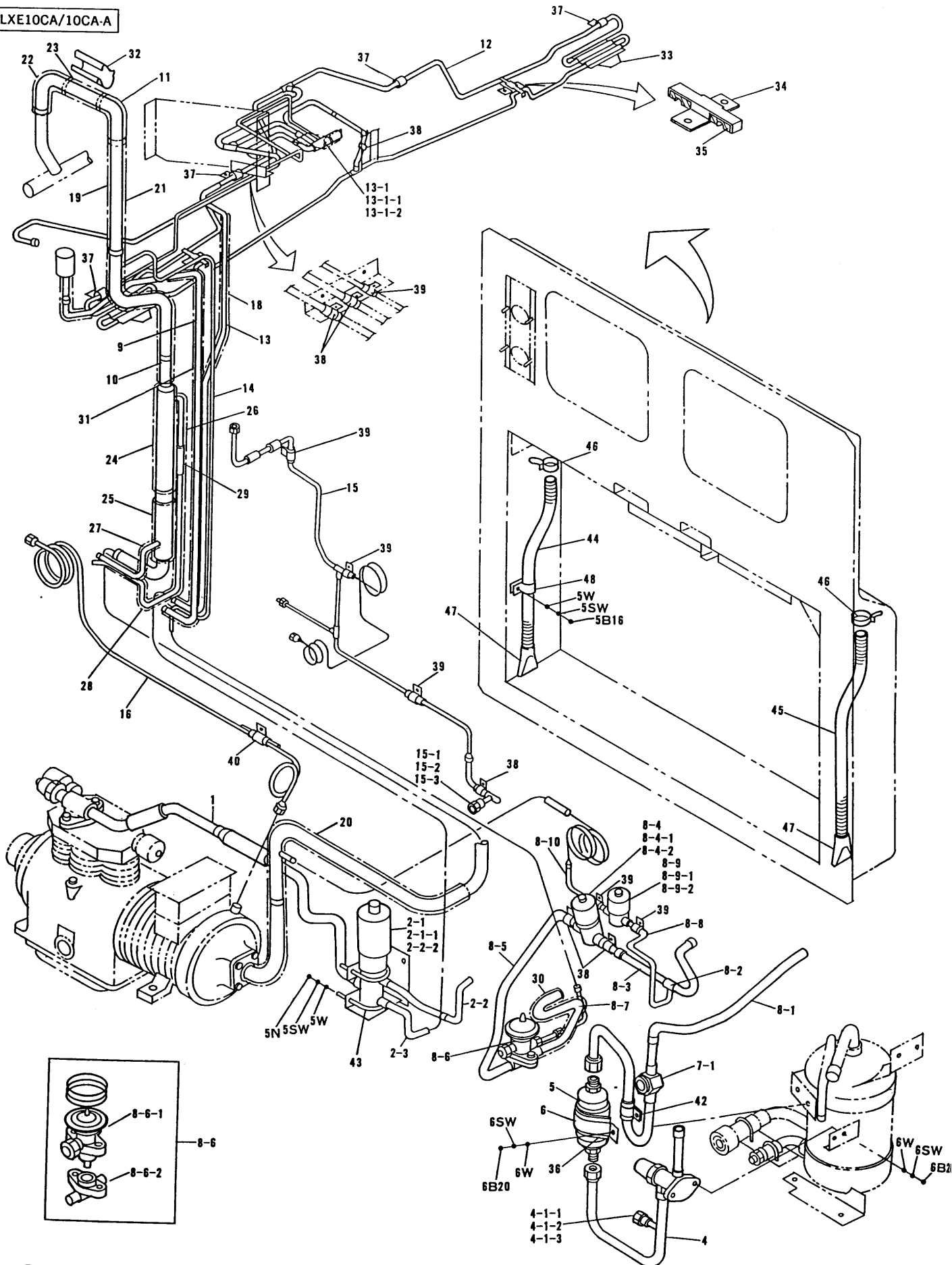
NO. 符号	PARTS NO. 部品番号	PARTS NAME	部品名称	DWG. NO. 図面番号	TYPE SPECIFICATION 形式仕様	QTY/UNIT 1台当り所要数						REMARKS 備考
						LXE10CA	LXE10CAA	LXE10C	LXE10CA	LXE5C	LXE5CA	
44		Fitting band, cable transformer	管止金	NE31016-54		1	1	1	1	1	1	
45		Fitting band, sensor (AMBS)	管止金	NE41015-2		4	4	4	4	4	4	

● When ordering the parts whose No. are not shown in the PARTS NO. column, be sure to describe DWG. NO..

● 部品番号欄が空白になっている部品は、図面番号で指示願います。

Parts related with piping
配管関連部品

LXE10CA/10CA-A



Note: Regarding to "●" of this figure, refer to "List of bolts and nuts" of the end of this book.

Parts related with piping

配管関連部品

NO. 符号	PARTS NO. 部品番号	PARTS NAME 部品名称	DWG. NO. 図面番号	TYPE SPECIFICATION 形式仕様	QTY/UNIT 1台当り所要数		REMARKS 備考	
					LXE10CA	LXE10CA-A		
1		Discharge piping ass'y	吐出配管組立品	4PA62610-1		1	1	
2-1	0598646	Modulating valve (MV)	比例制御弁 (MV)	3PA11795-2	DMR-1101	1	1	
2-1-1	0622075	Coil, modulating valve	比例制御弁コイル	3PA11795-2-KA		1	1	
2-2-2		Body, modulating valve	比例制御弁本体	3PA11795-2-Ki		1	1	
2-2		Piping, modulating valve	比例弁配管(1)	4PA61785-1		1	1	
2-3		Piping, modulating valve	比例弁配管(2)	4PA51085-2		1	1	
3		Inlet piping, receiver	レシーバ入口配管	3PA61828		1	1	
4		Stop valve ass'y	液閉鎖弁組立品	3PA59284		1	1	
4-1	0622006	Charge valve	チャージバルブ	3PA53951-1	ZPAV-QY-3	1	1	
4-1-1	0622020	Cap	キャップ	3PA53951-1-KA		1	1	
4-1-2	0622944	Valve core	バルブコア	3PA53951-1-Ki		1	1	
4-1-3		Body, charge valve	チャージバルブ本体	3PA53951-1-KU		1	1	
5	230056A	Dryer (Flare)	ドライヤー(フレア)	R3269051-1		1	1	
6		Fitting band, dryer	ドライヤー取付バンド	4PA51194-1		1	1	
7		Liquid piping ass'y	液配管組立品	3PA61837		1	1	
7-1		Liquid indicator	リキッドインジケータ	3PA51270-3		1	1	
8-1		Liquid piping	液配管(1)	3PA61791-2		1	1	
8-2		Reducing T-joint	異径 T 接手	Ni42044-2-KA		1	1	
8-3		Liquid piping	液配管(2)	3PA51088-3		1	1	
8-4	0598684	Solenoid valve (LSV)	冷媒用電磁弁 (LSV)	3PA43018-3	REV-1004DXFQ44	1	1	
8-4-1	0598691	Coil, solenoid valve	電磁弁コイル	3PA43018-3-KA		1	1	
8-4-2	0466198	Body, solenoid valve	電磁弁本体	3PA43018-3-Ki		1	1	
8-5		Liquid piping	液配管(3)	3PA51087-3		1	1	
8-6		Expansion valve	温度式自動膨張弁	3PA61736-1	ATX34035DMS	1	1	
8-6-1		Upper valve body ass'y	上部弁体組立品	3PA61736-1-KA		1	1	
8-6-2		Lower valve body	下部弁体のみ	3PA61736-1-Ki		1	1	
8-7		Liquid piping	液配管(4)	3PA61792-2		1	1	
8-8		Liquid piping	液配管(5)	3PA51088-2		1	1	

● When ordering the parts whose No. are not shown in the PARTS NO. column, be sure to describe DWG. NO..

● 部品番号欄が空白になっている部品は、図面番号で指示願います。

(TR94-03)

Parts related with piping

配管関連部品

NO. 符号	PARTS NO. 部品番号	PARTS NAME 部品名称	DWG. NO. 図面番号	TYPE SPECIFICATION 形式仕様	QTY/UNIT 1台当り所要数		REMARKS 備考		
					LXE10CA	LXE10CA-A			
8-9	0619497	Solenoid valve (ISV)		冷媒用小型電磁弁	3PA51274-1	SEV502DXF038	1	1	
8-9-1	0622099	Coil, solenoid valve		電磁弁コイル	3PA51274-1-KA		1	1	
8-9-2	0631606	Body, solenoid valve		電磁弁本体	3PA51274-1-Ki		1	1	
8-10		Capillary tube		キャピラリー配管	3PA51088-4		1	1	
9		Liquid piping		液配管	3PA61792		1	1	
10		Heat exchanger ass'y		液ガス熱交組立品	3PA61788		1	1	
11		Piping evaporator outlet		ヘッダー出口連絡管	4PA51185-1		1	1	
12		Piping, drain pan heater		ドレンパンヒータ組立品	2PA62887		1	1	
13		Piping, hot gas		三方電磁弁配管	3PA51258		1	1	
13-1	0598622	Three way solenoid valve (HSV)		三方電磁弁 (HSV)	3PA11792-4	DHV-804-DXF	1	1	
13-1-1	0598639	Coil, three way solenoid valve		三方電磁弁コイル	3PA11792-4-KA		1	1	
13-1-2	295075	Body, three way solenoid valve		三方電磁弁本体	3PA11792-4-Ki		1	1	
14		Equalizer pipe (Expansion valve)		均圧配管	3PA61827-1		1	1	
15		Gauge piping (High pressure)		高圧ゲージ配管	3PA62277-1		1	1	
15-1		Cap		キャップ	3PA53951-1-KA		1	1	
15-2		Valve core		バルブコア	3PA53951-1-Ki		1	1	
15-3		Body, charge valve		チャージバルブ本体	3PA53951-1-KU		1	1	
16		Gauge piping (Low pressure)		低圧ゲージ配管	3PA62889-1		1	1	
17		Thermal insulation		防露筒	3PA51355-4		1	1	
18		Thermal insulation		防露筒	3PA53137-1		1	1	
19		Thermal insulation		防露筒	3PA61824-1		1	1	
20		Thermal insulation		防露筒	3PA61824-2		1	1	
21		Thermal insulation		防露筒	3PA51354-1		1	1	
22		Thermal insulation		防露筒	3PA51354-4		2	2	
23		Thermal insulation		防露筒	3PA51354-5		1	1	
24		Thermal insulation		防露筒	3PA62670-1		1	1	
25		Thermal insulation		防露筒	3PA62670-2		1	1	
26		Thermal insulation		防露筒	3PA62731-1		1	1	

● When ordering the parts whose No. are not shown in the PARTS NO. column, be sure to describe DWG. NO..

● 部品番号欄が空白になっている部品は、図面番号で指示願います。

Parts related with piping
配管関連部品

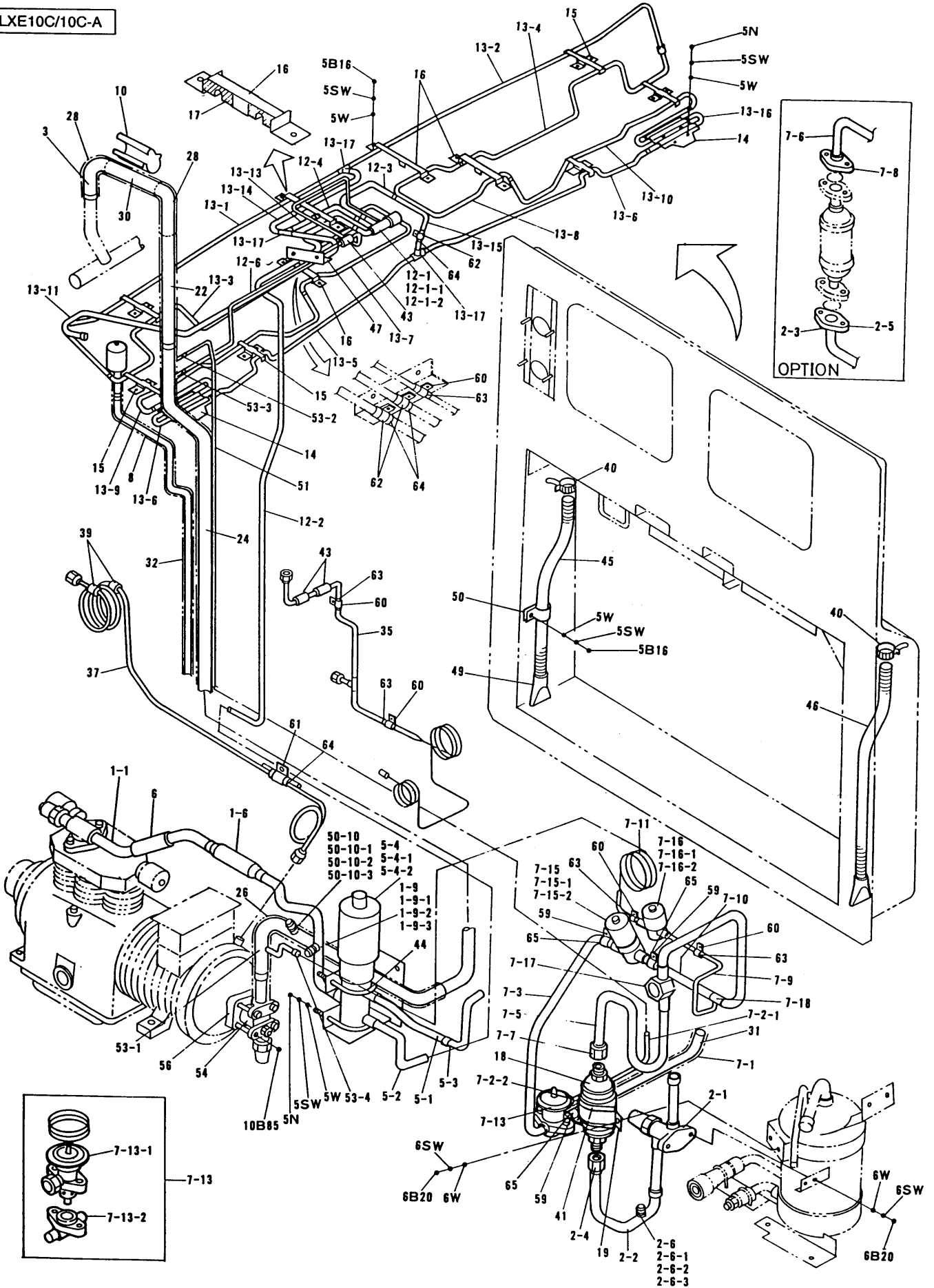
NO. 符号	PARTS NO. 部品番号	PARTS NAME 部品名称	DWG. NO. 図面番号	TYPE 形式	SPECIFICATION 仕様	QTY/UNIT 1台当り所要数		REMARKS 備考
						LXE10CA	LXE10CA-A	
27		Thermal insulation	防露筒	3PA62731-2		1	1	
28		Thermal insulation	防露筒	3PA62731-3		1	1	
29		Thermal insulation	防露筒	3PA62731-4		1	1	
30		Thermal insulation	防露筒	3PA61825-1		1	1	
31		Thermal insulation	防露筒	3PA61825-2		1	1	
32		Clamp	膨張弁感温筒固定金具	R3912497-3		1	1	
33		Partition plate drain pan heater	ドレン出口仕切板	4PA62308-2		2	2	
34		Set plate drain pan heater	ドレンパン配管固定板	3PA51113-1		2	2	
35		Set rubber drain pan heater	ドレンパンヒータ固定ゴム	4PA51179-1		4	4	
36		Cushion rubber, dryer	緩衝ゴム(ドライヤ)	4PA53083-2		1	1	
37		Clamp band	管止金	NE31016-52		4	4	
38		Clamp band	管止金	NE31016-54		5	5	
39		Clamp band	管止金	NE31016-70		6	6	
40		Clamp band	管止金	4PA43040-1		1	1	
41		Clamp band	管止金	NE31016-55		1	1	
42		Clamp band	管止金	NE31016-53		1	1	
43	538003	U-bolt	Uボルト	R4717029-4		2	2	
44		Drain hose	水用ホース	4PA51379-7		1	1	
45		Drain hose	水用ホース	4PA51379-8		1	1	
46	537320	Fitting band, drain hose	ホース用バンド	R4716528-3		2	2	
47	990062	Drain seal rubber	ドレンシールゴム	R4716079-1		2	2	
48		Clamp band	管止金	NE31016-63		1	1	

● When ordering the parts whose No. are not shown in the PARTS NO. column, be sure to describe DWG. NO..

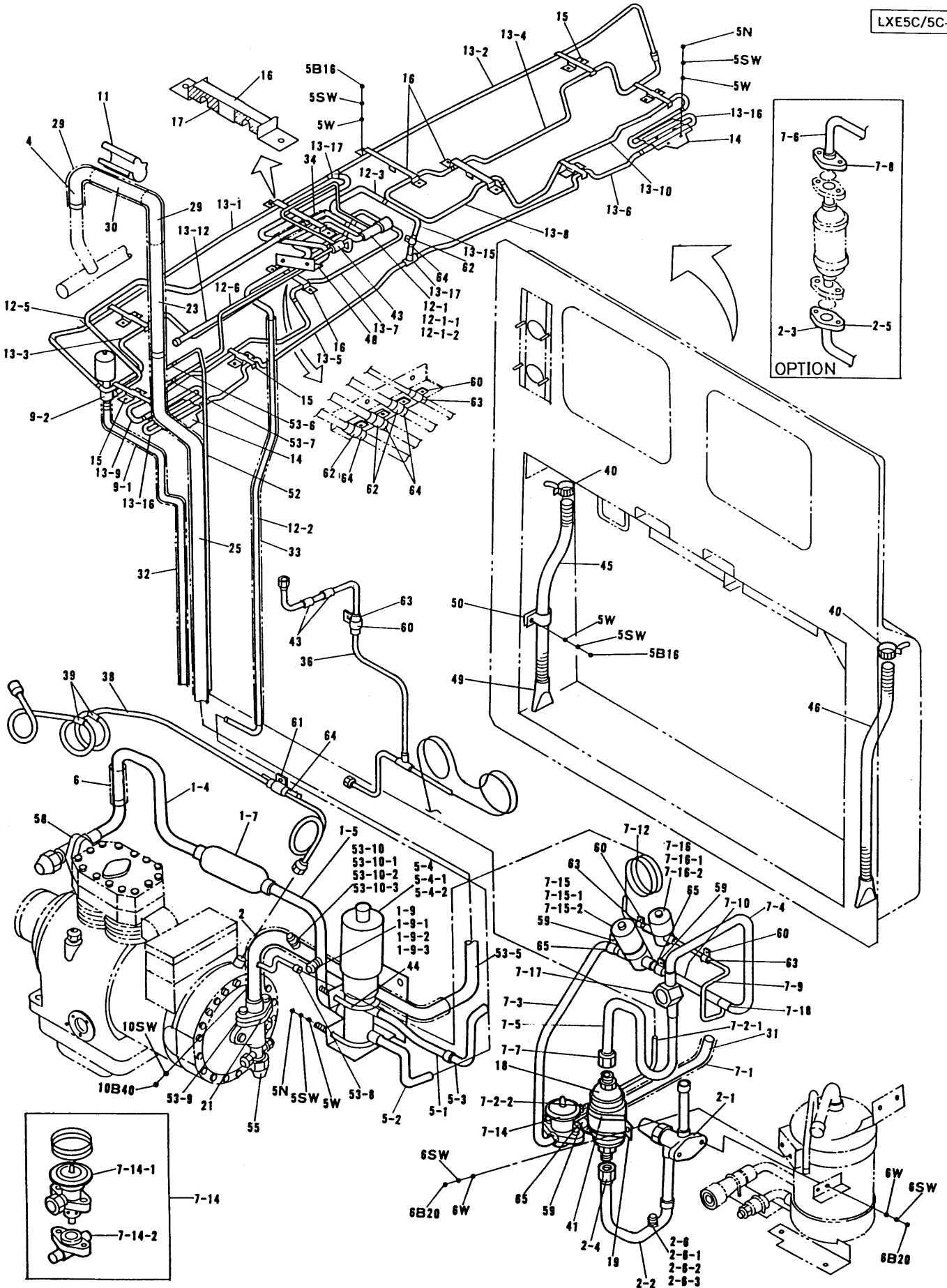
● 部品番号欄が空白になっている部品は、図面番号で指示願います。

(TR94-03)

LXE10C/10C-A



Note : Regarding to "●" of this figure, refer to "List of bolts and nuts" of the end of this book.



Note : Regarding to "●" of this figure, refer to "List of bolts and nuts" of the end of this book.

Parts related with piping
配管関連部品

NO. 符号	PARTS NO. 部品番号	PARTS NAME 部品名称	DWG. NO. 図面番号	TYPE SPECIFICATION 形式仕様	QTY/UNIT 1台当り所要数				REMARKS 備考
					LXE10C	LXE10C-A	LXE5C	LXE5C-A	
1-1		Piping, discharge side	吐出配管組立品	3FA13080-1					
1-2		Piping, discharge side	吐出配管組立品	3PA52582-1					
1-6	0621995	Filter	フィルタ	3PA39121-1					
1-7	0120005	Filter	フィルタ	R3269032-2					
1-9	0622006	Charge valve	チャージバルブ	3PA53951-1	ZPAV-QY-3				
1-9-1	0622020	Cap	キャップ	3PA53951-1-Ka					
1-9-2	0622044	Valve core	バルブコア	3PA53951-1-Ki					
1-9-3		Body, charge valve	チャージバルブ本体	3PA53951-1-Ku					
2-1		Stop valve	閉鎖弁	3PA51082-1	VSV10CBP-4S-4F				
2-2		Piping, stop valve	連絡配管						
2-3		Piping, stop valve	連絡配管	3PA51083-1-Ki					LXE10C-1 LXE5C-1
2-4		Flare nut	フレアナット	4SK23011-4					
2-5		Flange	フランジ	R4713577-1					LXE10C-1 LXE5C-1
2-6	0622006	Charge valve	チャージバルブ	3PA53951-1	ZPAV-QY-3				
2-6-1	0622020	Cap	キャップ	3PA53951-1-KA					
2-6-2	0622944	Valve core	バルブコア	3PA53951-1-Ki					
2-6-3		Body, charge valve	チャージバルブ本体	3PA53951-1-Ku					
3		Piping evaporator outlet	ヘッダ出口連絡管	4PA51084-1					
4		Piping evaporator outlet	ヘッダ出口連絡管	4PA52333-1					
5-1		Piping, modulating valve	比例弁配管(1)	4PA51085-1					
5-2		Piping, modulating valve	比例弁配管(2)	4PA51085-2					
5-3		Piping, modulating valve	比例弁配管(3)	4PA51085-3					
5-4	0598646	Modulating valve (MV)	比例制御弁(MV)	3PA11795-2	DMR-1101				
5-4-1	0622075	Coil, modulating valve	比例制御弁コイル	3PA11795-2-KA					
5-4-2		Body, modulating valve	比例制御弁本体	3PA11795-2-Ki					
6		Thermal insulation	吐出配管防熱材	3PA51355-3					
7-1		Piping liquid line	液側配管(1)	3PA51086-1					
7-2-1		Piping liquid line	液側配管(2)	3PA51086-2-KA					

● When ordering the parts whose No. are not shown in the PARTS NO. column, be sure to describe DWG. NO..

● 部品番号欄が空白になっている部品は、図面番号で指示願います。

Parts related with piping
配管関連部品

NO. 符号	PARTS NO. 部品番号	PARTS NAME 部品名称	DWG. NO. 図面番号	TYPE SPECIFICATION 形式仕様	QTY/UNIT 1台当り所要数				REMARKS 備考
					LXE10C	LXE10C-A	LXE5C	LXE5C-A	
7-2-2		Flare nut	フレアナット	4SK23011-1					
7-3		Piping liquid line	液側配管(3)	3PA51087-3					
7-4		Piping liquid line	液側配管(4)	3PA51087-4					
7-5		Piping liquid line	液側配管(5)						
7-6		Piping liquid line	液側配管(5)	3PA51088-1-KA	(1)	(1)	(1)	(1)	LXE10C-1 LXE5C-1
7-7		Flare nut	フレアナット	4SK23011-4					
7-8		Flange	フランジ	R4713577-1	(1)	(1)	(1)	(1)	LXE10C-1 LXE5C-1
7-9		Piping liquid line	液側配管(6)	3PA51088-2					
7-10		Piping liquid line	液側配管(7)	3PA51088-3					
7-11		Piping capillary line	キャピラリー配管	3PA51269-1					
7-12		Piping capillary line	キャピラリー配管	3PA52546-1			1	1	
7-13	0619505	Expansion valve	温度式自動膨張弁	3PA51269-1	ATX-34023DMS	1	1		
7-13-1	0622082	Upper valve body ass'y	上部弁体組立品	3PA51269-1-KA		1	1		
7-13-2		Lower valve body	下部弁体のみ	3PA51269-1-KI		1	1		
7-14	0632616	Expansion valve	温度式自動膨張弁	3PA52546-1	ATX-34013DMS		1	1	
7-14-1	0632623	Upper valve body ass'y	上部弁体組立品	3PA52546-1-KA			1	1	
7-14-2		Lower valve body	下部弁体のみ	3PA52546-1-KI			1	1	
7-15	0598684	Solenoid valve (LSV)	冷媒用電磁弁 (LSV)	3PA43018-3	REV-1004DXFQ44	1	1	1	1
7-15-1	0598691	Coil, solenoid valve	電磁弁コイル	3PA43018-3-KA		1	1	1	1
7-15-2	0466198	Body, solenoid valve	電磁弁本体	3PA43018-3-KI		1	1	1	1
7-16	0619497	Solenoid valve (ISV)	冷媒用小型電磁弁 (ISV)	3PA51274-1	SEV-502DXF038	1	1	1	1
7-16-1	0622099	Coil, solenoid valve	電磁弁コイル	3PA51274-1-KA		1	1	1	1
7-16-2	0631606	Body, solenoid valve	電磁弁本体	3PA51274-1-KI		1	1	1	1
7-17	0622107	Moisture indicator	モイスターインジケータ	3PA51270-3	SGN12S	1	1	1	1
7-18		T joint	T 接手	Ni42044-2-KA		1	1	1	1
8		Piping, liquid line	液管	4PA51261-1		1	1		
9-1		Piping, liquid line	液管	4PA55419-1-KA			1	1	
9-2		T joint	T 接手	Ni32052-5-KA			1	1	

● When ordering the parts whose No. are not shown in the PARTS NO. column, be sure to describe DWG. NO..

● 部品番号欄が空白になっている部品は、図面番号で指示願います。

(TR94-03)

Parts related with piping
配管関連部品

NO. 符号	PARTS NO. 部品番号	PARTS NAME 部品名称	DWG. NO. 図面番号	TYPE SPECIFICATION 形式仕様	QTY/UNIT 1台当り所要数				REMARKS 備考
					LXE10C	LXE10C-A	LXE5C	LXE5C-A	
10	0509569	Clamp	膨張弁感温筒固定金具	R3912497-3		1	1		
11		Clamp	膨張弁感温筒固定金具	R3912497-2				1	1
12-1	0598622	Three way solenoid valve (HSV)	三方電磁弁 (HSV)	3PA11792-4	DHV-804DXF	1	1	1	1
12-1-1	0598639	Coil, three way solenoid valve	三方電磁弁コイル	3PA11792-4-KA		1	1	1	1
12-1-2	295075	Body, three way solenoid valve	三方分岐弁本体	3PA11792-1-Ki		1	1	1	1
12-2		Piping, hotgas (Three way valve)	三方電磁弁配管(1)	3PA51259-1		1	1	1	1
12-3		Piping, hotgas (Three way valve)	三方電磁弁配管(2)	3PA51259-2		1	1	1	1
12-4		Piping, hotgas (Three way valve)	三方電磁弁配管(3)	3PA51259-3		1	1		
12-5		Piping, hotgas (Three way valve)	三方電磁弁配管(3)	3PA51259-5				1	1
12-6		Piping, hotgas (Three way valve)	三方電磁弁配管(4)	3PA51259-4		1	1	1	1
13-1		Piping, drain pan heater	ドレンパンヒータ配管(1)	3PA51255-1		1	1	1	1
13-2		Piping, drain pan heater	ドレンパンヒータ配管(2)	3PA51255-2		1	1	1	1
13-3		Piping, drain pan heater	ドレンパンヒータ配管(3)	3PA51255-3		1	1	1	1
13-4		Piping, drain pan heater	ドレンパンヒータ配管(4)	3PA51255-4		1	1	1	1
13-5		Piping, drain pan heater	ドレンパンヒータ配管(5)	3PA51256-1		1	1	1	1
13-6		Piping, drain pan heater	ドレンパンヒータ配管(6)	3PA51256-2		1	1	1	1
13-7		Piping, drain pan heater	ドレンパンヒータ配管(7)	3PA51256-3		1	1	1	1
13-8		Piping, drain pan heater	ドレンパンヒータ配管(8)	3PA51256-4		1	1	1	1
13-9		Piping, drain pan heater	ドレンパンヒータ配管(9)	3PA51256-5		1	1	1	1
13-10		Piping, drain pan heater	ドレンパンヒータ配管(10)	3PA51256-6		1	1	1	1
13-11		Piping, drain pan heater	ドレンパンヒータ配管(11)	3PA51257-1		1	1		
13-12		Piping, drain pan heater	ドレンパンヒータ配管(11)	3PA51257-6				1	1
13-13		Piping, drain pan heater	ドレンパンヒータ配管(12)	3PA51257-2		1	1		
13-14		Piping, drain pan heater	ドレンパンヒータ配管(13)	3PA51257-3		1	1		
13-15		Piping, drain pan heater	ドレンパンヒータ配管(14)	3PA51257-4		1	1	1	1
13-16		Piping, drain pan heater	ドレンパンヒータ配管(15)	3PA51257-5		2	2	2	2
13-17		T joint	T 接手	Ni32052-4-KA		3	3	2	2
14		Partition plate, drain pan heater	ドレン出口仕切板	4PA51062-2		2	2	2	2

● When ordering the parts whose No. are not shown in the PARTS NO. column, be sure to describe DWG. NO..

● 部品番号欄が空白になっている部品は、図面番号で指示願います。

Parts related with piping
配管関連部品

NO. 符号	PARTS NO. 部品番号	PARTS NAME	部品名称	DWG. NO. 図面番号	TYPE SPECIFICATION 形式仕様	QTY/UNIT 1台当り所要数				REMARKS 備考
						LXE10C	LXE10C-A	LXE5C	LXE5C-A	
15		Set plate, drain pan heater	ドレンパン配管固定板	3PA51113-1		6	6	6	6	
16		Set plate, drain pan heater	ドレンパン配管固定板	3PA51113-2		4	4	4	4	
17		Set rubber, drain pan heater	ドレンパンヒータ固定ゴム	4PA51179-1		10	10	10	10	
18	230056A	Dryer (Flare)	ドライヤー(フレア)	R3269051-1		1	1	1	1	
19		Fitting band, dryer	ドライヤー取付バンド	4PA51194-1		1	1	1	1	
20		Fitting band, filter	フィルタ取付バンド	4PA12026-2		1	1			
21	0132279	Flange packing	フランジパッキン	4SK20053-12		1	1	1	1	
22		Thermal insulation	防露筒	3PA51354-1		1	1			
23		Thermal insulation	防露筒	3PA52567-1				1	1	
24		Thermal insulation	防露筒	3PA51354-2		1	1			
25		Thermal insulation	防露筒	3PA52567-2				1	1	
26		Thermal insulation	防露筒	3PA51354-3		1	1			
27		Thermal insulation	防露筒	3PA52567-3				1	1	
28		Thermal insulation	防露筒	3PA51354-4		2	2			
29		Thermal insulation	防露筒	3PA52567-4				2	2	
30		Thermal insulation	防露筒	3PA51354-5		1	1	1	1	
31		Thermal insulation	防露筒	3PA51355-1		1	1	1	1	
32		Thermal insulation	防露筒	3PA51335-2		1	1	1	1	
33		Thermal insulation	防露筒	3PA53137-1				1	1	
34		Thermal insulation	防露筒	3PA53137-2				1	1	
35		Gauge piping, high pressure	高圧ゲージ配管	3PA51265-1		1	1			
36		Gauge piping, high pressure	高圧ゲージ配管	3PA52621-1				1	1	
37		Gauge piping, low pressure	低圧ゲージ配管	3PA51268-1		1	1			
38		Gauge piping, low pressure	低圧ゲージ配管	3PA52772-1				1	1	
39		Cushion, capillary tube	キャピラリー保護材	4SA90201-2		20	20	25	25	
40	537320	Fitting band, drain hose	ホース用バンド	R4716528-3		2	2	2	2	
41		Cushion rubber, dryer	緩衝ゴム(ドライヤ)	4PA53083-1		1	1	1	1	
42		Cushion rubber, filter	緩衝ゴム(フィルタ)	4PA12039-2		1	1			

● When ordering the parts whose No. are not shown in the PARTS NO. column, be sure to describe DWG. NO..

● 部品番号欄が空白になっている部品は、図面番号で指示願います。

(TR94-03)

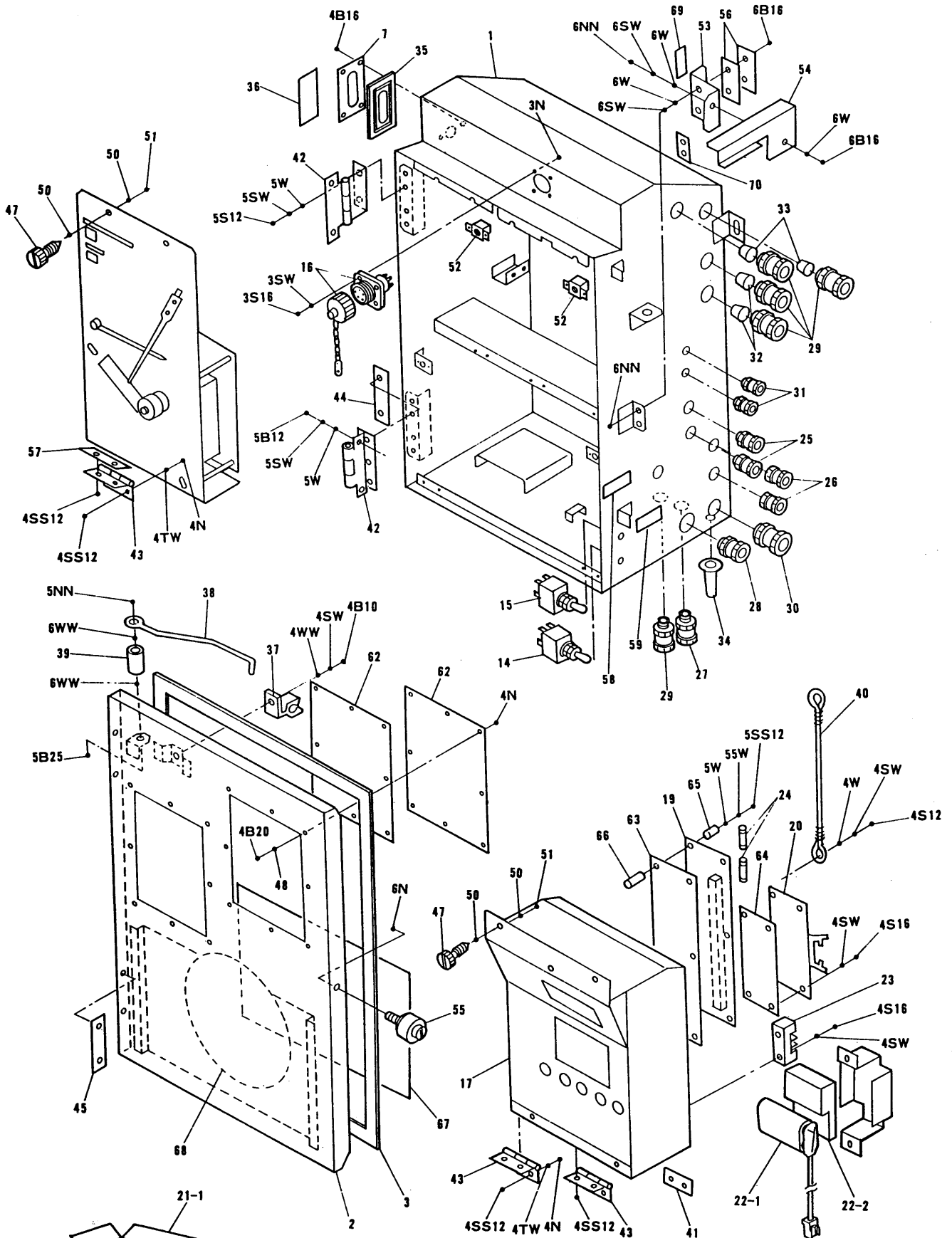
Parts related with piping
配管関連部品

NO. 符号	PARTS NO. 部品番号	PARTS NAME 部品名称	DWG. NO. 図面番号	TYPE SPECIFICATION 形式仕様	QTY/UNIT 1台当り所要数				REMARKS 備考
					LXE10C	LXE10C-A	LXE5C	LXE5C-A	
43		Cushion rubber, piping	配管緩衝材	4PA50421-1					
44	538003	U-bolt	Uボルト	R4717029-4					
45		Drain hose	水用ホース						
46		Drain hose	水用ホース						
47		Fitting plate, hotgas piping	ホットガス配管固定板	4PA51197-1					
48		Fitting plate, hotgas piping	ホットガス配管固定板	4PA51197-2					
49	990062	Drain seal rubber	ドレンシールゴム	R4716079-1					
50		Clamp band, drain hose	管止金	NE31016-63					
51		Equalizer pipe, (Expansion valve)	均圧配管	4PA51253-1					
52		Equalizer pipe, (Expansion valve)	均圧配管	4PA52954-1					
53-1		Piping, suction line	吸入配管	3PA51252-1-KA					
53-2		Piping, equalizer line	連絡配管	3PA51252-1-Ki					
53-3		Piping, equalizer line	連絡配管	3PA51252-1-Su					
53-4		Piping, injection line	インジェクション入口管	3PA51252-1-Ku					
53-5		Piping, suction line	吸入配管	4PA52548-1-KA					
53-6		Piping, equalizer line	連絡配管	4PA52548-1-Ki					
53-7		Piping, equalizer line	連絡配管	4PA52548-1-Ku					
53-8		Piping, injection line	インジェクション入口管	4PA52548-1-KE					
53-9		Flange	フランジ	R4713832-1					
53-10	0622013	Charge valve	チャージバルブ	3PA53952-1					
53-10-1	0622037	Cap	キャップ	3PA53952-1-KA					
53-10-2	0622051	Valve core	バルブコア	3PA53952-1-Ki					
53-10-3		Body, charge valve	チャージバルブ本体	3PA53952-1-KU					
54	0419750	Stop valve, suction side	吸入側閉鎖弁	2SA58042-1	VSH26C-10S				
55	270504C	Stop valve, suction side	吸入側閉鎖弁	2SA58001-3	VSH22XBP				
56	263006	Spacer suction side stop valve	吸入閉鎖弁用間座	R4221041B					
57	0605955	Stop valve, discharge	吐出閉鎖弁	2SA58001-3	VSH22XBP				
58	270217	Stop valve, discharge	吐出閉鎖弁	3PC03029-2	VSH10VAP-5S				

● When ordering the parts whose No. are not shown in the PARTS NO. column, be sure to describe DWG. NO..

● 部品番号欄が空白になっている部品は、図面番号で指示願います。

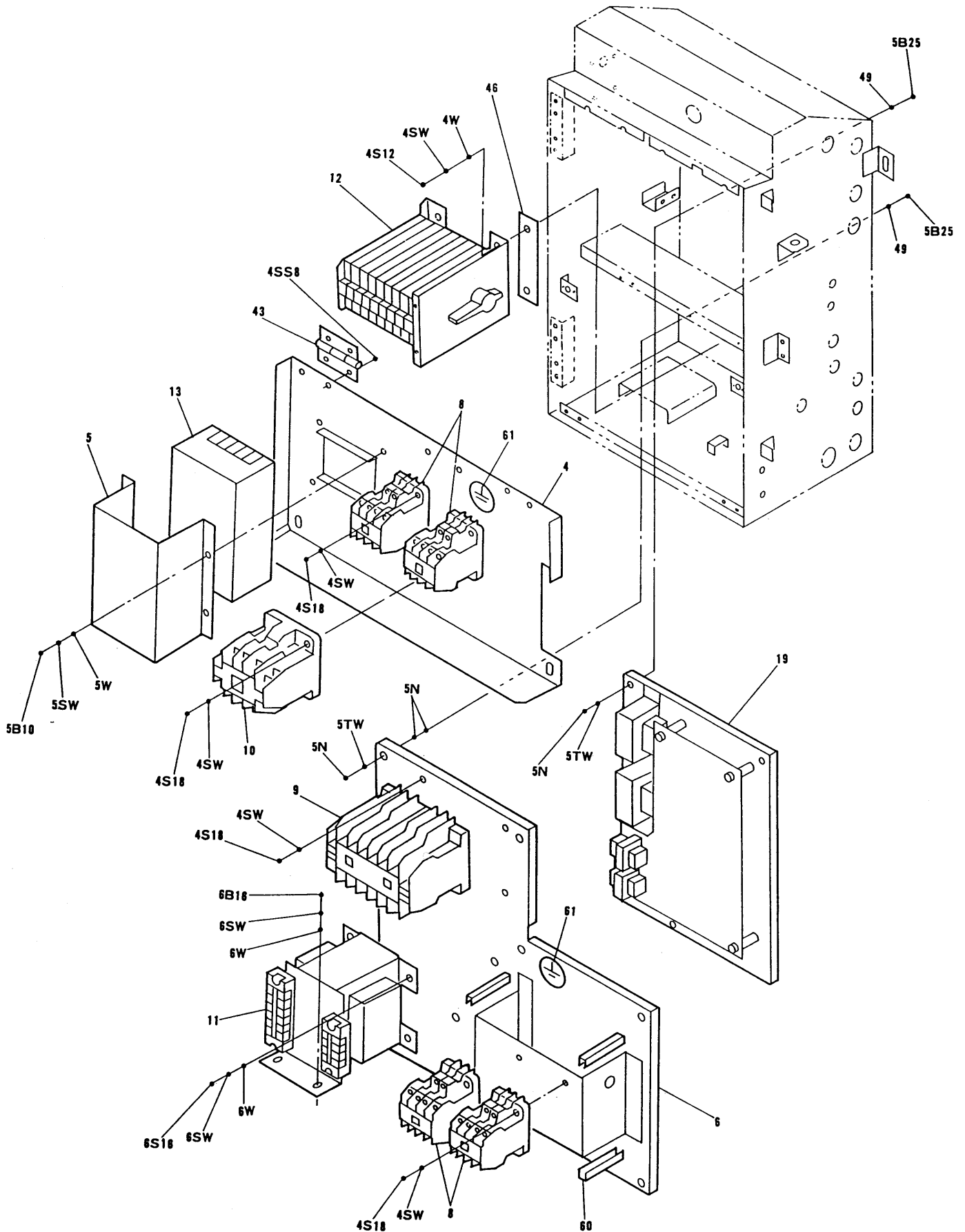
Control box
コントロールボックス



CAUTION

Transportation of lithium battery (BR-CCF3M) is restricted.
 (1) If any lithium battery is transported as a single unit, use the packing box according to the "UN standard specifications."
 (2) If it is transported by airplane, it is obliged to use cargo airplane for transportation.
 * UN=United Nations

Note : Regarding to "●" of this figure, refer to "List of bolts and nuts" of the end of this book.



Note : Regarding to "●" of this figure, refer to "List of bolts and nuts" of the end of this book.

Control box
コントロールボックス

NO. 符号	PARTS NO. 部品番号	PARTS NAME	部品名称	DWG. NO. 図面番号	TYPE SPECIFICATION 形式仕様	QTY/UNIT 1台当り所要数						REMARKS 備考
						LXE10CA	LXE10CA-A	LXE10C	LXE10C-A	LXE5C	LXE5C-A	
1		Body, control box	コントロールボックス本体	2PA51136-3		1	1					USDA 対応機
		Body, control box	コントロールボックス本体	2PA51136-1				1	1			
		Body, control box	コントロールボックス本体	2PA51136-2						1	1	
2		Cover, control box	コントロールボックス蓋	3PA51154-2		1	1					チャートレス機
	0622114	Cover, control box	コントロールボックス蓋	3PA51154-1		1	1	1	1	1	1	
3	0622121	Packing cover	蓋バッキン	4PA51172-1		1	1	1	1	1	1	
4		Set plate, cover	カバー板	3PA51157-1		1	1	1	1	1	1	
5		Set plate, breaker	ブレーカー取付板	4PA37551-1		1	1	1	1	1	1	
6		Set plate, control devices	機器取付板	3PA51158-1		1	1	1	1	1	1	
7	0080897	Set plate, vent hole cover	換気カバー押え板	R4716234-2		1	1	1	1	1	1	
8	617584	Magnetic contactor (EFH, L, CFC 1, 2)	電磁接触器 (EFH, L, CFC 1, 2)	3PA10849-3	CLK15H31-P4L	4	4	4	4	4	4	
9	0444338	Magnetic contactor (PCC)	電磁接触器 (PCC)	3SA42279-3	RSK-11H-P4L	1	1	1	1	1	1	
10	617583	Magnetic contactor (CC)	電磁接触器 (CC)	3PA10848-1	CLK50H-P8AL	1	1	1	1			
	619105	Magnetic contactor (CC)	電磁接触器 (CC)	3PA13803-3	CLK25HK20-P4					1	1	
11	0598723	Transformer (TrC)	トランス (TrC)	3PA50525-1	PT10-235VA	1	1	1	1	1	1	
12	634017	Cam switch (VS)	カムスイッチ (VS)	R3421041-3	7P-3CL	1	1	1	1	1	1	
13	0344971	Circuit breaker (CB)	ノーフェーズブレーカ (CB)	3PA37567-1	50A	1	1	1	1			
	0432986	Circuit breaker (CB)	ノーフェーズブレーカ (CB)	3PA42438-1	30A					1	1	
14	0037646	Snap switch (SSW)	トグルスイッチ (SSW)	3PA19977-1	ATD51W	1	1	1	1	1	1	
15	0037639	Snap switch (MDS)	トグルスイッチ (MDS)	3PA19978-1	ATF55W	1	1	1	1	1	1	
16	664515	Monitoring receptacle (RM)	モニタリング レセプタクル (RM)	4PA19072-1	RM-W4009P-10	1	1	1	1	1	1	
17	0766968	Electronic controller	コントローラ	3PA51159-2	DECOS III a	1	1	1	1	1	1	
18	0598545	PT-CT board	PT-CT ボード	2PA51272-1	EC-9239	1	1	1	1			
	0605645	PT-CT board	PT-CT ボード	2PA51272-2	EC-9239					1	1	
19	0619271	Terminal board	端子台ボード	2PA49608-1	46P	1	1	1	1	1	1	
20	0619264	Terminal board	端子台ボード	2PA49609-1	30P	1	1	1	1	1	1	
21	0622138	Lithium battery	リチウム電池	3PA50493-1	BR-CCF3M	(1)	(1)	(1)	(1)	(1)	(1)	
21-1	0622145	Case, lithium battery	リチウム電池梱包箱	8PA55290-1		(1)	(1)	(1)	(1)	(1)	(1)	

● When ordering the parts whose No. are not shown in the PARTS NO. column, be sure to describe DWG. NO.

● 部品番号欄が空白になっている部品は、図面番号で指示願います。

Control box
コントロールボックス

NO. 符号	PARTS NO. 部品番号	PARTS NAME	部品名称	DWG. NO. 図面番号	TYPE SPECIFICATION 形式仕様	QTY/UNIT 1台当り所要数						REMARKS 備考
						LXE10CA	LXE10CA-A	LXE10C	LXE10C-A	LXE5C	LXE5C-A	
22-1		Dry battery ass'y	アルカリ乾電池	4PA61681-1	6LR61 相当品	1	1	1	1	1	1	
22-2		Cusion, battery	電池用クッション	4PA61682-2		1	1	1	1	1	1	
23	0622152	Terminal strip	端子台	MI40026-1	2P	1	1	1	1	1	1	
24	0030652	Fuse	ヒューズ	4SA42006-4	10A	5	5	5	5	5	5	
25		Cable gland	電線グランド	3PA37599-5	SCL-14A	2	2	2	2	2	2	
26		Cable gland	電線グランド	3PA37599-6	SCL-14B	2	2	2	2	2	2	
27		Cable gland	電線グランド	3PA37599-7	SCL-18A	1	1	1	1	1	1	
28		Cable gland	電線グランド	3PA37599-8	SCL-18B	1	1	1	1	2	2	
29		Cable gland	電線グランド	3PA37599-9	SCL-22A	5	5	5	5	5	5	
30		Cable gland	電線グランド	3PA37599-12	SCL-30B	1	1	1	1			
31		Cable gland	電線グランド	3PA47026-4	SCL-10B	2	2	2	2			
32		Rubber bush	ゴムブッシュ	4PA43267-1		2	2	2	2	2	2	
33		Rubber bush	ゴムブッシュ	4PA43267-2		2	2	2	2	2	2	
34	537324	Drain tube	ドレンチューブ	R4716594-1		1	1	1	1	1	1	
35	990109	Vent hole cover	換気カバー	R4717842-2		1	1	1	1	1	1	
36	0622169	Packing, vent hole	換気カバーパッキン	R4718775-1		1	1	1	1	1	1	
37	990087	Holder, sensor plug	センサプラグ止め	R4716151		1	1	1	1	1	1	
38		Stopper	ストッパー	4PA51169-1		1	1	1	1	1	1	
39	380413	Spacer	スペーサー	R4717985-1		1	1	1	1	1	1	
40		String	コントローラ止め紐	4PA51170-1		1	1	1	1	1	1	
41		Plate nut	当板ナット	4PA51171-1		1	1	1	1	1	1	
42	351228	Hinge	蓋締付蝶番	R4718767-1		2	2	2	2	2	2	
43	351229	Hinge	平蝶番	R4717632-1		5	5	5	5	5	5	
44	874014	Plate nut	当板ナット	R3715992-33		2	2	2	2	2	2	
45	847011	Plate nut	当板ナット	R3715992-32		2	2	2	2	2	2	
46	833012	Plate nut	当板ナット	R4718017-1		1	1	1	1	1	1	
47	860011	Speed bolt	スピードボルト	R4714824-1	M6×26	6	6	6	6	6	6	
48		Seal washer	シールワッシャ	4PA21941-4	M4	16	16	16	16	16	16	

● When ordering the parts whose No. are not shown in the PARTS NO. column, be sure to describe DWG. NO..

● 部品番号欄が空白になっている部品は、図面番号で指示願います。

(TR94-03)

Control box
コントロールボックス

NO. 符号	PARTS NO. 部品番号	PARTS NAME	部品名称	DWG. NO. 図面番号	TYPE SPECIFICATION 形式仕様	QTY/UNIT 1台当り所要数						REMARKS 備考
						LXE10CA	LXE10CA-A	LXE10C	LXE10C-A	LXE5C	LXE5C-A	
49		Seal washer	シールワッシャ	4PA21941-5	M5	11	11	11	11	11	11	
50	860005	Nylon washer	ナイロン座金	R4713334	t1×φ18×φ6.5	12	12	12	12	12	12	
51	840002	Washer, bolt retainer	脱落防止ワッシャ	R4718607-6	t0.8×φ12	6	6	6	6	6	6	
52	860015	Universal nut	自在ナット	R4713188-1		6	6	6	6	6	6	
53		Set plate clasp	ワンタッチ金具取付板	4PA51275-1		1	1	1	1	1	1	
54		Clasp	ワンタッチ金具	4PA51276-1		1	1	1	1	1	1	
55		Roller clasp	ワンタッチ金具ローラー	4PA51277-1		1	1	1	1	1	1	
56		Spacer	スペーサー	4PA51278-1		2	2	2	2	2	2	
57		Spacer	スペーサー	4PA53121-1		1	1	1	1	1	1	
58	639371	Name plate, cam switch	カムスイッチ銘板	4PA12326-1	200V	1	1	1	1	1	1	
59	639372	Name plate, cam switch	カムスイッチ銘板	4PA12326-2	400V	1	1	1	1	1	1	
60		U Packing	U字パッキン	NA40015-2		1	1	1	1	1	1	
61		Name plate, earth	アース銘板	YA41022-3		3	3	3	3	3	3	
62		Access window	点検窓	4PA51173-1		2	2	2	2	2	2	
63		Insulating seat	絶縁シート	4PA51174-1		1	1	1	1	1	1	
64		Insulating seat	絶縁シート	4PA51174-2		1	1	1	1	1	1	
65		Support bush	ワンタッチカラー ブッシュ	Mi49531-11	NB-400 (Black)	10	10	10	10	10	10	
66		Support bush	ワンタッチカラー ブッシュ	Mi49531-14	NA-405 (Black)	10	10	10	10	10	10	
67		Name plate, wiring diagram	電気配線図銘板	D0433-508-1			1					LXE10CA-A1
		Name plate, wiring diagram	電気配線図銘板	D0433-510-1			1					LXE10CA-A2
		Name plate, wiring diagram	電気配線図銘板	D0433-507-1			1					LXE10CA-A3
		Name plate, wiring diagram	電気配線図銘板	D0433-506-1		1						LXE10CA-1
		Name plate, wiring diagram	電気配線図銘板	D0433-501-1				1				
		Name plate, wiring diagram	電気配線図銘板						1			
		Name plate, wiring diagram	電気配線図銘板	D0429-532-1						1		
68	690544	Recording chart	記録紙	3PA05342-1	WKM-PP050	7	7	7	7	7	7	
69		Insulating seat	絶縁シート	4PA52417-1		1	1	1	1	1	1	

● When ordering the parts whose No. are not shown in the PARTS NO. column, be sure to describe DWG. NO..

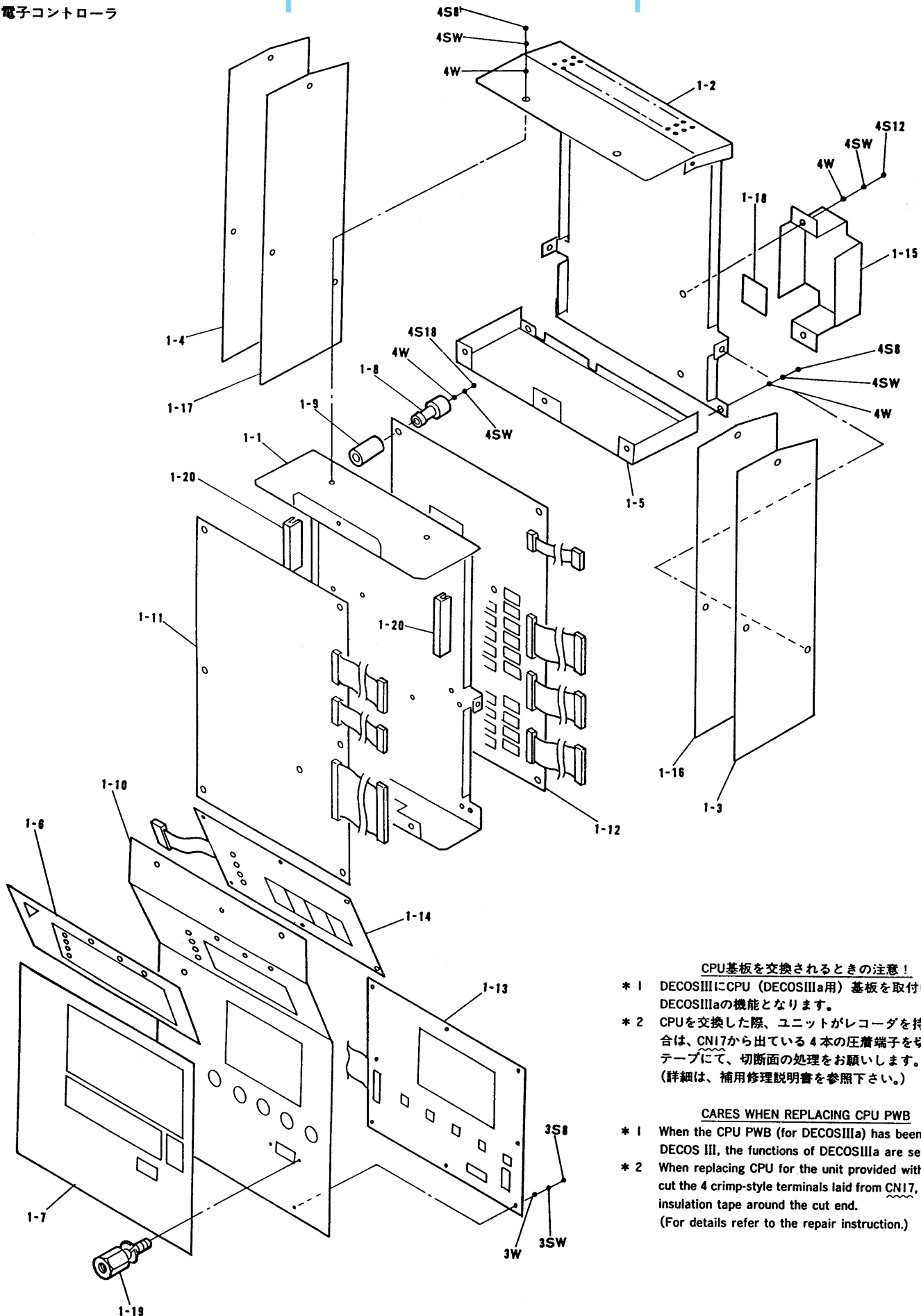
● 部品番号欄が空白になっている部品は、図面番号で指示願います。

Control box
コントロールボックス

NO. 符号	PARTS NO. 部品番号	PARTS NAME 部品名称	DWG. NO. 図面番号	TYPE, SPECIFICATION 形式仕様	QTY/UNIT 1台当り所要数						REMARKS 備考
					LXE10CA	LXE10CA-A	LXE10C	LXE10C-A	LXE5C	LXE5C-A	
70		Insulating seat	4PA52417-2		1	1	1	1	1	1	

● When ordering the parts whose No. are not shown in the PARTS NO. column, be sure to describe DWG. NO..

● 部品番号欄が空白になっている部品は、図面番号で指示願います。



Note : Regarding to "●" of this figure, refer to "List of bolts and nuts" of the end of this book.

CPU基板を交換される時の注意!

- * 1 DECOSIIIにCPU (DECOSIIIa用) 基板を取付けた場合は、DECOSIIIaの機能となります。
- * 2 CPUを交換した際、ユニットがレコーダを持っている場合は、CN17から出ている4本の圧着端子を切断及び絶縁テープにて、切断面の処理をお願いします。
(詳細は、補用修理説明書を参照下さい。)

CARES WHEN REPLACING CPU PWB

- * 1 When the CPU PWB (for DECOSIIIa) has been mounted on DECOS III, the functions of DECOSIIIa are set.
- * 2 When replacing CPU for the unit provided with a recorder, cut the 4 crimp-style terminals laid from CN17, and wrap the insulation tape around the cut end.
(For details refer to the repair instruction.)

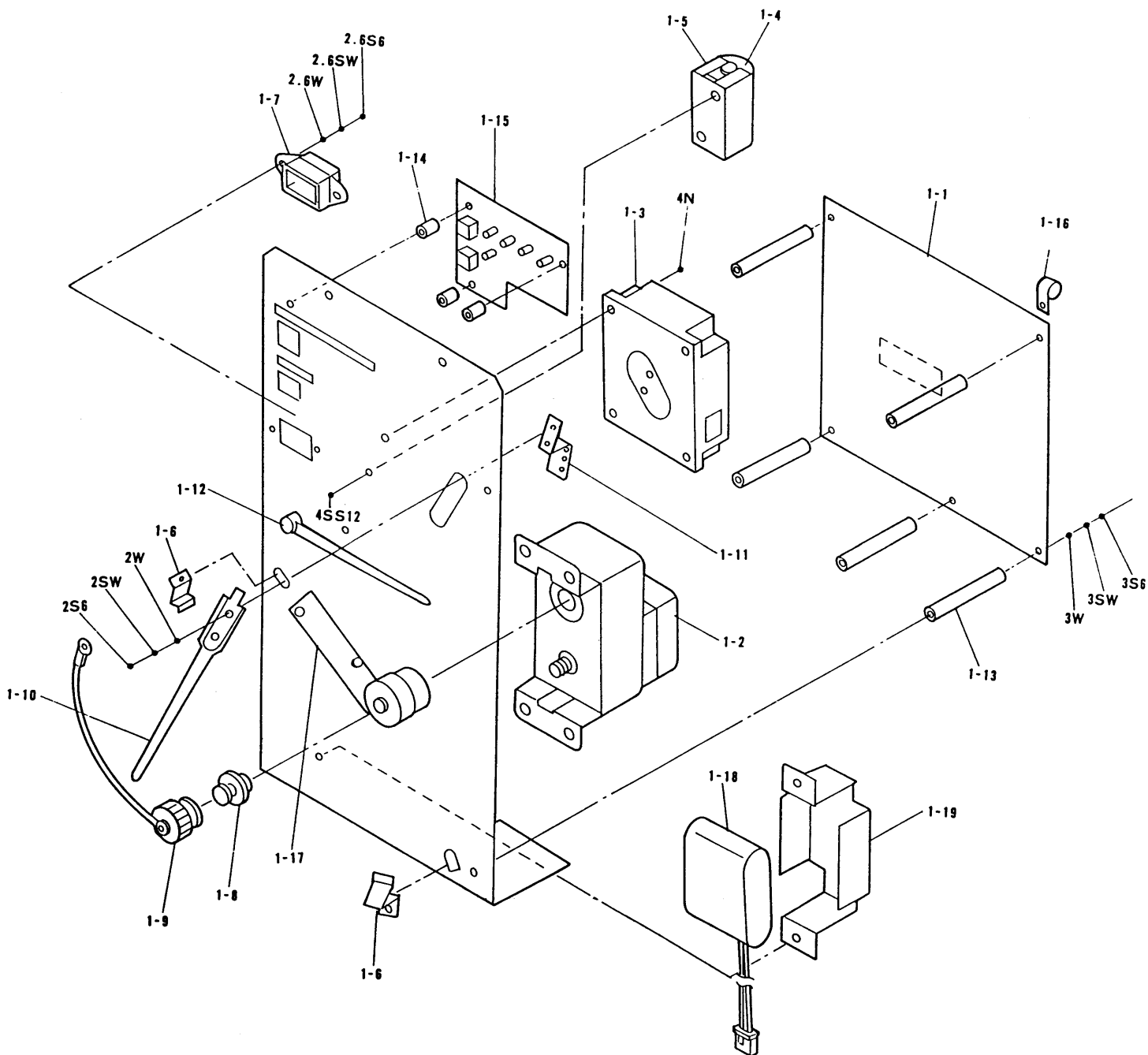
Electronic controller
電子コントローラ

NO. 符号	PARTS NO. 部品番号	PARTS NAME	部品名称	DWG. NO. 図面番号	TYPE 形式	SPECIFICATION 仕様	QTY/UNIT 1台当り所要数	REMARKS 備考
1		DAIKIN Electronic Container Operation System	電子コントローラ	3PA51159-2	DECOS III a		1	
1-1		Set plate, controller	コントローラ本体	3PA51162-1			1	
1-2		Set plate, rear	コントローラ後板	3PA51163-1			1	
1-3		Set plate, side 1	コントローラ側板(1)	3PA51164-1			1	
1-4		Set plate, side 2	コントローラ側板(2)	3PA51164-2			1	
1-5		Set plate, lower	コントローラ底板	3PA51165-1			1	
1-6		Name plate, controller 1	コントローラ銘板 1	2PA51168-1			1	
1-7		Name plate, controller 2	コントローラ銘板 2	2PA62418-1			1	
1-8		Support, bush	プリント基板サポートブッシュ	Mi49531-11	NB-400 (Black)		14	
1-9		Support, collar	プリント基板サポートカラー	Mi49531-13	NA-410 (Black)		14	
1-10		Control panel	コントロールパネル	3PA51160-1			1	
1-11		CPU board	CPU 基板	2PA61456-2	EC4549		1	
1-12	0734459	I/O board	電源 I/O 基板	2PA61457-1	EC9550		1	
1-13	0734473	LCD board	液晶表示操作基板	2PA61459-1	EC9552		1	
1-14	0734466	LED board	LED 表示基板	3PA61458-1	EC9551		1	
1-15		Battery cover	電池カバー	4PA51166-1			1	
1-16		Packing (side 1)	パッキン(側板 1)	3PA51167-1			1	
1-17		Packing (side 2)	パッキン(側板 2)	3PA51167-2			1	
1-18		Packing (battery cover)	パッキン(電池カバー)	3PA51167-3			4	
1-19		Set screw	六角ロックネジ	4PA51338-1			2	
1-20		U Packing	U 字型パッキン	NA40015-1-50			2	

● When ordering the parts whose No. are not shown in the PARTS NO. column, be sure to describe DWG. NO..

● 部品番号欄が空白になっている部品は、図面番号で指示願います。

(TR94-03)



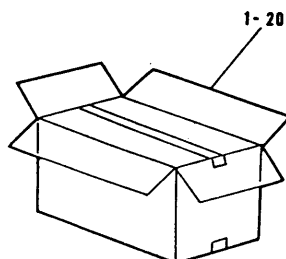
CAUTION

Transportation of lithium battery (BR-CCF3M) is restricted.

(1) If any lithium battery is transported as a single unit, use the packing box according to the UN standard specifications.

(2) If it is transported by airplane, it is obliged to use cargo airplane for transportation.

*UN=United Nations



Note: Regarding to "●" of this figure, refer to "List of bolts and nuts" of the end of this book.

Electronic temperature recorder

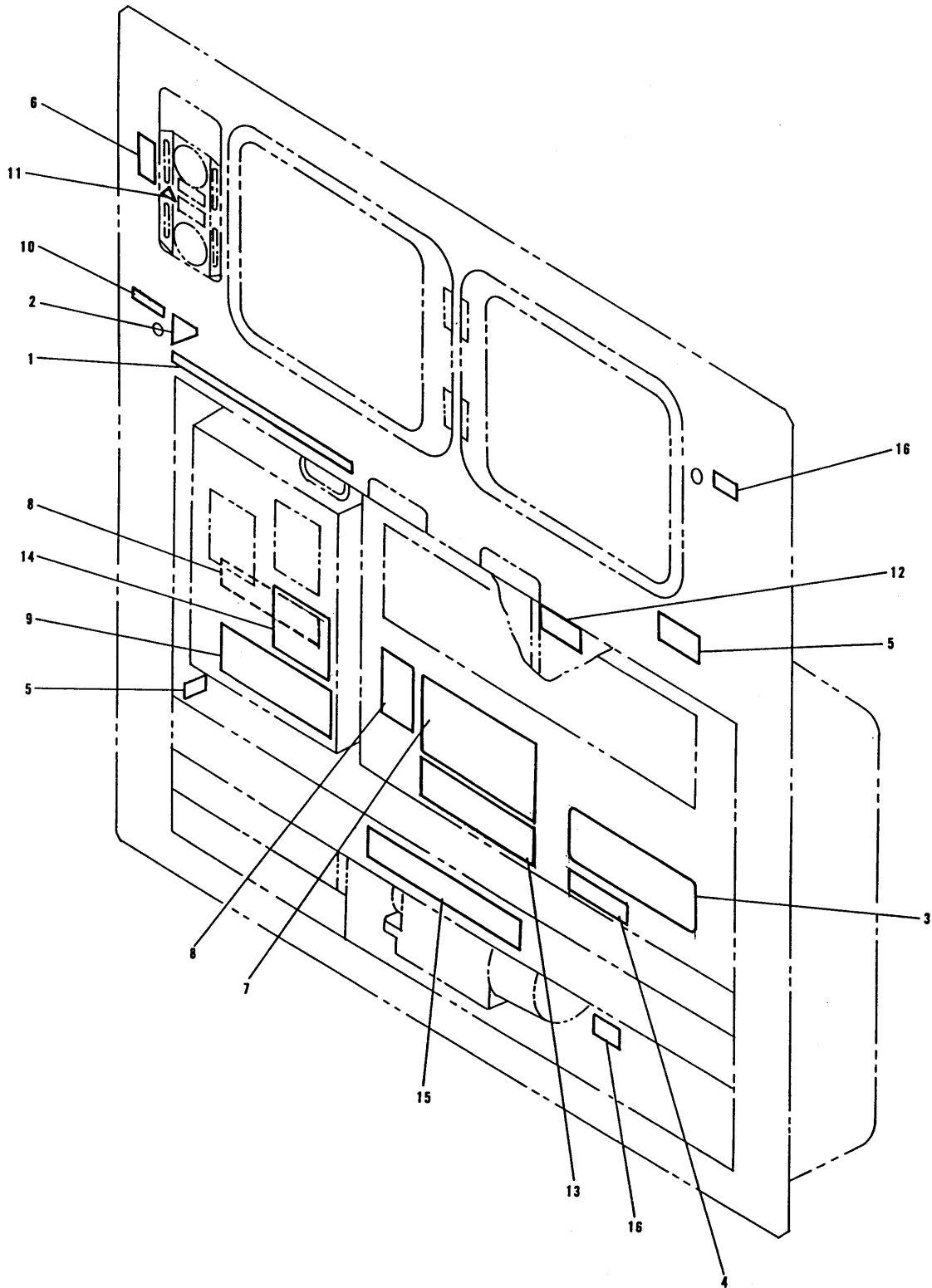
電子式温度記録計

NO. 符号	PARTS NO. 部品番号	PARTS NAME	部品名称	DWG. NO. 図面番号	TYPE SPECIFICATION 形式仕様	QTY/UNIT 1台当り所要数	REMARKS 備考
1	0598507	Electronic temperature recorder	電子式温度記録計	2PA51242-1	DER9301-1	1	
1-1	0622183	Printed circuit board ass'y	P板 ASSY	3PA51357-1	EC9326	1	
1-2	0143495	Chart drive ass'y	チャートドライブ	3PA20194-2	CCB	1	
1-3	0037336	Servo unit ass'y	サーボ組立品	3PA20195-1	DER	1	
1-4		Dry battery	乾電池		SUM2 (JIS C8501) IEC/R14	1	Purchase locally 市販品
1-5		Battery holder	電池ホルダ	2PA51242-1-Nu		1	
1-6		Holder	ホルダ	2PA51242-1-Hu		3	
1-7		Battery meter	メータ	2PA51242-1-He		1	
1-8		Chart shaft	チャート軸受	2PA51242-1-Se		1	
1-9		Chart nut ass'y	チャート押え組立品	2PA51242-1-So		1	
1-10		Pen ass'y	ペン組立品	2PA51242-1-Ko		1	
1-11		Pen install	ペン取付金具	2PA51242-1-Ke		1	
1-12		Axis ass'y	軸組立品	2PA51242-1-Si		1	
1-13		Prop	支柱	2PA51242-1-Tu		5	
1-14		Prop	支柱	2PA51242-1-Ni		3	
1-15	0622190	Printed circuit board ass'y	P板 ASSY	4PA51358-1	EC9327	1	
1-16		Nylon clip	ナイロンクリップ	2PA51242-1-To		1	
1-17		Pen stand	ペン台	2PA51242-1-Ta		1	
1-18		Dry battery	乾電池		6LR61(C)	1	
1-19		Battery cover	電池カバー	2PA51242-1-Ha		1	

● When ordering the parts whose No. are not shown in the PARTS NO. column, be sure to describe DWG. NO..

● 部品番号欄が空白になっている部品は、図面番号で指示願います。

Parts related with the name plate
銘板関連部品



Note : Regarding to "●" of this figure, refer to "List of bolts and nuts" of the end of this book.

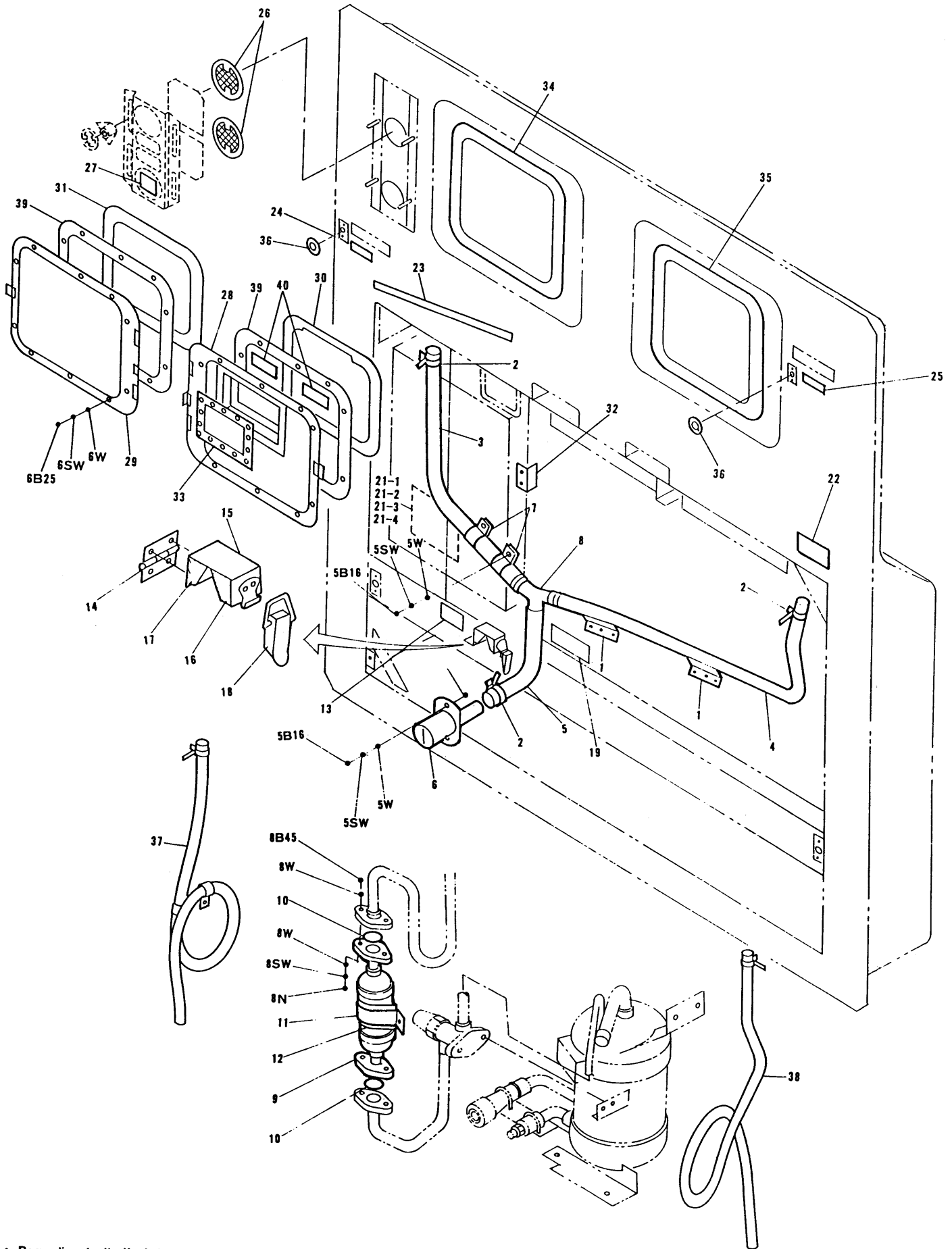
Parts related with the name plate
銘板関連部品

NO. 符号	PARTS NO. 部品番号	PARTS NAME 部品名称	DWG. NO. 図面番号	TYPE SPECIFICATION 形式仕様	QTY/UNIT 1台当り所要数						REMARKS 備考
					LXE10CA	LXE10CA-A	LXE10C	LXE10C-A	LXE5C	LXE5C-A	
1		Name plate, DAIKIN	意匠銘板	4PA51478-1			1		1		
2		Name plate, DAIKIN	意匠銘板	3SA61018-3	1	1	1	1	1	1	
3		Name plate, refrigerant	冷媒銘板	4PA51477-1	1	1	1	1	1	1	
4		Name plate, oil	オイル銘板	4PA51480-1	1	1	1	1	1	1	
5		Name plate, refrigeration unit date	機械銘板	3PA62761-1	1	1					
		Name plate, refrigeration unit date	機械銘板	3PA51481-1			1				
		Name plate, refrigeration unit date	機械銘板					1			
		Name plate, refrigeration unit date	機械銘板	3PA51525-1					1		
		Name plate, refrigeration unit date	機械銘板							1	
6		Name plate, ventilator	換気口銘板	4PA63063-1		1					防虫網付き
		Name plate, ventilator	換気口銘板	4PA51479-1	1	1	1	1			
		Name plate, ventilator	換気口銘板	4PA52523-1					1	1	
7		Name plate, operating instruction	取扱説明銘板	2PA51483-1	1	1	1	1	1	1	
8		Name plate, caution	注意銘板	3PA63643-1	1	1	1	1	1	1	
9		Name plate, control box	コントロールボックス 銘板	2PA62596-1	1	1	1	1	1	1	
10		Name plate, thermo meter check point	サーモチェックポイント 銘板	4PA12330-3	2	2	2	2	2	2	
11	930535	Name plate, ventilator	ベンチレーター銘板	R4717937-3	1	1	1	1	1	1	
12		Name plate, caution (water cooled operation)	水冷時注意銘板	4PA16483-1	1		1		1		
13		Name plate, caution (refrigerant・oil)	冷媒・オイル注意銘板	3PA53790-1	1	1	1	1	1	1	
14		Name plate, panel operation	パネル操作銘板	3PA62588-1	1	1					
15		Name plate, DAIKIN	意匠銘板	4PA12112-1	1	1	1	1	1	1	
16		Name plate, indication	指示銘板	YA32016-3	チャージポート(吐出) Charge Port (discharge)	1	1				

● When ordering the parts whose No. are not shown in the PARTS NO. column, be sure to describe DWG. NO..

● 部品番号欄が空白になっている部品は、図面番号で指示願います。

(TR94-03)



Note : Regarding to "●" of this figure, refer to "List of bolts and nuts" of the end of this book.

Parts related with option
オプション関連部品

NO. 符号	PARTS NO. 部品番号	PARTS NAME 部品名称	DWG. NO. 図面番号	TYPE SPECIFICATION 形式仕様	QTY/UNIT 1台当り所要数						REMARKS 備考
					LXE10CA	LXE10CA-A	LXE10C	LXE10C-A	LXE5C	LXE5C-A	
Drain connector (ドレン接続口)											
1		Fitting plate, drain hose	ドレンホース固定板	3PA51371-1			2	2	2	2	
2	537320	Fitting band, drain hose	ホース用バンド	R4716528-3			6	6	6	6	
3		Drain hose (1)	水用ホース(1)	4PA51379-1			1	1			
		Drain hose (1)	水用ホース(1)	4PA51379-4					1	1	
4		Drain hose (2)	水用ホース(2)	4PA51379-2			1	1			
		Drain hose (2)	水用ホース(2)	4PA51379-5					1	1	
5		Drain hose (3)	水用ホース(3)	4PA51379-3			1	1			
		Drain hose (3)	水用ホース(3)	4PA51379-6					1	1	
6	534081	Drain connector	ドレン接続口	R3714812-1			1	1	1	1	
7		Fitting band, drain hose	管止金	NE31016-63			2	2	2	2	
8		"T" connector	T 接手	4PA51988-1			1	1	1	1	
Dryer (ドライヤー)											
9	230029	Dryer (Flange)	ドライヤー(フランジ)	R3716944			1	1	1	1	
10		"O" ring	Oリング	4PA52231-1			2	2	2	2	
11	0622208	Dryer band	ドライヤーバンド	4PA51194-1			1	1	1	1	
12		Cushion rubber, dryer	緩衝ゴム	4PA53083-1			1	1	1	1	
Cable clamp (ケーブルクランプ)											
13		Name plate, cable clamp	ケーブルクランプ銘板	3PA53120-1		1	1	1	1	1	1
14	351237	Hinge	蝶番	R4717906-1		1	1	1	1	1	1
15		Clamp	ケーブルストップ金具	R4717908-1		1	1	1	1	1	1
16		Clamp rubber	クランプゴム	R4717909-1		1	1	1	1	1	1
17		Clamp rubber	クランプゴム	R4717909-2		1	1	1	1	1	1
18		Quick fastner	金具	R4717907-1		1	1	1	1	1	1
19		Set stay, power cable front panel	ステー(ケーブル前板)	3PA62891-1		1	1	1	1		
Others (その他)											
20		Name plate, caution	注意銘板	3PA53790-1		1	1	1	1	1	1
21-1		Instruction card (Japanese)	インストラクションカード (日本語)	3PA63109-1	DECOS III a 用	1	1				

● When ordering the parts whose No. are not shown in the PARTS NO. column, be sure to describe DWG. NO..

● 部品番号欄が空白になっている部品は、図面番号で指示願います。

(TR94-03)

Parts related with option
オプション関連部品

NO. 符号	PARTS NO. 部品番号	PARTS NAME 部品名称	DWG. NO. 図面番号	TYPE SPECIFICATION 形式仕様	QTY/UNIT 1台当り所要数						REMARKS 備考
					LXE10CA	LXE10CA-A	LXE10C	LXE10C-A	LXE5C	LXE5C-A	
21-1	0622215	Instruction card (Japanese)	インストラクションカード (日本語)	3PA53954-1			1	1	1	1	
21-2		Instruction card (English)	インストラクションカード (英語)	3PA63111-1	DECOS III a 用	1	1				
	0622222	Instruction card (English)	インストラクションカード (英語)	3PA53956-1			1	1	1	1	
21-3		Instruction card (Spanish)	インストラクションカード (スペイン語)	3PA63107-1	DECOS III a 用	1	1				
	0622239	Instruction card (Spanish)	インストラクションカード (スペイン語)	3PA53958-1			1	1	1	1	
21-4		Instruction card (Chinese)	インストラクションカード (中国語)	3PA63113-1	DECOS III a 用	1	1				
	0622246	Instruction card (Chinese)	インストラクションカード (中国語)	3PA53960-1			1	1	1	1	
22	930674	Name plate, annual inspection	定期点検銘板	R4717693			1	1	1	1	
23		Rain guard	レインガード	4PA53926-1			1	1	1	1	
24		Name plate, Supply	Supply 銘板	4PA55459-2			1	1	1	1	
25		Name plate, Return	Return 銘板	4PA55459-1			1	1	1	1	
Wire cloths (防虫網取付)											
26		Wire Cloths	防虫網	3PA62620-1			2	2			
27		Name plate, WIRE CLOTHS	注意銘板(防虫網)	4PA63272-1			1	1			
Trans FRESH (Trans FRESH 取付)											
28		Access Panel	アクセスパネル(右)	3PA63378-1			1	1			
29		Access Panel	アクセスパネル(左)	3PA51178-1			1	1			
30		Seal Packing (Access Panel)	アクセスパネルパッキン	3PA51211-4			1	1			
31		Seal Packing (Access Panel)	アクセスパネルパッキン	3PA51211-3			1	1			
32		Mounting Plate (Communication Port)	パソコンポート取付板	4PA62703-1			1	1			
33		Seal Packing (Access Panel)	パッキン(アクセスパネル)	3PA63416-1			1	1			
34		Seal Packing (Access Panel)	パッキン(アクセスパネル)	3PA51211-5			1	1			
35		Seal Packing (Access Panel)	パッキン(アクセスパネル)	3PA51211-6			1	1			
36		Seal Packing (Plastic bolt)	パッキン(樹脂ボルト)	4PA63573-1			2	2			
37		Drain hose	ドレンホース	4PA51379-9			1	1			
38		Drain hose	ドレンホース	4PA51379-10			1	1			
39		Seal packing (Access panel)	パッキン(アクセスパネル)	3PA51211-1			1	1			
40		Seal packing (Access panel)	パッキン(アクセスパネル)	4PA63572-1			4	4			

● When ordering the parts whose No. are not shown in the PARTS NO. column, be sure to describe DWG. NO..

● 部品番号欄が空白になっている部品は、図面番号で指示願います。

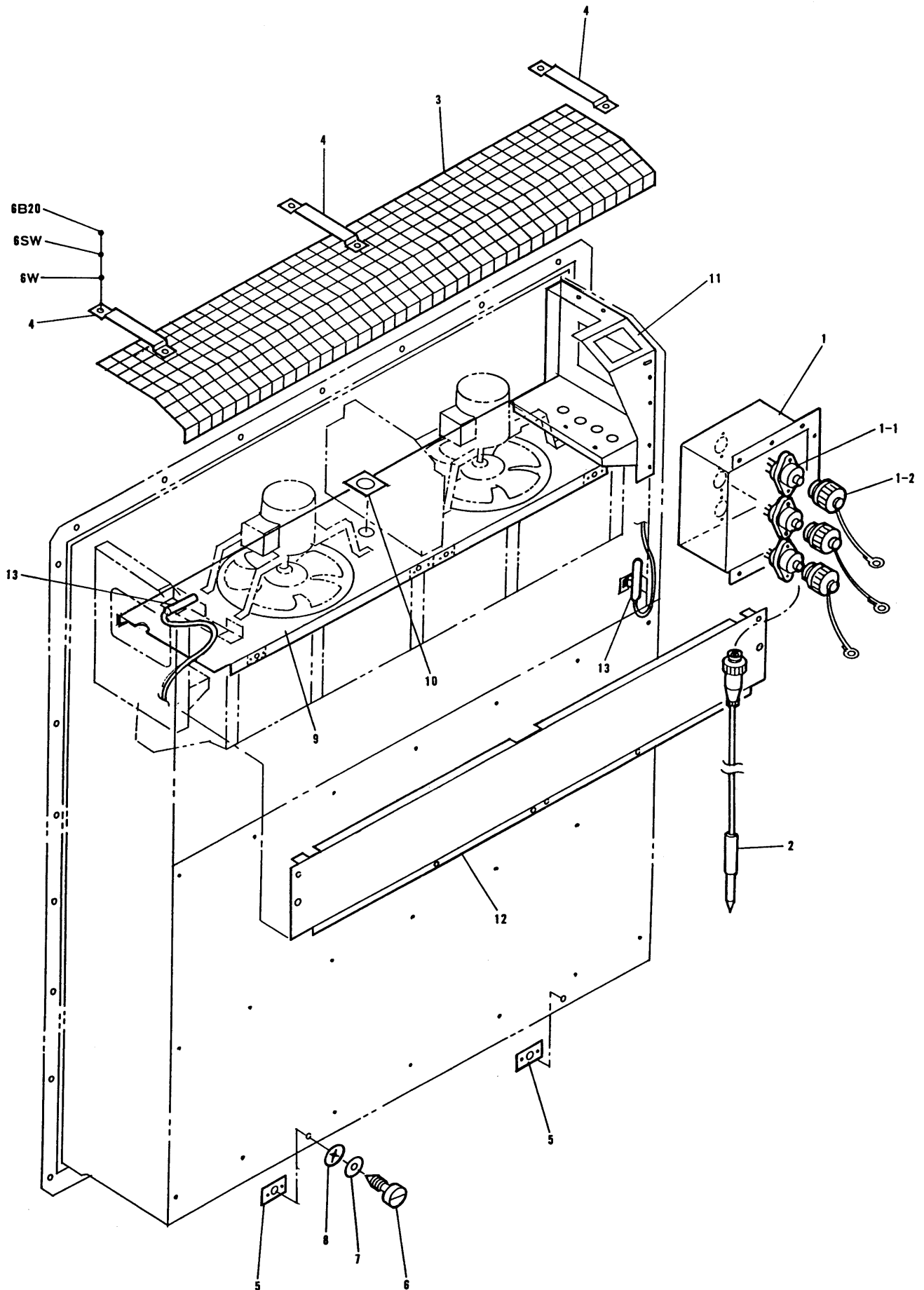
Parts related with option
オプション関連部品

NO. 符号	PARTS NO. 部品番号	PARTS NAME	部品名称	DWG. NO. 図面番号	TYPE SPECIFICATION 形式仕様	QTY/UNIT 1台当り所要数						REMARKS 備考
						LXE10CA	LXE10CA-A	LXE10C	LXE10C-A	LXE5C	LXE5C-A	

● When ordering the parts whose No. are not shown in the PARTS NO. column, be sure to describe DWG. NO..

● 部品番号欄が空白になっている部品は、図面番号で指示願います。

Parts related with option (inside)
オプション関連部品(内)



Note : Regarding to "●" of this figure, refer to "List of bolts and nuts" of the end of this book.

Parts related with option
オプション関連部品

NO. 符号	PARTS NO. 部品番号	PARTS NAME 部品名称	DWG. NO. 図面番号	TYPE SPECIFICATION 形式仕様	QTY/UNIT 1台当り所要数						REMARKS 備考
					LXE10CA	LXE10CA-A	LXE10C	LXE10C-A	LXE5C	LXE5C-A	
USDA Receptacle & sensor (USDA レセプタクル及びセンサ)											
1		USDA Junction box ass'y	USDA 中継箱組立品	2PA62846		1	1				
1-1		Receptacle	レセプタクル	3PA47173-1		3	3				
1-2		Receptacle cover	レセプタクルカバー	4PA47172-1		3	3				
2		USDA sensor	USDA センサ	3PA48468-1		3	3				
Fan Cover (ファンカバー)											
3		Fan cover	ファンカバー	2PA61540-1		1	1				
		Fan cover	ファンカバー	2PA51130-1				1	1		
4		Set plate, fan cover	ファンカバー取付板	4PA51115-1				3	3		
Baffle plate (バッフルプレート取付)											
5		Universal nut	自在ナット	R4713188-1	M6	2	2	2	2	2	2
6		Speed bolt	スピードボルト	R4714824-2		2	2	2	2	2	2
7		Plain washer, speed bolt	スピードボルト座金	R4713334		2	2	2	2	2	2
8		Washer, bolt retainer	脱落防止ワッシャー	R4718607-6		2	2	2	2	2	2
Trans FRESH (Trans FRESH 取付)											
9		Fan guide ass'y (Evaporator fan)	ファンガイド組立品	3PA62359-2		1	1				
10		Spacer (Air exchange hose)	スペーサ	4PA62678-1		1	1				
11		Casing frame, evaporator	蒸発器枠(右)	2PA63142		1	1				
12		Rea Plate (Upper)	裏板(上)	2PA51123-2		1	1				
Chartless Function (チャートレス機能用センサ)											
13		Data recorder sensor (Supply)	データレコーダセンサ (吹出)	3PA61769-8		1	1				
		Data recorder sensor (Return)	データレコーダセンサ (吸込)	3PA61769-7		1	1				

● When ordering the parts whose No. are not shown in the PARTS NO. column, be sure to describe DWG. NO..

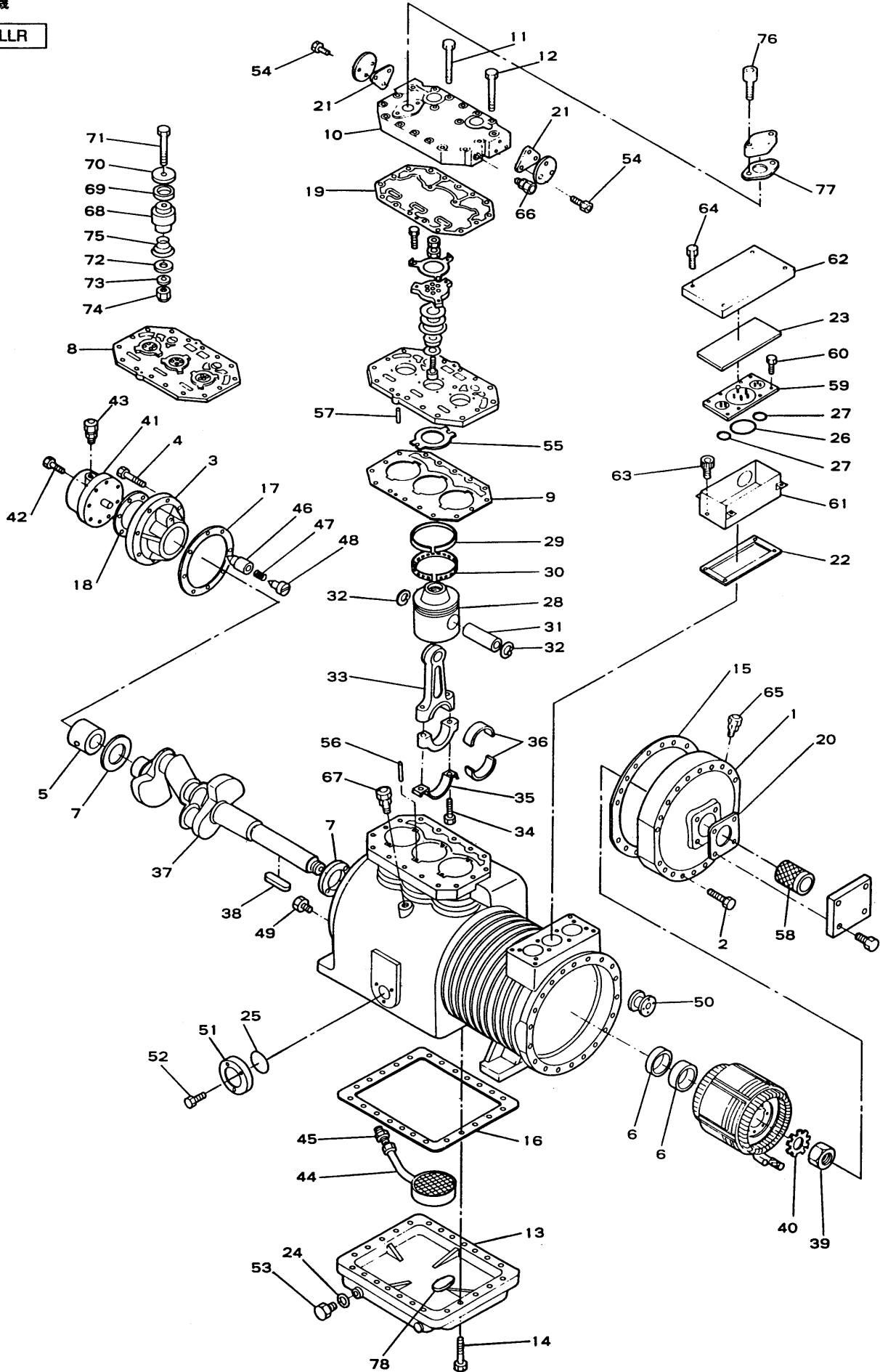
● 部品番号欄が空白になっている部品は、図面番号で指示願います。

(TR94-03)

Compressor

圧縮機

3H64QLLR



Note : Regarding to "●" of this figure, refer to "List of bolts and nuts" of the end of this book.

Compressor
圧縮機

NO. 符号	PARTS NO. 部品番号	PARTS NAME 部品名称	DWG. NO. 図面番号	TYPE 形式	SPECIFICATION 仕様	QTY/UNIT 1台当り所要数	REMARKS 備考
1		Side cover casing 架構側蓋	3PC03023-2			1	
2		Set bolt 架構側蓋取付ボルト	4PC03008-45	M8×45, 10T		20	
3		Bearing, oil pump side 油ポンプ側主軸受	2PC03003-1			1	主軸受金付 Bearing metal is included
4		Set bolt 油ポンプ側主軸受取付ボルト	4PC03005-30A	M10×30, 10T		8	
5	0622330	Bearing metal, oil pump side 油ポンプ側主軸受金	3PC03004-3A			1	
6	0622347	Bearing metal, motor side 架構側主軸受金	3PC02991-3A			2	
7	0631581	Thrust metal ass'y 推力受金組立品	4PC03006-1			2	
8	0622253	Valve seat ass'y 弁座組立品	2PC03010-1A			1	
9	0622260	Packing, valve seat 弁座パッキン	3PC03016-1	t0.8		1	
10		Cylinder head cover 気筒上蓋	4PC03018-1			1	
11		Set bolt 気筒上蓋取付ボルト	4PC03008-75	M8×75, 10T		7	
12		Set bolt 気筒上蓋取付ボルト	4PC03008-70	M8×70, 10T		11	
13	138111	Bottom cover 架構底蓋	R3113850-1A			1	
14		Set bolt 架構底蓋取付ボルト	4PC03005-30A	M10×30, 10T		24	
15	0394503	Packing, side cover 架構側蓋パッキン	R4113854-1A	t0.5		1	
16	0394015	Packing, bottom cover 架構底蓋パッキン	R3113855-1A	t0.5		1	
17	0394510	Packing, bearing 油ポンプ側主軸受 パッキン	R4113856-1A	t1		1	
18	0394426	Packing, oil pump 油ポンプ体パッキン	R4112586-1C	t1		1	
19	0622277	Packing, cylinder head cover 気筒上蓋パッキン	3PC03021-1	t0.8		1	
20	0395032	Packing, suction valve spacer 吸入閉鎖弁間座パッキン	R4221042-1B	t0.5		1	
21	0393865	Packing, solenoid valve 電磁弁パッキン	4PC00780-1B	t0.5		2	
22	132826	Packing, terminal cover ターミナルカバーパッキン	R4425066A	t1.5		1	
23	138812	Packing, terminal top cover ターミナルカバー上蓋パッキン	R4425077-1	t4		1	
24	0606390	"O" ring, oil service plug 排油栓用 Oリング	4PC03167-3	φ9.5×φ2.5		1	
25	0622323	"O" ring, oil level gauge 油面計用 Oリング	4PC03167-1A	φ33×φ2.6		1	
26	0606383	"O" ring, terminal plate ターミナル板用 Oリング	4PC03167-2	φ47.7×φ3.5		1	
27	0606408	"O" ring, terminal plate ターミナル板用 Oリング	4PC03167-4	φ37.8×2.3		2	
28	0622284	Piston ピストン	2PC02995-1A			3	

● When ordering the parts whose No. are not shown in the PARTS NO. column, be sure to describe DWG. NO..

● 部品番号欄が空白になっている部品は、図面番号で指示願います。

(TR94-03)

Compressor
圧縮機

NO. 符号	PARTS NO. 部品番号	PARTS NAME	部品名称	DWG. NO. 図面番号	TYPE 形式	SPECIFICATION 仕様	QTY/UNIT 1台当り所要数	REMARKS 備考
29	138223	Compression ring	コンプレッションリング	R412707			3	
30	138224	Oil ring	オイルリング	R412708			3	
31	0622291	Piston pin	ピストンピン	4PC02994-1			3	
32	121211	Retainer ring, piston pin	ピストンピン止輪	Ti-30012-14			6	
33	0622354	Connecting rod	連接棒	2PC02996-1			3	
34	132220	Clamping bolt, connecting rod	連接棒締付ボルト	R429284-4C			6	
35	138202	Plate, connecting rod clamping bolt	連接棒締付ボルト回り止板	R412713-1			3	
36	0622309	Crank pin metal	クランクピンメタル	3PC02998-1			6	Replace as the upper and lower sides set
37	0622361	Crank shaft	クランク軸組立品	2PC02999-1A			1	
38	132311	Key, rotor	ローター用キー	R413632	7×7×80L		1	
39	132313	Nut, crankshaft	クランク軸端ナット	R413666B	M30		1	
40	132312	Lock washer, crankshaft	軸端ナット用回り止金	R413667A	t1.6×φ31		1	
41	0605676	Oil pump	油ポンプ	2PC03007-1A	TA60A		1	
42		Set bolt	油ポンプ取付ボルト	4PC03008-22	M8×22, 10T		6	
43	292011	Gauge joint, check valve for oil pressure	油圧取出用逆止弁付ゲージ接手	2PF00177-1	VCG2DA		1	
44	0622316	Oil suction filter	油吸入フィルタ	4PC03025-1B			1	
45	252002	Half union joint	油吸入フィルタ用片ユニオン管接手	Ni42021-5J	UFD-3C		1	
46	1305141	Oil pressure control valve	油圧調整弁・弁	R414357			1	} Replace a set
47	1305143	Spring, oil pressure control valve	油圧調整弁・弁バネ	R414299A			1	
48	1305142	Spindle, oil pressure control valve	油圧調整弁・弁棒	R4141193			1	
49	198511	Oil check valve	オイルチェックバルブ	R4141438A			1	
50	136710	Demister	均圧板	R4141246-2B			1	
51	205106	Oil level gauge	油面計	Me42051-2E			1	
52	132955	Set bolt	油面計取付ボルト	4SK01015-16	M6×16, SUS304		3	
53	100115	Oil drain plug	排油栓	Ni41011-2B	PUG3/8		1	
54	132962	Set bolt	電磁弁取付ボルト	4PC00781-20	M8×20, SUS304		6	
55	0631598	Suction valve	吸入弁	4PC03017-1A	t0.6		3	
56	132651	Spring pin, suction valve plate	スプリングピン	R429383-1E			6	

● When ordering the parts whose No. are not shown in the PARTS NO. column, be sure to describe DWG. NO..

● 部品番号欄が空白になっている部品は、図面番号で指示願います。

Compressor
圧縮機

NO. 符号	PARTS NO. 部品番号	PARTS NAME 部品名称	DWG. NO. 図面番号	TYPE 形式	SPECIFICATION 仕様	QTY/UNIT 1台当り所要数	REMARKS 備考
57	139624	Knock pin, valve seat	弁座位置決めピン	4PC00573-1	φ5×28L	2	
58	132510	Suction filter	吸入フィルタ	R426953C		1	
59	132811	Set plate, terminal	ターミナル組立品	R3425047: 1-1B		1	
60	132955	Set bolt, terminal	ターミナル取付ボルト	4SK01015-16	M6×16, SUS304	8	
61	138801	Terminal cover	ターミナルカバー	R3425068-2E		1	
62	138802	Terminal top cover	ターミナルカバー上蓋	R3425076-1		1	
63	132938	Set bolt, terminal cover	ターミナルカバー取付ボルト	4SK01202-12S	M6×12, SUS304	4	
64	132939	Set bolt, terminal top cover	ターミナルカバー上蓋取付ボルト	4SK01015-20	M6×20, SUS304	4	
65	292011	Gauge joint, check valve for low pressure	低圧用逆止弁付ゲージ接手	2PF00177-1	VCG2DA	1	
66	292011	Gauge joint, check valve for high pressure	高圧用逆止弁付ゲージ接手	2PF00177-1	VCG2DA	1	
67	292011	Gauge joint, oiling	注油用逆止弁付ゲージ接手	2PF00177-1	VCG2DA	1	
68	138701	Unloader piston	アンロードピストン	4PC00717-1		2	
69	109703	Packing, unloader piston	アンロードピストンパッキン	R318169-1B		2	
70	109702	Retainer, piston packing	ピストンパッキンリテーナー	R418184-1E		2	
71	132961	Set bolt	セットボルト	4SK01004-40TN	M6×40, 10T	2	
72	104702	Sealing disk	アンロードピストン弁	R418201		2	
73	104706	Retain, sealing disk	ピストン弁リテーナー	R418204-3B		2	
74	104709	U-nut	Uナット	TU40031-1H		2	
75	104704	Unloader spring	アンロードバネ	R418202A		2	
76		Set bolt	六角穴付ボルト	4PC00729-20	M10×20, SUS304	2	
77	0136358	Packing, discharge valve	吐出閉鎖弁用パッキン	R4112049-2C		1	
78	0029272	Magnet	マグネット	4PC00715-1		1	

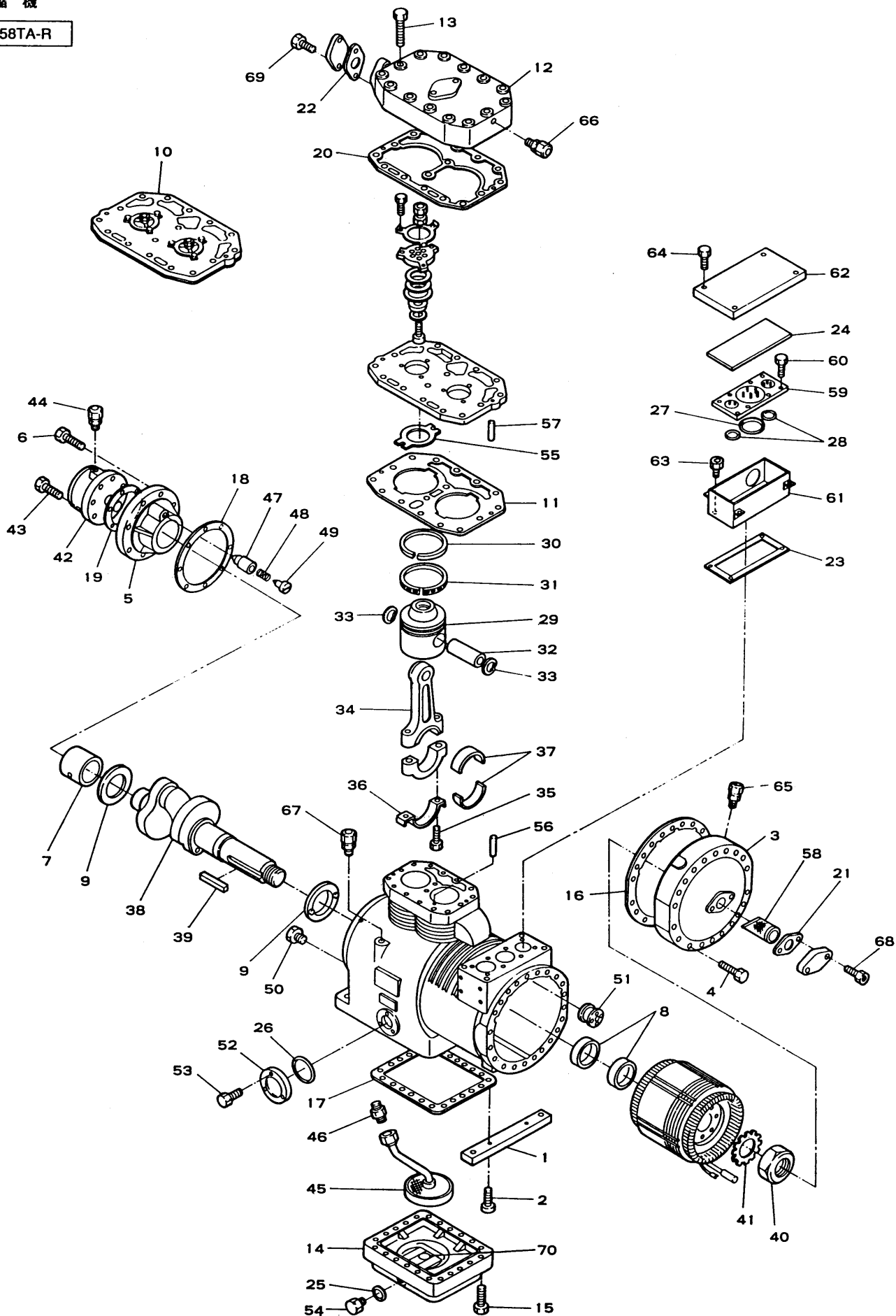
● When ordering the parts whose No. are not shown in the PARTS NO. column, be sure to describe DWG. NO..

● 部品番号欄が空白になっている部品は、図面番号で指示願います。

(TR94-03)

Compressor
圧縮機

2H58TA-R



Note : Regarding to "●" of this figure, refer to "List of bolts and nuts" of the end of this book.

Compressor
圧縮機

NO. 符号	PARTS NO. 部品番号	PARTS NAME 部品名称	DWG. NO. 図面番号	TYPE 形式	SPECIFICATION 仕様	QTY/UNIT 1台当り所要数	REMARKS 備考
1		Stand. motor side 電動機側脚	R4113654A			1	
2	132931	Set bolt 電動機側脚取付ボルト	4SK01203-20	M8×20		2	
3		Side cover, casing 架構側蓋	3PC03047-2			1	
4		Set bolt 架構側蓋取付ボルト	3PC03008-55	M8×55, 10T		20	
5		Bearing, oil pump side 油ポンプ側主軸受	2PC03038-1			1	主軸受金付 Bearing metal is included
6		Set bolt 油ポンプ側主軸受取付ボルト	4PC03005-30	M10×30, 10T		8	
7	0622330	Bearing metal, oil pump side 油ポンプ側主軸受金	3PC03004-3A			1	
8	0622347	Bearing metal, motor side 架構側主軸受金	3PC02991-3A			2	
9	0631581	Thrust metal ass'y 推力受金組立品	4PC03006-1			2	
10	0605715	Valve seat ass'y 弁座組立品	2PC03040-1			1	
11	0606174	Packing, valve seat 弁座パッキン	3PC03043-1			1	
12		Cylinder head cover 気筒上蓋	2PC03045-1			1	
13		Set bolt 気筒上蓋取付ボルト	4PC03008-65	M8×65, 10T		16	
14		Bottom cover 架構底蓋	R3111910-3N			1	
15		Set bolt 架構底蓋取付ボルト	4PC03008-40	M8×40, 10T		22	
16	0394471	Packing, side cover 架構側蓋パッキン	R4113659-1A	t0.5		1	
17	0390525	Packing, bottom cover 架構底蓋パッキン	R3112582-1C	t0.5		1	
18	0390664	Packing, bearing 油ポンプ側主軸受パッキン	R4112675-4E	t1		1	
19	0394426	Packing, oil pump 油ポンプ体パッキン	R4112586-1C	t0.5		1	
20	0606181	Packing, cylinder head cover 気筒上蓋パッキン	3PC03046-1	t0.5		1	
21	0136358	Packing, suction side flange 吸入フランジパッキン	R4112049-2C	t1		1	
22	0132293	Packing, discharge side flange 吐出側フランジパッキン	4PC01279-2	t1		1	
23	132826	Packing, terminal cover ターミナルカバーパッキン	R4425066A	t1.5		1	
24	138812	Packing, terminal top cover ターミナルカバー上蓋パッキン	R4425077-1	t4		1	
25	0606390	"O" ring, oil service plug 排油栓用Oリング	4PC03167-3	φ9.5×φ2.5		1	
26	0622323	"O" ring, oil level gauge 油面計用Oリング	4PC03167-1A	φ33×φ2.6		1	
27	0606383	"O" ring, terminal plate ターミナル板用Oリング	4PC03167-2	φ47.7×φ3.5		1	
28	0606408	"O" ring, terminal plate ターミナル板用Oリング	4PC03167-4	φ37.8×2.3		2	

● When ordering the parts whose No. are not shown in the PARTS NO. column, be sure to describe DWG. NO..

● 部品番号欄が空白になっている部品は、図面番号で指示願います。

(TR94-03)

Compressor
 圧縮機

NO. 符号	PARTS NO. 部品番号	PARTS NAME 部品名称	DWG. NO. 図面番号	TYPE 形式	SPECIFICATION 仕様	QTY/UNIT 1台当り所要数	REMARKS 備考
29	0605683	Piston ピストン	2PC03031-1			2	
30	104207	Compression ring コンプレッションリング	R412365-1C			2	
31	104208	Oil ring オイルリング	R412364-1C			2	
32	0606369	Piston pin ピストンピン	4PC02994-2			2	
33	121211	Retainer ring, piston pin ピストンピン止輪	Ti30012-14			4	
34	0622378	Connecting rod 連接棒	3PC03032-1			2	
35	132220	Clamping bolt, connecting rod 連接棒締付ボルト	R429284-4C	M6×30, 10T		4	
36	138202	Plate, connecting rod clamping bolt 連接棒締付ボルト回り止め板	R412713-1			2	
37	0606167	Crank pin metal クランクピンメタル	3PC03034-1			2	Replace as the upper and lower sides set
38	0622385	Crankshaft クランク軸	3PC03035-1			1	
39	132314	Key, rotor ロータ用キー	Ti41028-50	7×7×50L		1	
40	132313	Nut, crankshaft クランク軸端ナット	R413666B	M30		1	
41	132312	Lock washer, crankshaft 軸端ナット用回り止め金	R413667A	t1.6×φ31		1	
42	0605676	Oil pump 油ポンプ	2PC03007-1A	TA60A		1	
43		Set bolt 油ポンプ取付ボルト	4PC03008-22	M8×22, 10T		6	
44	292011	Gauge joint, check valve for oil pressure 油圧取出用逆止弁付ゲージ接手	2PF00177-1	VCG2DA		1	
45	132502	Oil suction filter 油吸入フィルタ	R314703C			1	
46	252002	Half union joint 油吸入フィルタ用片ユニオン管接手	Ni42021-5J	UFD-3C		1	
47	1305141	Oil pressure control valve 油圧調整弁・弁	R414357			1	} Replace a set
48	1305143	Spring, oil pressure control valve 油圧調整弁・弁バネ	R414299A			1	
49	1305142	Spindle, oil pressure control valve 油圧調整弁・弁棒	R4141193			1	
50	132525	Oil check valve オイルチェックバルブ組立品	R4141251: 2-1			1	
51	136710	Demister 均圧板	R4141246-1C			1	
52	205106	Oil level gauge 油面計	Me42051-2	φ27		1	
53	132955	Set bolt 油面計取付ボルト	4SK01015-16	M6×16, SUS304		3	
54	100115	Oil drain plug 排油栓	Ni41011-2B	PUG3/8		1	
55	0606376	Suction valve 吸入弁	4PC03044-1A			2	
56	132651	Spring pin, suction valve plate スプリングピン	R429383-1E			4	

● When ordering the parts whose No. are not shown in the PARTS NO. column, be sure to describe DWG. NO..

● 部品番号欄が空白になっている部品は、図面番号で指示願います。

Compressor
压缩机

NO.	PARTS NO.	PARTS NAME	部品名称	DWG. NO.	TYPE SPECIFICATION	QTY/UNIT	REMARKS
符号	部品番号			図面番号	形式仕様	1台当り所要数	備考
57	139624	Knock pin, valve seat	弁座位置決めピン	4PC00573-1	φ5×28L	2	
58	132503	Suction filter	吸入フィルタ	R426925C		1	
59	132811	Set plate, terminal	ターミナル組立品	R3425047: 1-1B		1	
60	132955	Set bolt, terminal	ターミナル取付ボルト	4SK01015-16	M6×16, SUS304	8	
61	132830	Terminal cover	ターミナルカバー	R3425068-3E		1	
62	138802	Terminal top cover	ターミナルカバー上蓋	R3425076-1		1	
63	132938	Set bolt, terminal cover	ターミナルカバー取付ボルト	4SK01202-12S	M6×12, SUS304	4	
64		Set bolt, terminal top cover	ターミナルカバー上蓋取付ボルト	4SK01015-20	M6×20, SUS304	4	
65	292011	Gauge joint, check valve for low pressure	低圧用逆止弁付ゲージ接手	2PF00177-1	VCG2DA	1	
66	292011	Gauge joint, check valve for high pressure	高圧用逆止弁付ゲージ接手	2PF00177-1	VCG2DA	1	
67	292011	Gauge joint, oiling	注油用逆止弁付ゲージ接手	2PF00177-1	VCG2DA	1	
68	132933	Set bolt, suction side stop valve	吸入側閉鎖弁取付ボルト	4PC00729-25	M10×25, SUS304	2	
69	132962	Set bolt, discharge side stop valve	吐出閉鎖弁取付ボルト	4PC00781-20	M8×20, SUS304	2	
70	0029272	Magnet	マグネット	4PC00715-1		1	

● When ordering the parts whose No. are not shown in the PARTS NO. column, be sure to describe DWG. NO..

● 部品番号欄が空白になっている部品は、図面番号で指示願います。

List of bolts and nuts
ボルト、ナット類一覧表

The bolts and nuts used for the marine type container refrigeration unit are listed below. However, regarding the bolts and nuts used for compressor, see the items of compressor.

この表は、コンテナ冷凍装置に使用しているボルト、ナット、ネジ、座金等を一覧表にしたものです。

但し、圧縮機に使用しているボルト、ナット等については、圧縮機の項目を参照してください。

NO. 符号	PARTS NO. 部品番号	PARTS NAME 部品名称	DWG. NO. 図面番号	TYPE 形式	SPECIFICATION 仕様	MATERIAL 材質	REMARKS 備考
4SS12		Set screw 皿ネジ	4SK03122-12	M4×12		Stainless steel	
6SS20		Set screw 皿ネジ	4SK03124-20	M6×20		Stainless steel	
4B12	800016S	Set bolt 六角ボルト	4SK01013-12	M4×12		Stainless steel	
4B20		Set bolt 六角ボルト	4SK01013-20	M4×20		Stainless steel	
5B16	860512	Set bolt 六角ボルト	4SK01014-16	M5×16		Stainless steel	
6B20	800011	Set bolt 六角ボルト	4SK01015-20	M6×20		Stainless steel	
6B25	800013	Set bolt 六角ボルト	4SK01015-25	M6×25		Stainless steel	
8B25	800007	Set bolt 六角ボルト	4SK01016-25	M8×25		Stainless steel	
10B30		Set bolt 六角ボルト	4SK01017-30	M10×30		Stainless steel	
10B85		Set bolt 六角ボルト	4SK01017-85	M10×85		Stainless steel	
12B50		Set bolt 六角ボルト	4SK01018-50	M12×50		Stainless steel	
8B45		Set bolt 六角ボルト	4SK01016-45	M8×45		Stainless steel	
4N	830003	Set nut 六角ナット	4SK06011-4	M4		Stainless steel	
5N	830013S	Set nut 六角ナット	4SK06011-5	M5		Stainless steel	
6N	830014S	Set nut 六角ナット	4SK06011-6	M6		Stainless steel	
8N	830015S	Set nut 六角ナット	4SK06011-8	M8		Stainless steel	
4NN	833302	Nylon lock nut 六角ナット(ナイロン)	R4716460-1	M4		Stainless steel	
5NN	0322072	Nylon lock nut 六角ナット(ナイロン)	R4716460-2	M5		Stainless steel	
6NN	833301	Nylon lock nut 六角ナット(ナイロン)	R4716460-3	M6		Stainless steel	
10NN		Nylon lock nut 六角ナット(ナイロン)	R4716460-5	M10		Stainless steel	
12NN	833307	Nylon lock nut 六角ナット(ナイロン)	R4716460-6	M12		Stainless steel	
4SW	841002S	Spring lock washer バネ座金	4SK07110-4	M4		Stainless steel	

● When ordering the parts whose No. are not shown in the PARTS NO. column, be sure to describe DWG. NO..

● 部品番号欄が空白になっている部品は、図面番号で指示願います。

List of bolts and nuts
ボルト、ナット類一覧表

NO. 符号	PARTS NO. 部品番号	PARTS NAME	部品名称	DWG. NO. 図面番号	TYPE 形式	SPECIFICATION 仕様	MATERIAL 材質	REMARKS 備考
5SW	841011S	Spring lock washer	バネ座金	4SK07110-5	M5		Stainless steel	
6SW	841004S	Spring lock washer	バネ座金	4SK07110-6	M6		Stainless steel	
8SW	0437640	Spring lock washer	バネ座金	4SK07110-8	M8		Stainless steel	
10SW		Spring lock washer	バネ座金	4SK07110-10	M10		Stainless steel	
4W	844003	Plain washer	平座金	4SK07005-4	M4		Stainless steel	
5W	844003S	Plain washer	平座金	4SK07005-5	M5		Stainless steel	
6W	844004S	Plain washer	平座金	4SK07005-6	M6		Stainless steel	
8W		Plain washer	平座金	4SK07005-8	M8		Stainless steel	
10W	844021	Plain washer	平座金	4SK07005-10	M10		Stainless steel	
12W	844022	Plain washer	平座金	4SK07005-12	M12		Stainless steel	
5WW	0322096	Plain washer	平座金(木材用)	4SK07006-5	M5		Stainless steel	
6WW	844017S	Plain washer	平座金(木材用)	4SK07006-6	M6		Stainless steel	
8WW	0437657	Plain washer	平座金(木材用)	4SK07006-8	M8		Stainless steel	
8TW	860017	Toothed lock washer	歯付座金	4SK07205-8	M8		Stainless steel	
8BS2W		Set bolt with washer	座金組込六角ボルト	4SA02114-20	M6×20+SW+W			

● When ordering the parts whose No. are not shown in the PARTS NO. column, be sure to describe DWG. NO..

● 部品番号欄が空白になっている部品は、図面番号で指示願います。

List of bolts and nuts
ボルト、ナット類一覧表

NO. 符号	PARTS NO. 部品番号	PARTS NAME	部 品 名 称	DWG. NO. 図面番号	TYPE 形式	SPECIFICATION 仕 様	MATERIAL 材 質	REMARKS 備 考

● When ordering the parts whose No. are not shown in the PARTS NO. column, be sure to describe DWG. NO..

● 部品番号欄が空白になっている部品は、図面番号で指示願います。

DAIKIN OVERSEAS PARTS SUPPLY CENTRE

MAIN PARTS CENTRE

DAIKIN INDUSTRIES LTD.

9 Ishizu-Nishi-machi, Sakai, Osaka 592, Japan
Tel: (0722) 41-9103, Telex: 65920 Fax: (0722) 41-3561

AMERICAN PARTS CENTRE

DAIKIN U.S. CORPORATION

C/O SUMITOMO WAREHOUSE (USA) INC. 19301 Pacific Gateway Drive, Torrance, CA 90502, U.S.A
Tel: (213) 769-0105 (within CA), (800) 367-9733 (from outside CA), Fax: (213) 769-0304

EUROPEAN PARTS CENTRE

DAIKIN EUROPE N.V.

Zandvoordestraat 300, B-8400 Oostende, Belgium
Tel: (059) 558111, Telex: 81248 Belgium, Fax: (059) 558899

AUSTRALIAN PARTS CENTRE

DAIKIN AUSTRALIA PTY. LTD.

77-83 Alfred Road, Chipping Norton, N.S.W. 2170 Australia
Tel: (02) 755-3322, Telex: 27973 Australia, Fax: (02) 755-2017

SOUTH AFRICAN PARTS CENTRE

SOUTH AFRICAN MARINE CORPORATION LTD.

Bp Centre, Thibault Square, Cape Town 8001, Republic of South Africa
Tel: (021) 408-6911 Fax: (021)408-6370 Telex: 52-7907

NEW ZEALAND PARTS CENTRE

P & O TECHNICAL SERVICES.

P.O. BOX 9309, Newmarket, Auckland, New Zealand
Tel: (09) 377-5565 Fax: (09)307-1233 Telex: 21435

TAIWAN PARTS CENTRE

HO TAI DEVELOPMENT CO., LTD.

11F, 143 Fu Hsing N. Road, Taipei, Taiwan R.O.C.
Tel: (02) 5148887 (EXT 214) Fax: (02) 5148960 Telex: 19373

<https://daikin-p.ru>

DAIKIN INDUSTRIES, LTD.

Tokyo Office: Shinjuku Sumitomo Bldg, 6-1, 2-chome Nishi-Shinjuku, Shinjuku-ku, Tokyo 163-02,
Japan

Tel. (03) 3344-8257

Fax: (03) 3344-8027

Telex: J32540

Cable ADDRESS: TKYDAIKINOKAY

TR94-03B NK

('96.4.)