

**ダイキン**  
**PARTSLIST**  
**パーツリスト**

Marine Type Container  
Refrigeration & Heating Unit

海上コンテナ冷凍装置

Model

LXE 10D-A8

LXE 10D-A9

**DAIKIN INDUSTRIES, LTD.**

TR97-11A

## CONTENTS

### 目 次

	Page		Page
<b>Controller</b> .....	4	<b>Parts related with the option 2-Reheat coil</b> .....	10
コントローラ		オプション関連部品 2 - レヒートコイル	
<b>Parts related with the name plate</b> .....	6	<b>Parts related with the option 3-Electronic temperature recorder</b> .....	12
銘板関連部品		オプション関連部品 3 - 電子式温度記録計	
<b>Parts related with the option 1-Moter operated valve coil with junction connector</b> .....	8	<b>Parts related with the option 4-Storage for power cable (Dual voltage type) + Cable stopper</b> .....	14
オプション関連部品 1 - 電動弁コイル (中継コネクタ付)		オプション関連部品 4 - ケーブル収納 (デュアル電源) + ケーブルクランプ	

## ORDERING INSTRUCTIONS

The parts list contains the parts of the DAIKIN Marine Type Container Refrigeration Units. Carefully read the following cautions before using the list.

1. When ordering the parts, be sure to describe Model No., Name of part and type.  
When ordering the parts No. are not shown in the PARTS NO. column, be sure to describe DWG.NO..
2. The parts shown in the list are replacement or repairing on the spot only. Certain parts require a long time of delivery or are assembled in a set, so it is advisable to contact with the nearest DAIKIN PARTS CENTRE.

### パーツリスト使用上の注意

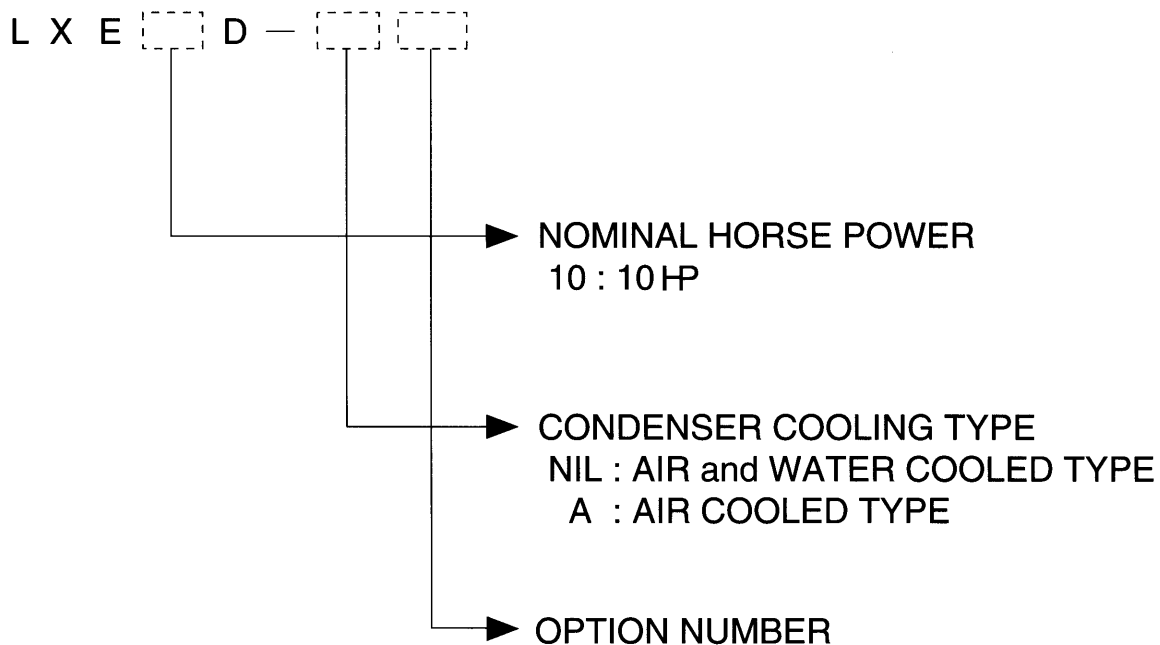
このパーツリストはダイキン海上コンテナ冷凍装置の部品を集録してあります。パーツリスト使用にあたっては、必ず次の注意事項をご一読の上使用していただくようお願いいたします。

1. 部品のご注文の際は機種名、部品番号、および部品名、形式を必ずご指定ください。  
なお、部品番号欄が空白になっている部品は、図面番号で指示願います。
2. 掲載部品の範囲は、あくまでも現地にて分解修理できるところまで記載しております。  
一部部品につき納期のかかるものおよびセット単位となるものもありますので、お近くのダイキンパーツセンター又はサービスステーションに相談願います。

本書は標準機と異なる箇所のみ記載しておりますので、本書に記載なき事項は別途発行パーツリスト（TR97-11）を併せて参照下さい。

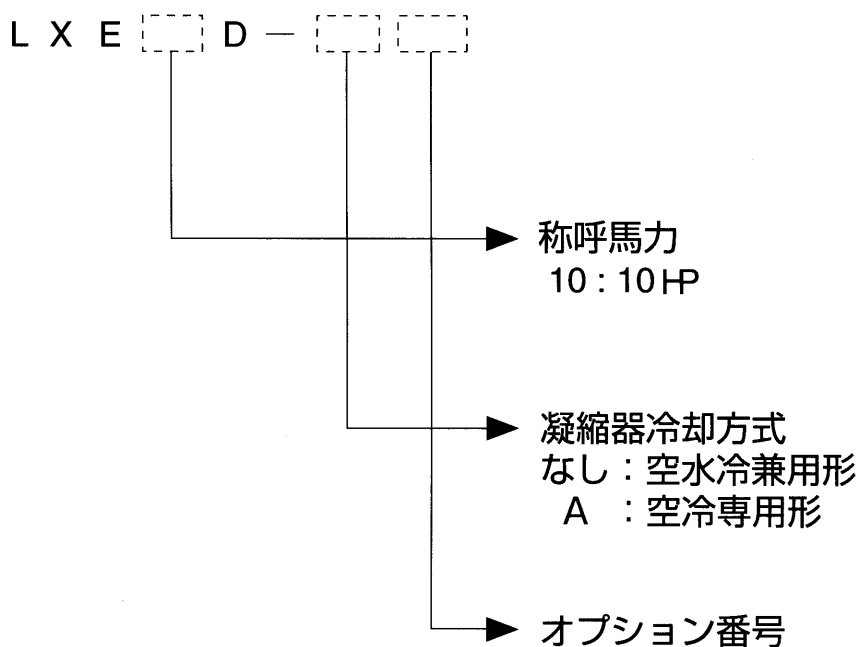
The parts which are different from that of the standard model only are described in this manual. Regarding the items which are not described in this manual, refer to Parts List (TR97-11) as well.

Denomination of Model Name



Note) "R" GIVEN AFTER OPTION NUMBER STANDS FOR "REVISION" AND IT IS GIVEN FOR THE UNIT WHICH IS SPECIALLY MODIFIED.

機種名について

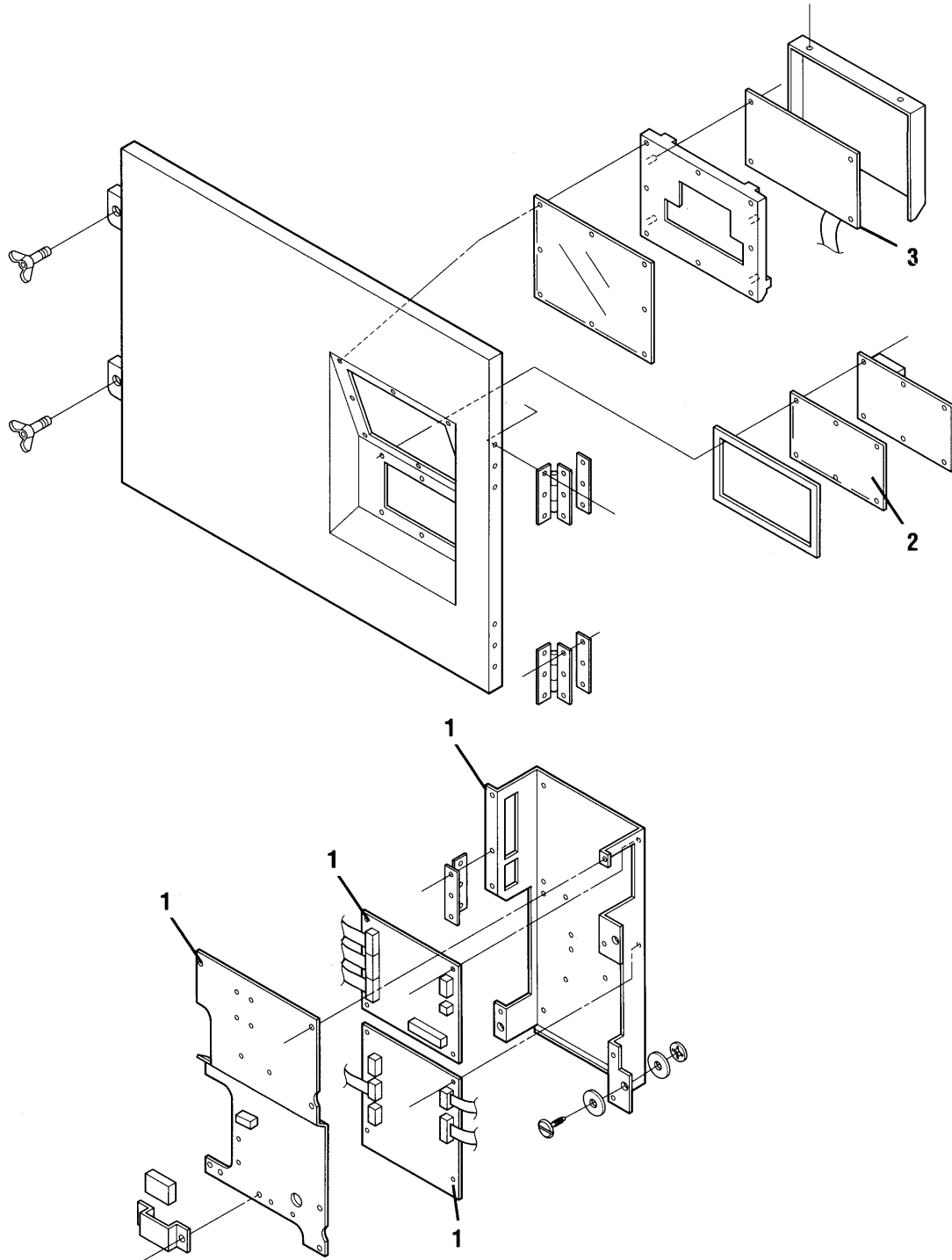


注) オプション番号の後に R がつく機種は、改造機で、特別な仕様が加えられていることを意味します。

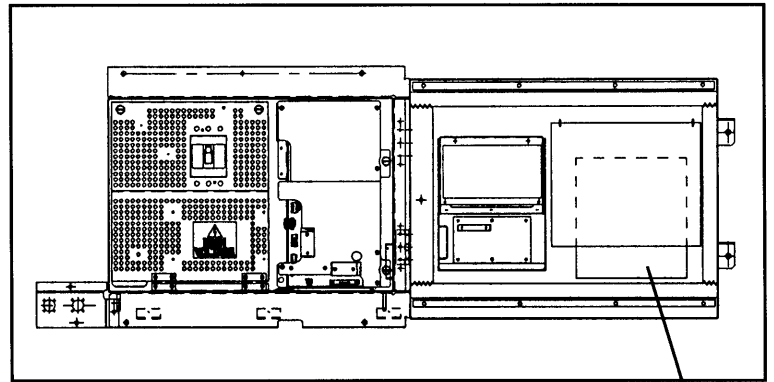
## CONTENTS

### 目 次

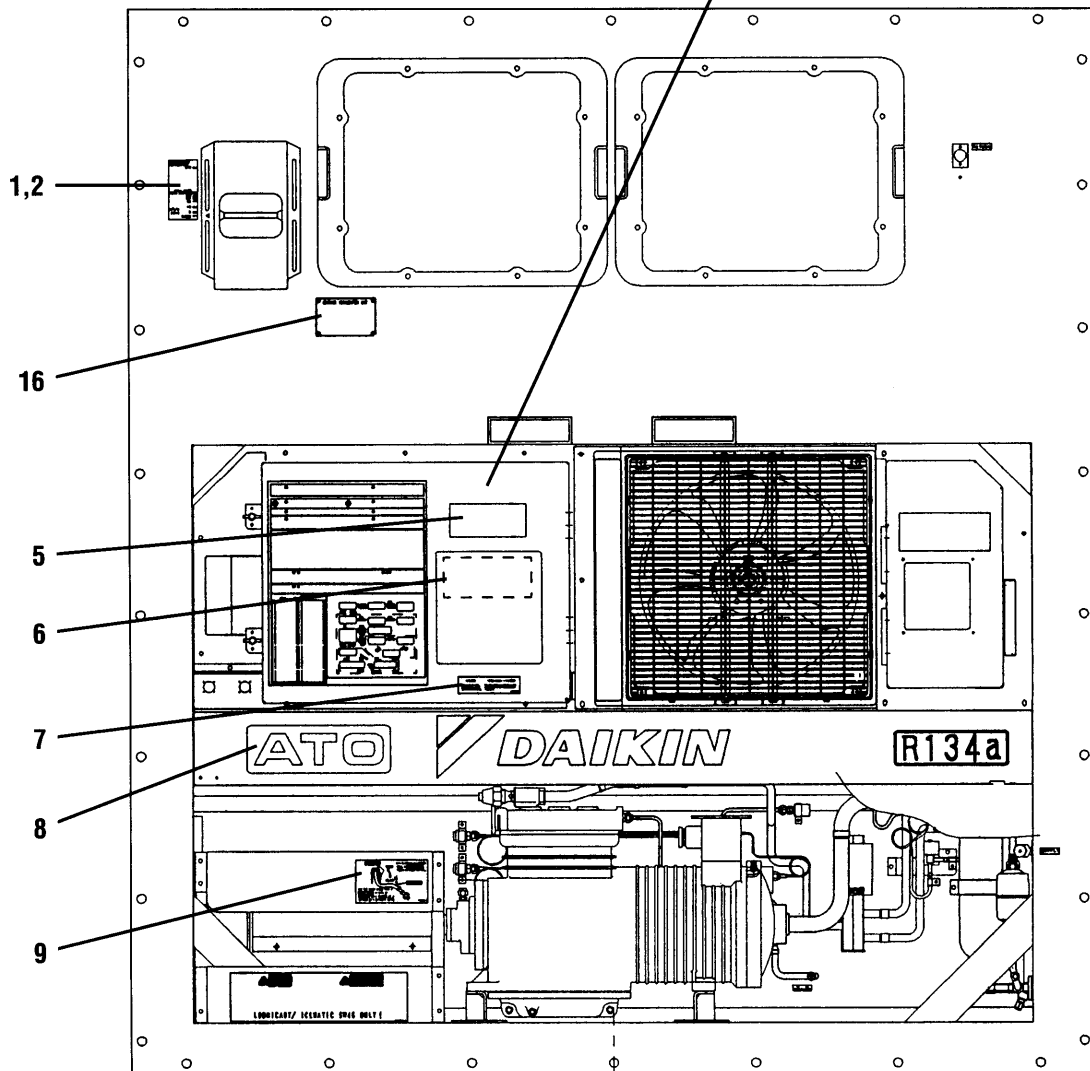
	Page		Page
<b>Controller</b> .....	<b>4</b>	<b>Parts related with the option 2-Reheat coil</b> .....	<b>10</b>
コントローラ		オプション関連部品 2 - レヒートコイル	
<b>Parts related with the name plate</b> .....	<b>6</b>	<b>Parts related with the option 3-Electronic temperature recorder</b> .....	<b>12</b>
銘板関連部品		オプション関連部品 3 - 電子式温度記録計	
<b>Parts related with the option 1-Moter operated valve coil with junction connector</b> .....	<b>8</b>	<b>Parts related with the option 4-Storage for power cable (Dual voltage type) + Cable stopper</b> .....	<b>14</b>
オプション関連部品 1 - 電動弁コイル (中継コネクタ付)		オプション関連部品 4 - ケーブル収納 (デュアル電源) + ケーブルクランプ	







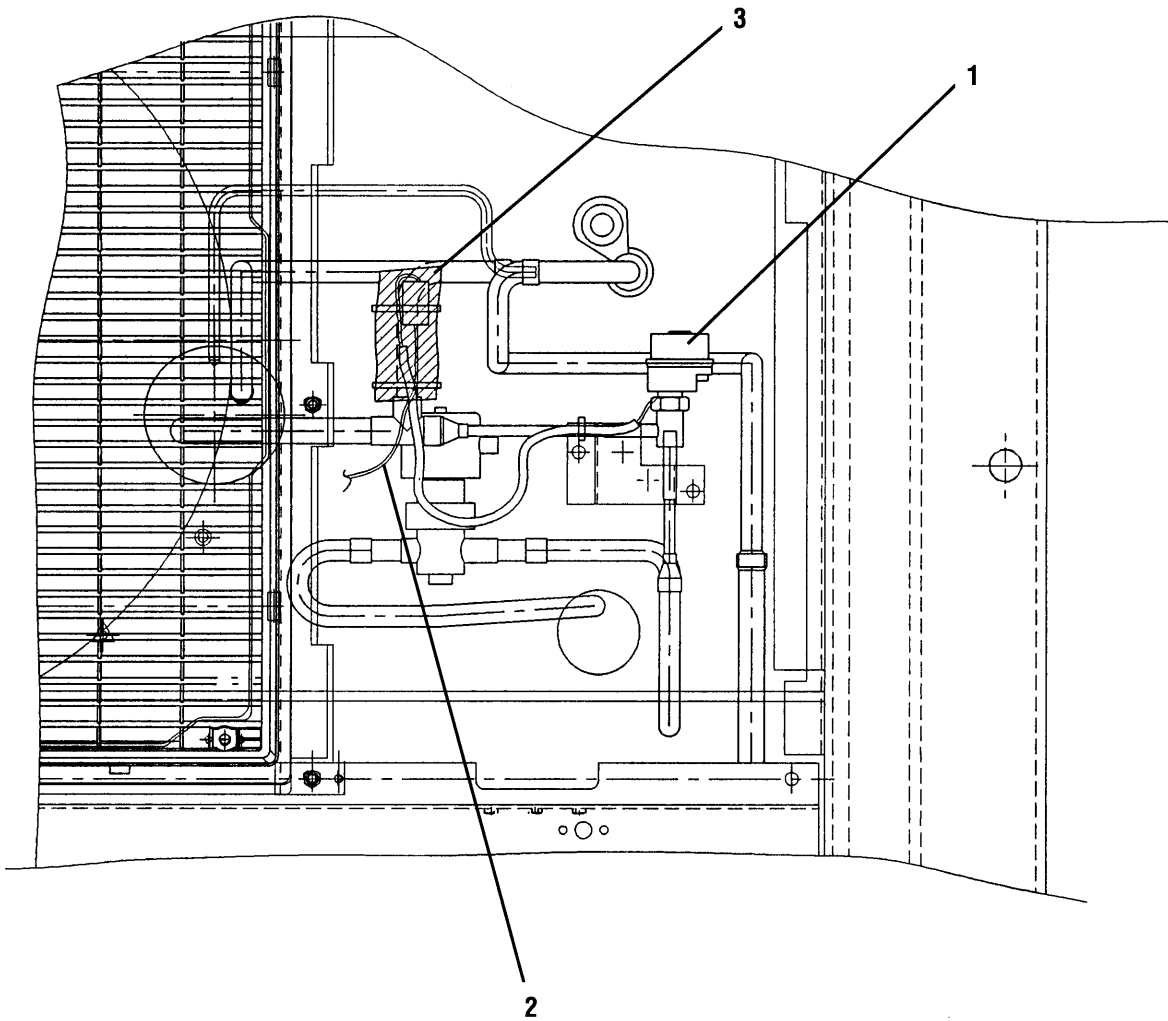
3,4



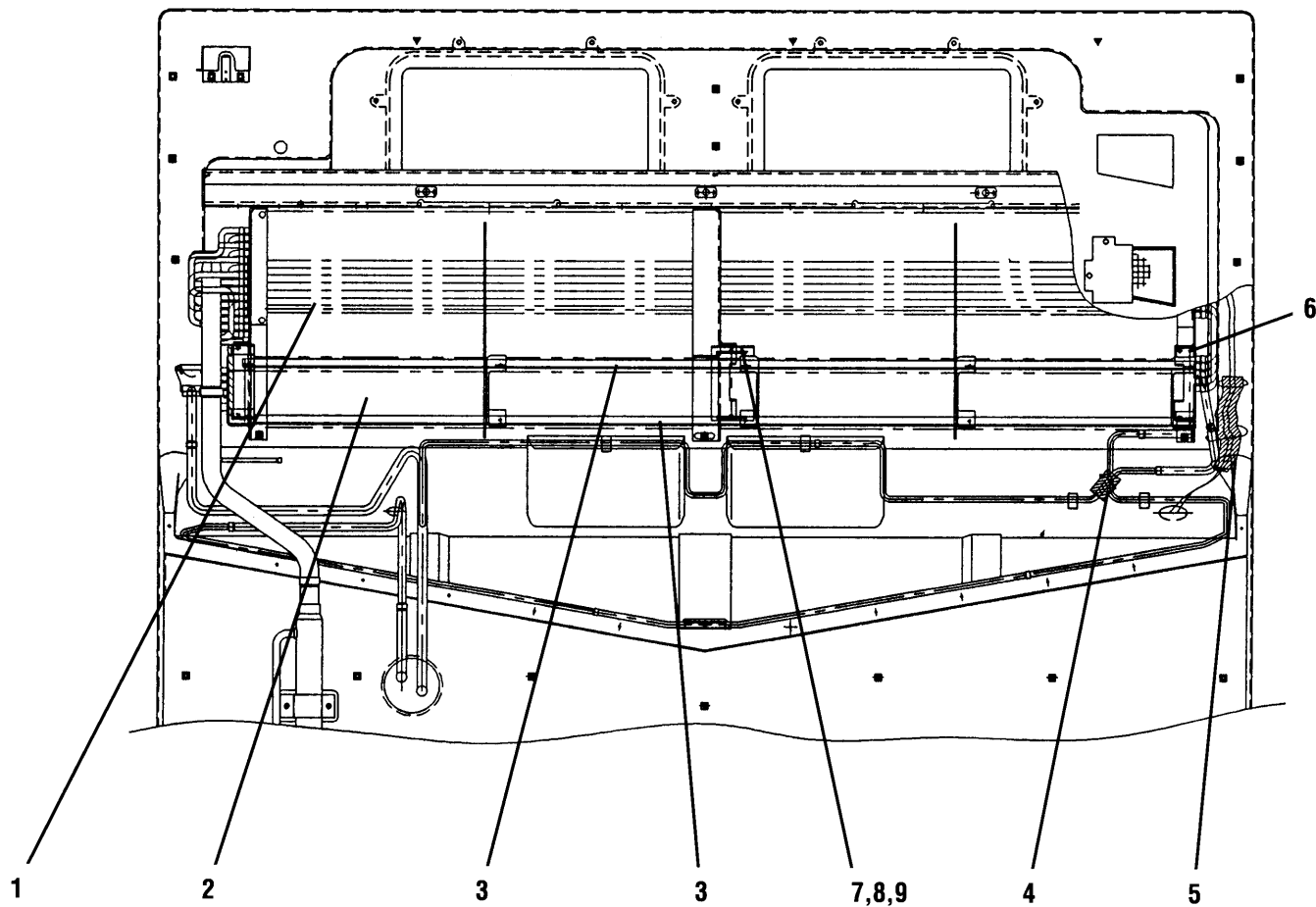




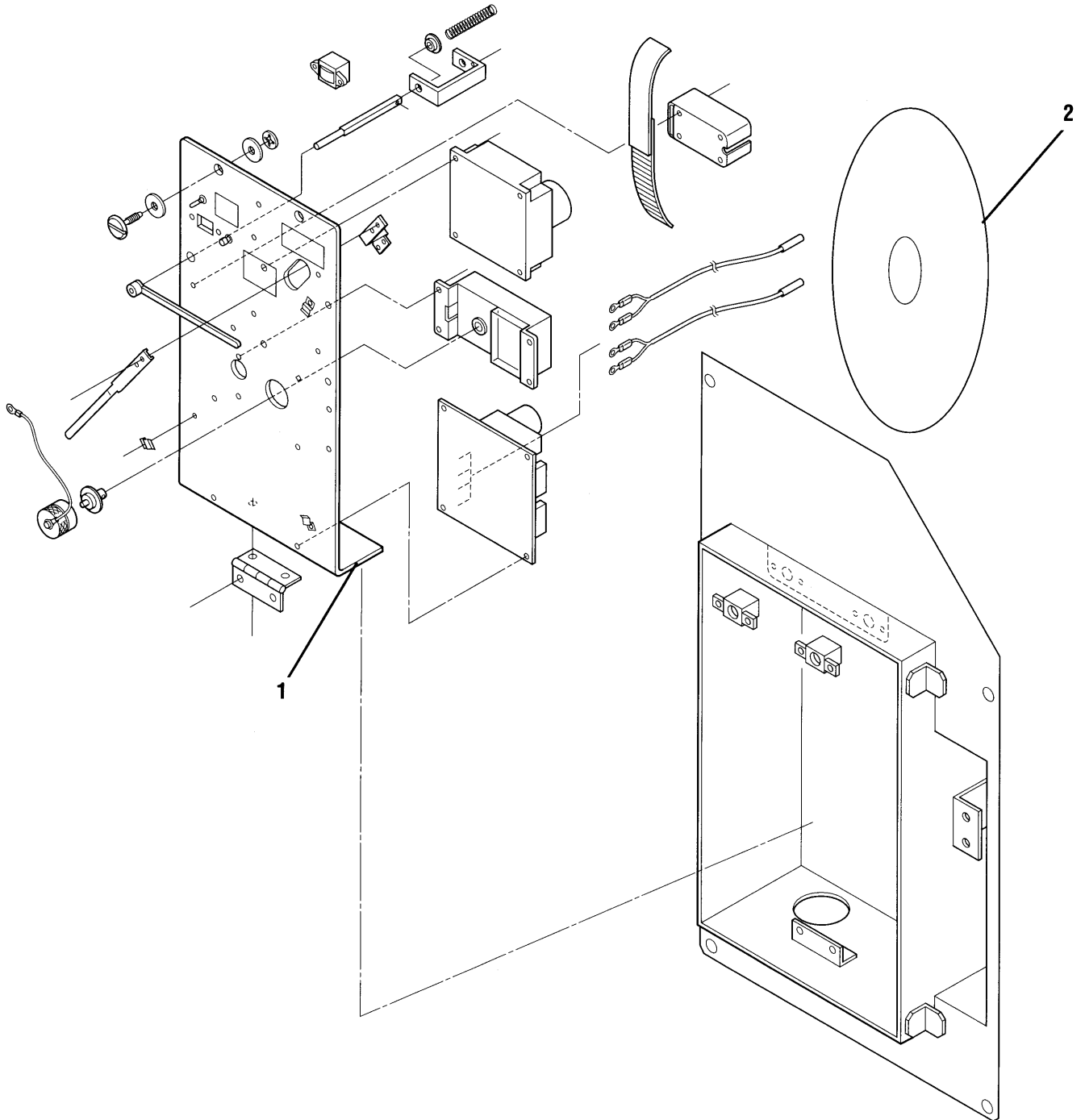
Parts related with the option 1-Moter operated valve coil with junction connector  
オプション関連部品 1-電動弁コイル (中継コネクタ付)





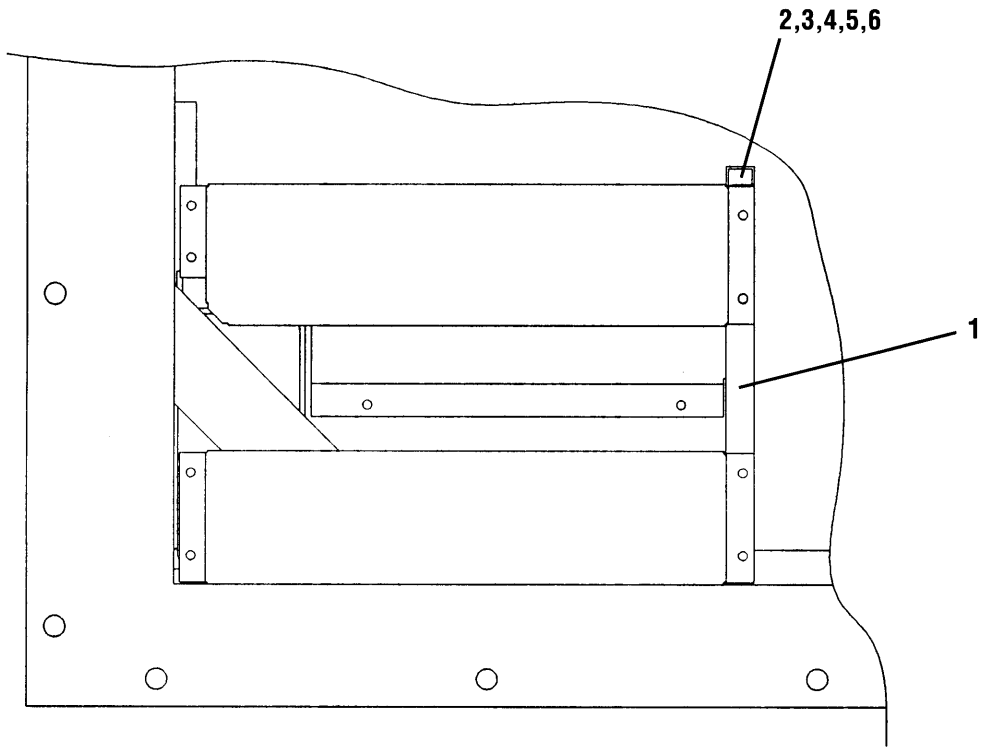








Parts related with the option 4-Storage for power cable (Dual voltage type) + Cable stopper  
オプション関連部品 4-ケーブル収納 (デュアル電源) + ケーブルクランプ









# 1. DAIKIN OVERSEAS PARTS SUPPLY CENTRE

## MAIN PARTS CENTER

**DAIKIN INDUSTRIES LTD. Sakai Parts Centae.**  
9 Ishizu-Nishi-machi, Sakai, Osaka 592-8332, Japan  
Phone: 81 (722) 41-9103, Fax: 81 (722) 53-1290

**DAIKIN ASIA SERVICING PTE, LTD.**  
19 Loyang Way #02-21 Singapore 508724  
Phone: (65) 546-8678, Fax: (65) 546-9727

## EUROPEAN PARTS CENTER

**DAIKIN EUROPE N.V.**  
Zandvoordestraat 300, B-8400 Oostende, Belgium  
Phone: 32 (59) 558811, Fax: 32 (59) 558899

## USA PARTS CENTER

**DAIKIN U.S. CORPORATION**  
C/O SUMITOMO WAREHOUSE (USA) INC.  
19301 Pacific Gateway Center, Tarrance, CA90502, USA  
Phone: 1 (310) 769-0205, Fax: 1 (310) 769-0304

## AUSTRALIAN PARTS CENTER

**DAIKIN AUSTRALIA PTY, LTD.**  
77-83 Alfred Road, Chipping Norton, N.S.W. 2170 Australia  
Phone: 61 (2) 9755-3322, Fax: 61 (2) 9755-2017

## NEW ZEALAND PARTS CENTER

**P & O NEDLLOYD TECHNICAL SERVICE.**  
Fergusson Container Terminal, Sunderland Street, Auckland, New Zealand  
Phone: 64 (9) 377-5565, Fax: 64 (9) 307-1233

## SHANGHAI PARTS CENTER

**DONGHWA CONTAINER  
TRANSPORTATION SERVICE CO., LTD.**  
2016, Yi Xian Road, Shanghai, People's Republic of China.  
Phone: 86 (21) 5644-1717, Fax: 86 (21) 5644-0268

## HONG KONG PARTS CENTER

**DAIKIN AIRCONDITIONING (HONG KONG) LTD.**  
Room 801, Block B. Sea View Estate, Walson Road,  
North Point, Hong Kong.  
Phone: 852 (2570) 2786, Fax: 852 (2807) 2484

## TAIWAN PARTS CENTER

**TAI YUNN ENTERPRISE CO., LTD.**  
1-1, Chin Chi 1st Road, Chin Chi Chu, Kaohsiung, Taiwan R.O.C.  
Phone: 886 (7) 571-7443, Fax: 886 (7) 571-0485

## SINGAPORE PARTS CENTER

**EASTERN (1961) CO PTE LTD.**  
20 Tagore Lane Singapore 787478  
Phone: 65 452-1950, Fax: 65 459-1790

## **DAIKIN INDUSTRIES, LTD.**

Head Office: Umeda Center Bldg., 4-12, Nakazaki-Nishi 2-chome, Kita-ku Osaka, 530-8323 Japan  
Tokyo Office: Tokyo Opera City Tower 12F, 3-20-2, Nishi-Shinjuku, Shinjuku-ku Tokyo 163-1412 Japan