

ダイキン
PARTSLIST
パーツリスト

Marine Type Container
Refrigeration & Heating Unit

海上コンテナ冷凍装置

Model

LXE 10D
LXE 10D-1
LXE 10D-A

DAIKIN INDUSTRIES, LTD.

TR97-11C

ORDERING INSTRUCTIONS

The parts list contains the parts of the DAIKIN Marine Type Container Refrigeration Units. Carefully read the following cautions before using the list.

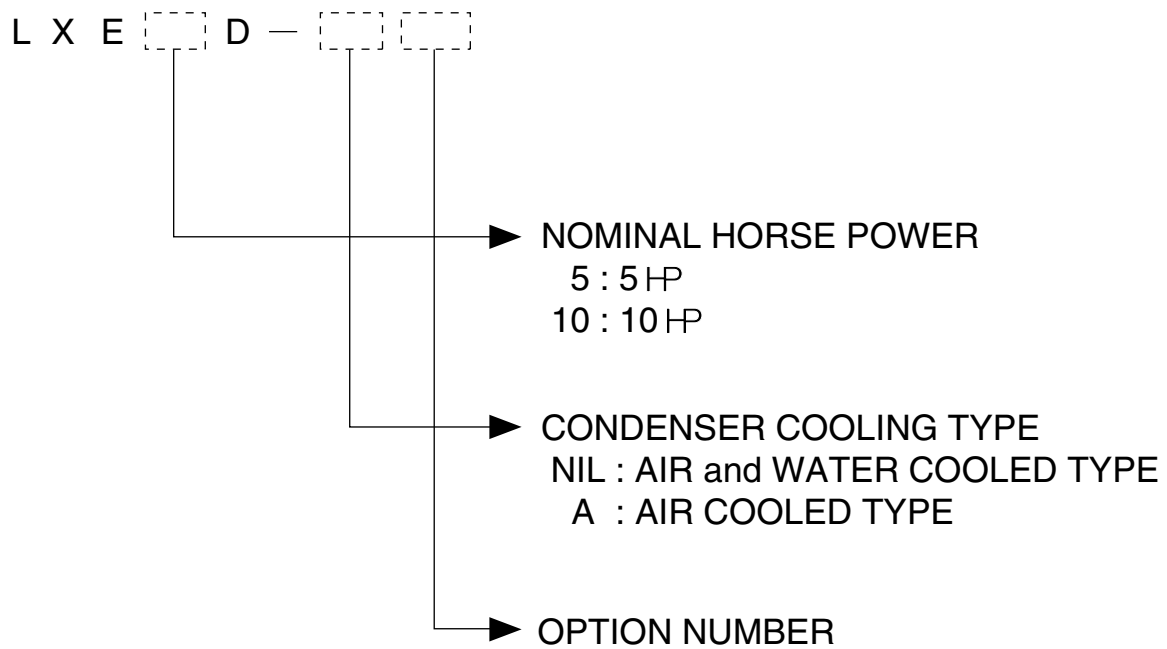
1. When ordering the parts, be sure to describe Model No., Name of part and type.
When ordering the parts No. are not shown in the PARTS NO. column, be sure to describe DWG.NO..
2. The parts shown in the list are replacement or repairing on the spot only. Certain parts require a long time of delivery or are assembled in a set, so it is advisable to contact with the nearest DAIKIN PARTS CENTRE.

パーツリスト使用上の注意

このパーツリストはダイキン海上コンテナ冷凍装置の部品を集録してあります。パーツリスト使用にあたっては、必ず次の注意事項をご一読の上使用していただくようお願いいたします。

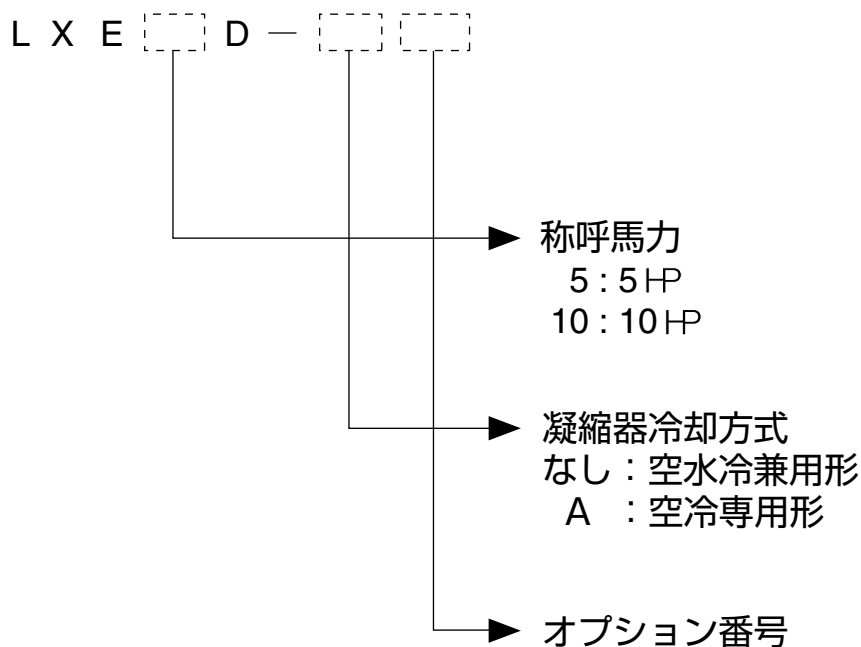
1. 部品のご注文の際は機種名、部品番号、および部品名、形式を必ずご指定ください。
なお、部品番号欄が空白になっている部品は、図面番号で指示願います。
2. 掲載部品の範囲は、あくまでも現地にて分解修理できるところまで記載しております。
一部部品につき納期のかかるものおよびセット単位となるものもありますので、お近くのダイキンパーツセンター又はサービスステーションに相談願います。

Denomination of Model Name



Note) "R" GIVEN AFTER OPTION NUMBER STANDS FOR "REVISION" AND IT IS GIVEN FOR THE UNIT WHICH IS SPECIALLY MODIFIED.

機種名について

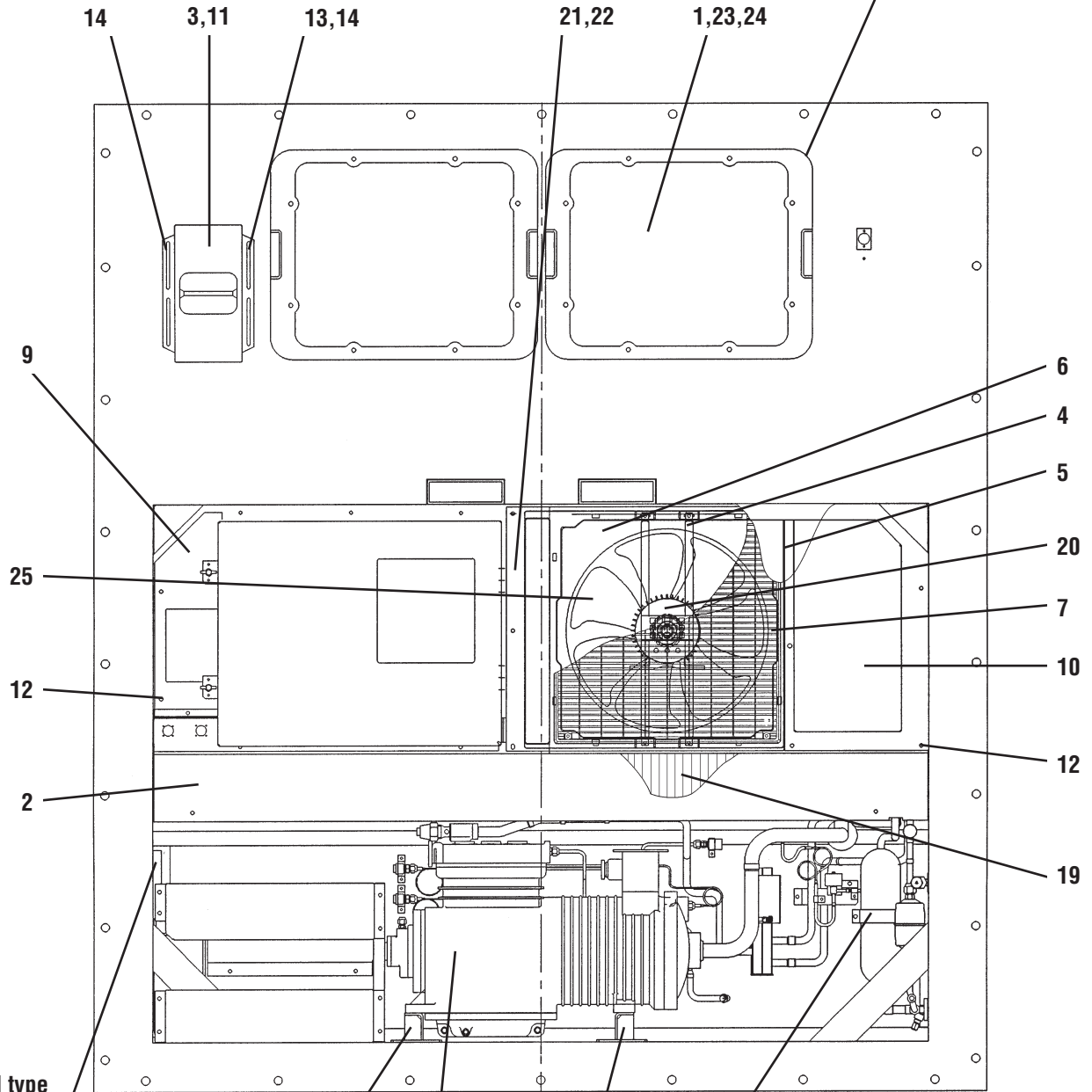
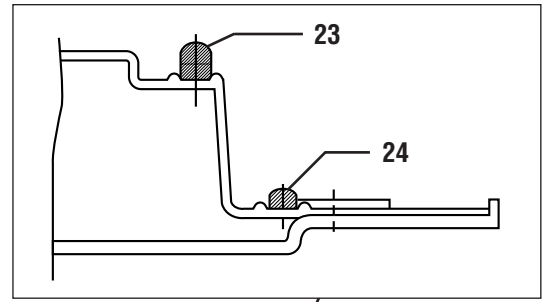


注) オプション番号の後に R がつく機種は、改造機で、特別な仕様が加えられていることを意味します。

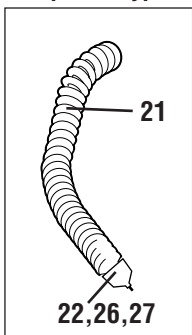
CONTENTS

目 次

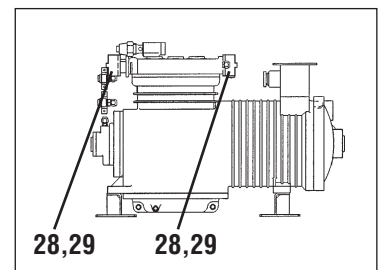
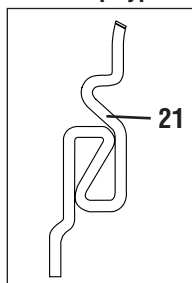
	Page
Parts related with the unit (outside) 1	4
庫外関連部品 1	
Parts related with the unit (outside) 2	8
庫外関連部品 2	
Parts related with the unit (inside) 1	12
庫内関連部品 1	
Parts related with the unit (inside) 2	16
庫内関連部品 2	
Parts related with the unit (inside) 3	18
庫内関連部品 3	
Control box	20
コントロールボックス	
Parts related with the name plate	26
銘板関連部品	
Parts related with the option 1-recorder box	28
オプション関連部品 1 レコーダボックス	
Parts related with the option 2-storage for power cable	30
オプション関連部品 2 ケーブル収納	
Compressor	32
圧縮機 3H64QN-R, 3H64QN-YE	32
3H64QNLYE	36
Notes for ordering spare parts	40
部品発注の際の注意事項 1 . Order for service door, control box cover and recorder box cover...	40
1 . サービス扉、コントロールボックスカバー、及びレコーダ ボックスカバーの発注	
2 . Order for motorized valve and solenoid valve	41
2 . 電動弁、電磁弁の発注	
Measuring and adjusting tools	42
測定調整用具	



Lip seal type



U-Trap type



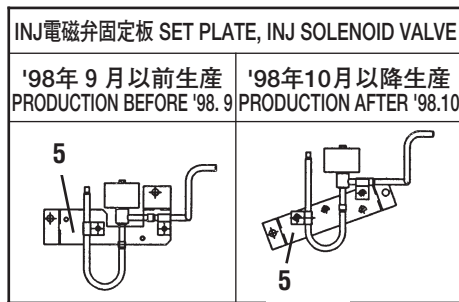
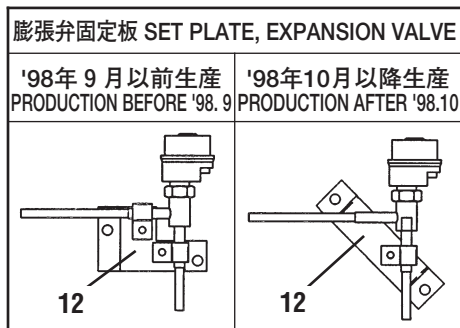
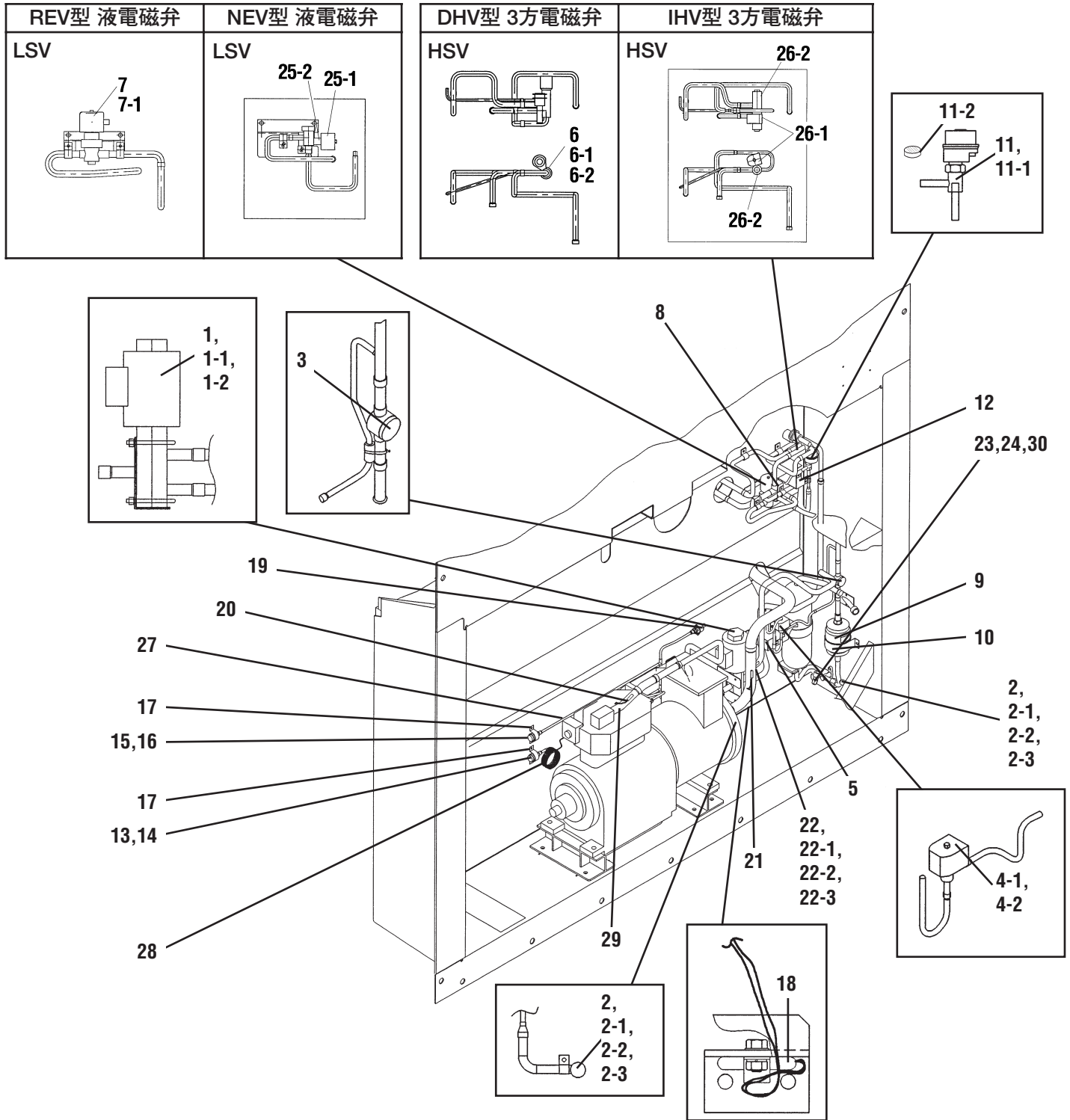
Parts related with the unit (outside) 1
庫外関連部品 1

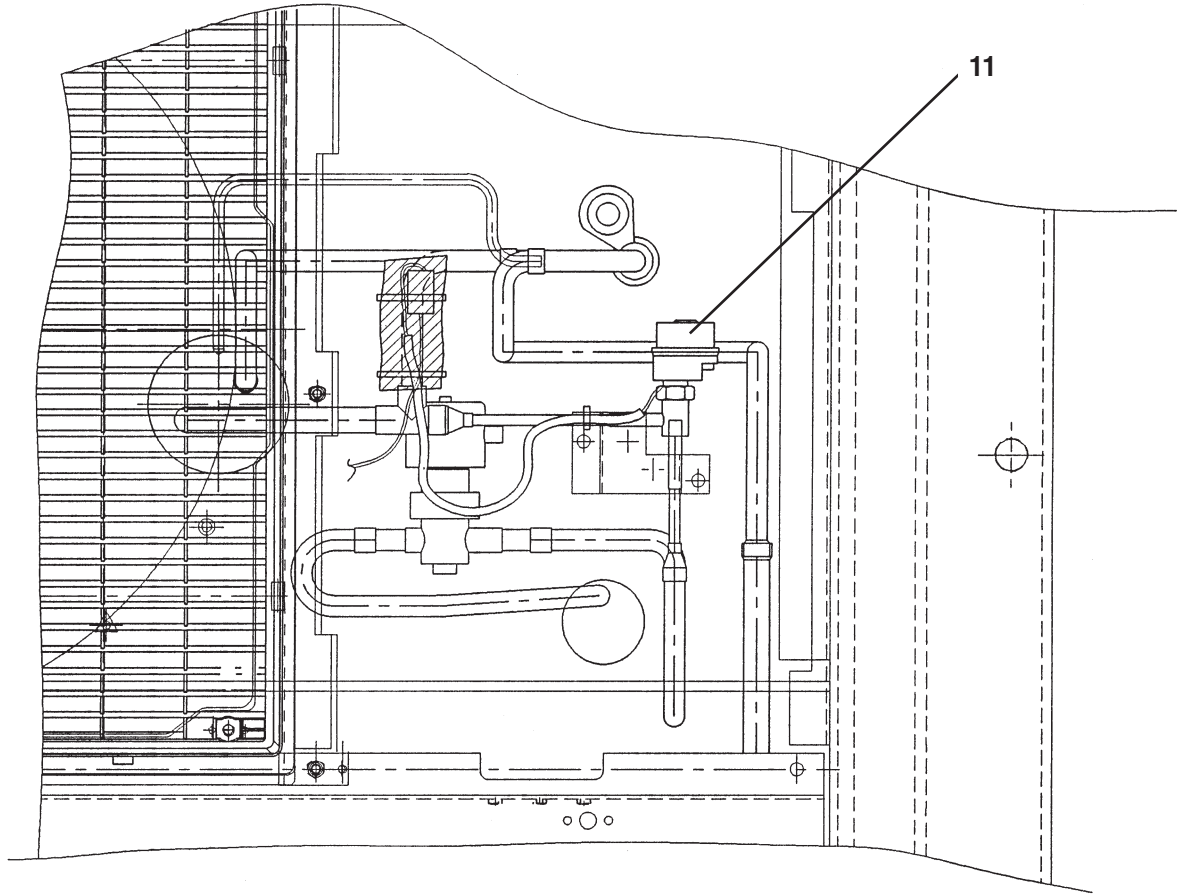
NO. 符号	PARTS NO. 部品番号	PARTS NAME	部 品 名 称	DWG. NO. 図面番号	TYPE 形 式	SPECIFICATION 仕 様	QTY/UNIT 1台当りの所要数		REMARKS 備 考
							LXE10D	LXE10D-A	
1	0980423	Access panel ass'y	サービス扉組立品	1P006678-1			2	2	
2	1178913	Front panel (sheet panel) (CA)	前板 (鋁金) (CA)	2P038330-1			1	1	
3	0981060	Ventilator cover	換気口蓋	3P003175-1			1	1	
4	1181243	Fan guide stay ass'y (out side)	ファンガイドステー組立品 (庫外側)	3P012310-1			1	1	
5	1209475	Fan guide stay	ファンガイドステー	3P006197-1			1	1	
6	1228476	Fan guide ass'y (out side)	ファンガイド組立品 (庫外側)	1P050906-2			1	1	
7	0983167	Discharge grille	吹出しグリル	1PA53427-1			1	1	
8	0983268	Reciver fixture	レシーバ固定具	4P011318-1			1	1	
9	1201077	Control box front plate (left) (dual)	コントロールボックス前板 (左) (デュアル用)	2P007129-1			1	1	
9	1201084	Control box front plate (left) (single)	コントロールボックス前板 (左) (シングル用)	2P011329-1			1	1	
10	1267217	Set plate, righthside (right)	前板 (右)	2P006163-1	レコーダ無の場合		1	1	In case of no recorder
11	1015865	Packing (Ventilator)	パッキン (換気口)	4P001834-1			2	2	
12	823570	Coin slotted hexagon head bolt	コイン溝付六角ボルト	R4716504-1			9	9	
13	0983275	Wing bolt	蝶ボルト	R4717566-2			2	2	
14	0322072	Nylon nut	ナイロンナット	R4716460-2			2	2	
15	1071269	Compressor (dual)	圧縮機 (デュアル)	3H64QN-R			1	1	OPTION
16	1086944	Compressor (single)	圧縮機 (シングル)	3H64QN-YE			1	1	
16	1201844	Compressor (with unloader)	圧縮機 (アンローダ付)	3H64QNLYE			1	1	OPTION
17		Base, compressor (left)	圧縮機取付台 (左)	3P006604-1			1	1	
18	1238505	Base, compressor (right)	圧縮機取付台 (右)	3P006604-2			1	1	
19	0983299	Air-cooled condenser	空冷凝縮器	2P005104-1			1	1	
20	0954936	Condenser fan motor	凝縮器用電動機	3P005566-1			1	1	
21	1266199	Drain hose	ドレンホース	3P011299-1			1	1	U-TRAP TYPE
21	0983307	Drain hose	ドレンホース	3P011298-1			1	1	LIP SEAL TYPE
22	990062	Drain seal rubber	ドレンシールゴム	R4716079-1			1	1	
23	1271247	Sealing material (Access panel)	シール材 (サービス扉)	3P001640-3			1	1	
24	1196113	Sealing material (Access panel)	シール材 (サービス扉)	3P001640-2			1	1	

• When ordering the parts whose No. are not shown in the PARTS NO. column, be sure to describe DWG. NO..

• 部品番号欄が空白になっている部品は、図面番号で、指示願います。
(TR97-11C)

Parts related with the unit (outside) 2
庫外関連部品 2





Parts related with the unit (outside) 2

庫外関連部品 2

NO. 符号	PARTS NO. 部品番号	PARTS NAME	部 品 名 称	DWG. NO. 図面番号	TYPE 形 式	SPECIFICATION 仕 様	QTY/UNIT 1台当りの所要数		REMARKS 備 考
							LXE10D	LXE10D-A	
1	0598646	Modulating valve (MV)	比例制御弁 (MV)	3PA11795-2	DMR-1101, MV		1	1	
1-1	0622075	Coil, modulating valve	比例制御弁コイル	3PA11795-2-KA	MV		1	1	
1-2	0922489	Body, modulating valve	比例制御弁本体	3PA11795-2-KI	MV		1	1	
2	1178920	Charge valve ass'y (High pressure)	チャージバルブ組立品 (高圧)	3P048905-1			2	2	
2-1	1175921	Cap	キャップ	3P048905-1-KU			2	2	
2-2	1178850	Valve core	バルブコア	3P048905-1-KI			2	2	
2-3		Body, charge valve	チャージバルブ本体	3P048905-1-KA			2	2	
3	0622107	Moisture indicator	モイスターインジケーター	3PA51270-3	SGN12S		1	1	
4-1	0955287	Coil, solenoid valve (NEV type)	電磁弁 (コイル)	3P010453-1	ISV		1	1	コイルのみ
4-2	0088738	Solenoid valve body	電磁弁本体	R3305099-1-KI	NEV型, ISV		1	1	弁体のみ
5		Set plate, INJ Solenoid valve	INJ電磁弁固定板	別冊を参照下さい。			1	1	Refer to supplement
6		2 way Hot gas solenoid valve	ホットガス2方電磁弁	別冊を参照下さい。	HSV(2000年1月生産以降)		1	1	Refer to supplement (Production after Jan.,2000)
6	0598622	3 way solenoid valve ass'y (DHV type)	DHV型三方電磁弁 (HSV) 組立品	3PA11792-4	DHV-804DXF, HSV		1	1	弁体+コイル Body+Coil
6-1	0598639	Coil, 3 way solenoid valve	三方電磁弁コイル	3PA11792-4-KA	HSV		1	1	コイルのみ Coil only
26-1	0955287	Coil, 3 way solenoid valve	ホットガス三方電磁弁コイル	3P010453-1	HSV		1	1	99年1月~12月生産分
26-2	1074516	Body, 3 way solenoid valve	ホットガス三方電磁弁本体	3SA52051-1	HSV		1	1	(Production between Jan. to Dec.,1999)
7	0598684	Liquid solenoid valve (LSV) ass'y (REV type)	REV型液電磁弁組立品	3PA43018-3	REV-1004DXFQ44, LSV		1	1	弁体+コイル① Body+Coil
7-1	0598691	Coil, Liquid solenoid valve	電磁弁コイル	3PA43018-3-KA	LSV		1	1	コイルのみ Coil only
25-1	0955287	Coil, liquid solenoid valve	液電磁弁コイル	3P010453-1	LSV		1	1	99年1月生産以降
25-2	0944566	Body, liquid solenoid valve	液電磁弁本体	R3305118-1	LSV		1	1	(Production after Jan.,1999)
8		Set plate, liquid solenoid valve	液電磁弁固定板	4P007021-1			1	1	
9	1241385	Dryer (Flare)	ドライヤー (フレア)	3P069859-1			1	1	
10	1266764	Fitting band, dryer	ドライヤー取付バンド	4PA51194-1			1	1	
11	0954619	Coil, electronic expansion valve	電動弁コイル	2P010454-1	EV		1	1	
11-1	1273584	Body, electronic expansion valve	電磁弁本体	2P033079-1	EV		1	1	
11-2	1080263	Emergency coil cap, electronic expansion valve	緊急運転用コイルキャップ	3P017370-1	EV		1	1	オプション (optional)
12		Set plate, electronic expansion valve	膨張弁固定板	別冊を参照下さい。			1	1	Refer to supplement

• When ordering the parts whose No. are not shown in the PARTS NO. column, be sure to describe DWG. NO..

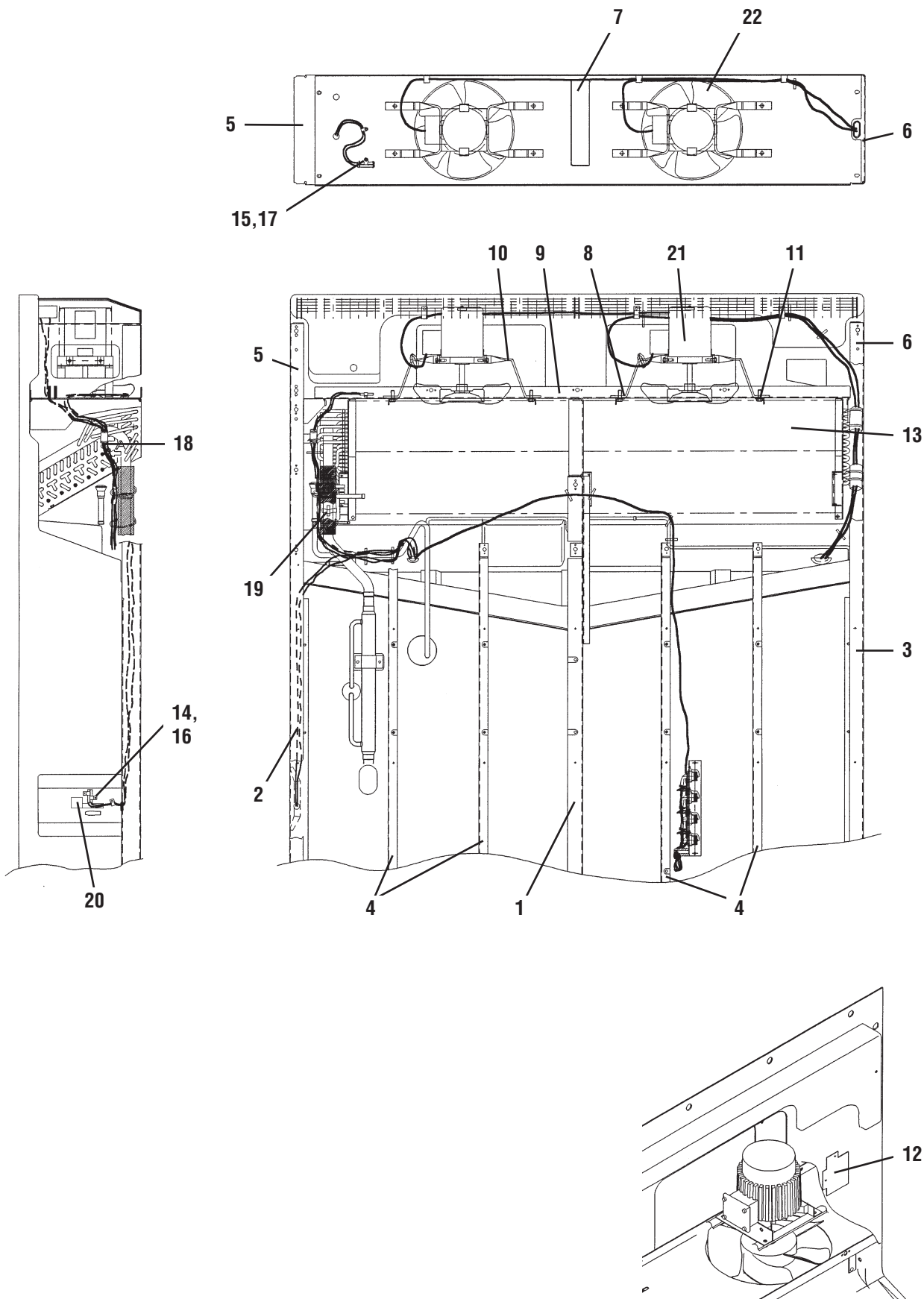
• 部品番号欄が空白になっている部品は、図面番号で、指示願います。
(TR97-11C)

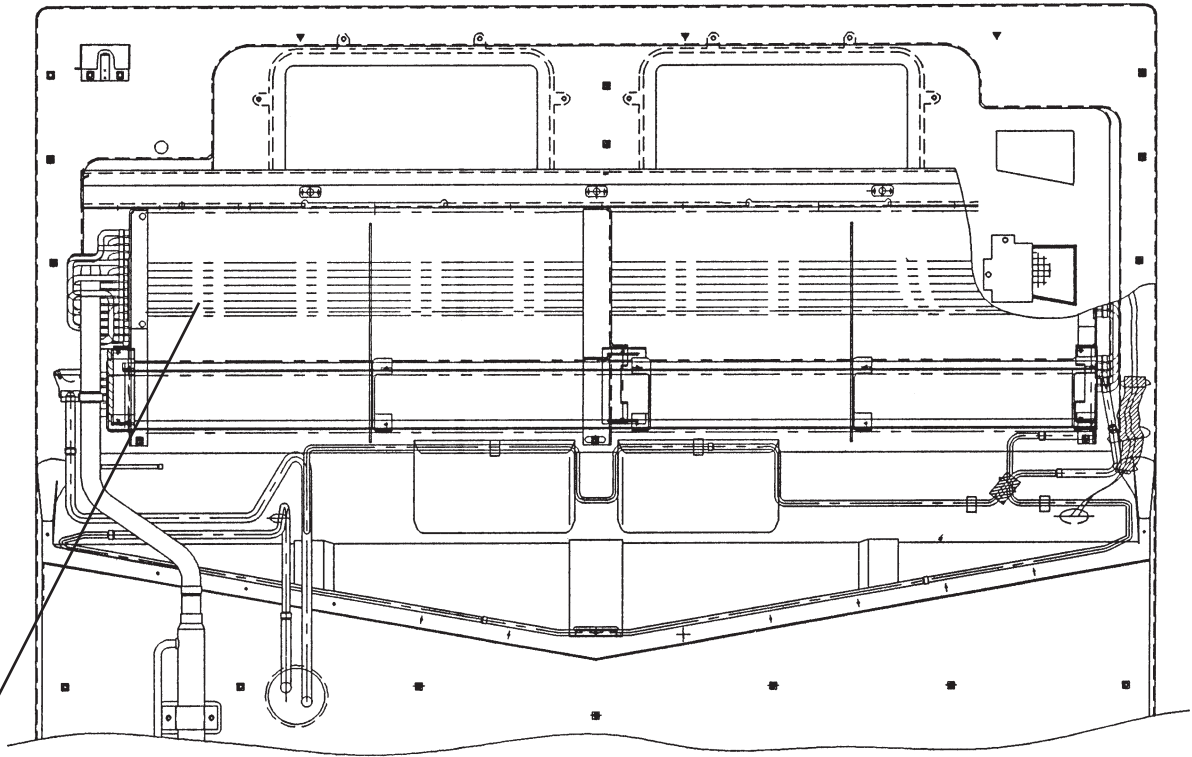
Parts related with the unit (outside) 2
庫外関連部品 2

NO. 符号	PARTS NO. 部品番号	PARTS NAME	部 品 名 称	DWG. NO. 図面番号	TYPE 形 式	SPECIFICATION 仕 様	QTY/UNIT 1台当りの所要数		REMARKS 備 考
							LXE10D	LXE10D-A	
13	0797241	Low pressure transducer (LPT)	低圧圧力センサ (LPT)	4PA60524-1	SPCL02		1	1	
14	1011065	Cable, low-pressure transducer	低圧圧力センサケーブル	3P008835-2			1	1	
15	0797234	High pressure transducer (HPT)	高圧圧力センサ (HPT)	4PA60522-1	SPCH01		1	1	
16	1011058	Cable, high-pressure transducer	高圧圧力センサケーブル	3P008835-1			1	1	
17	1266757	Set plate, pressure sensor	圧力センサ固定板	4PA51180-1			2	2	
18	0798321	Sensor, ambient temperature	外気温度センサ	3PA61769-6			1	1	
19	0955388	High pressure switch (HPS)	高圧圧力開閉器 (HPS)	3PA43618-7			1	1	
20	0983321	Sensor, discharge gas temperature	吐出管用センサ	3SA48009-10			1	1	
21	0983338	Sensor, compressor suction gas temperature	圧縮機吸込配管温度用センサ	3PA61769-9			1	1	
22	1178937	Charge valve (Low pressure)	チャージバルブ (低圧用)	3P048907-1			1	1	
22-1	1175914	Cap	キャップ	3P048907-1-KU			1	1	
22-2	1178850	Valve core	バルブコア	3P048905-1-KI			1	1	
22-3		Body, charge valve	チャージバルブ本体	3P048907-1-KA			1	1	
23	292216	Fusible valve	可溶栓	NI31023-2			1	1	
24	0983352	Fusible valve (alloy)	可溶頭	NI31023-2-KI			1	1	
27		High pressure gauge pipe ass'y	高圧ゲージ配管組立品	2P011331-1			1	1	
28		Low pressure gauge pipe ass'y	低圧ゲージ配管組立品	2P011741-1			1	1	
29	1192863	Discharge stop valve	吐出閉鎖弁	2SC00015-2	VSH22CP-L		1	1	
30	1269958	Liquid line stop valve	液閉鎖弁	2P027927-1-SU			1	1	

• When ordering the parts whose No. are not shown in the PARTS NO. column, be sure to describe DWG. NO..

• 部品番号欄が空白になっている部品は、図面番号で、指示願います。
(TR97-11C)





13

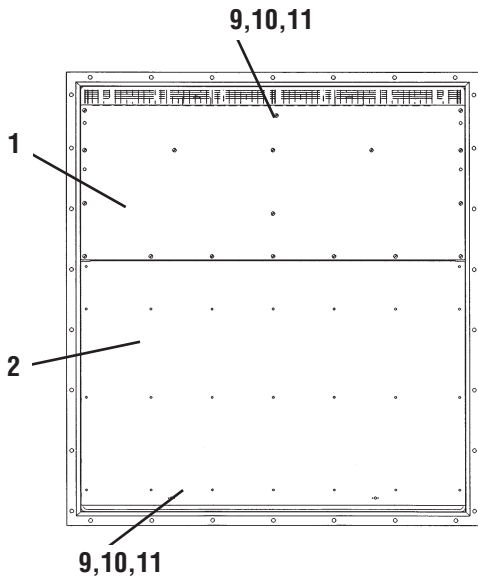
Parts related with the unit (inside) 1
庫内関連部品 1

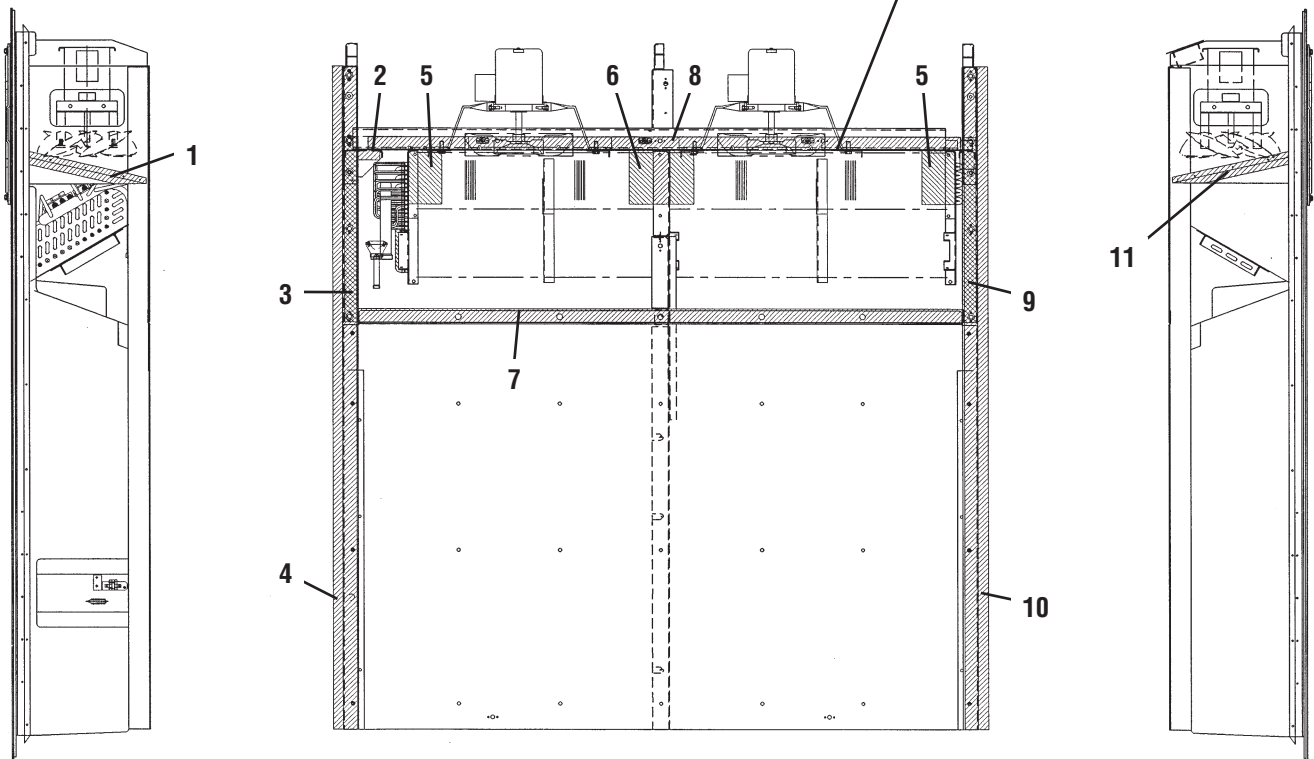
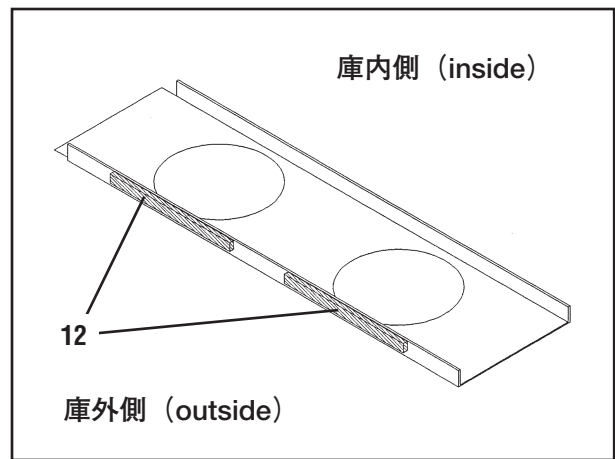
NO. 符号	PARTS NO. 部品番号	PARTS NAME 部品名称	DWG. NO. 図面番号	TYPE 形式	SPECIFICATION 仕様	QTY/UNIT 1台当りの所要数		REMARKS 備考	
						LXE10D	LXE10D-A		
1		Stay (center)	中央ステー	3P006677-1			1	1	
2		Side stay (1)	サイドステー (1)	3P006674-1			1	1	
3		Side stay (2)	サイドステー (2)	3P006674-2			1	1	
4		Rear stay	背面ステー	3P006676-1			4	4	
5		Casing frame, evaporator (left)	蒸発器枠 (左)	2P011295-1			1	1	
6		Casing frame, evaporator (right)	蒸発器枠 (右)	2P011295-2			1	1	
7	1269965	Fitting plate, fan guide	ファンガイド固定板	3P009634-1			1	1	KLBD4596101~KLBD4596300
8	1269972	Support plate, fan guide	ファンガイド補強板	2P006169-1			1	1	
9	1269989	Fan guide ass'y	ファンガイド組立品	2P073504-2			1	1	
10	0673112	Set plate, fan moter	電動機取付脚	3PA51122-1			4	4	
11	1135978	Reinforce plate	補強板 (ファン電動機台)	4P011316-1			4	4	
12		Partition plate	動圧防止板	3P008212-1			4	4	
13	0956800	Evaporator (with clear lacquer)	蒸発器 (クリアー塗装あり)	2P003885-1			1	1	オプション (optional)
13	0983369	Evaporator (without clear lacquer)	蒸発器 (クリアー塗装なし)	2P003885-2			1	1	
14	0798299	Sensor (SS)	センサ (SS)	3PA61769-3	ST9501-3 (green)		1	1	
15	0798275	Sensor (RS)	センサ (RS)	3PA61769-1	ST9501-1 (blue)		1	1	
16	0798770	Sensor (DSS)	センサ (DSS)	3PA61769-8	ST9501-8 (green · red)		1	1	
17	0798732	Sensor (DRS)	センサ (DRS)	3PA61769-7	ST9501-7 (blue · red)		1	1	
18	0983376	Sensor (EIS)	センサ (EIS)	3P012118-1	(brown)		1	1	
19	0798314	Sensor (EOS)	センサ (EOS)	3PA61769-5	ST9501-5 (yellow)		1	1	
20		Set plate sensor	センサ取付板	4P016095-1			1	1	
21	0807333	Evaporator fan motor	蒸発器ファン電動機	3PA07524-3			2	2	
22	0803108	Evaporator fan	蒸発器ファン	2PA60264-3			2	2	

• When ordering the parts whose No. are not shown in the PARTS NO. column, be sure to describe DWG. NO..

• 部品番号欄が空白になっている部品は、図面番号で、指示願います。
(TR97-11C)

標準 (Standard)

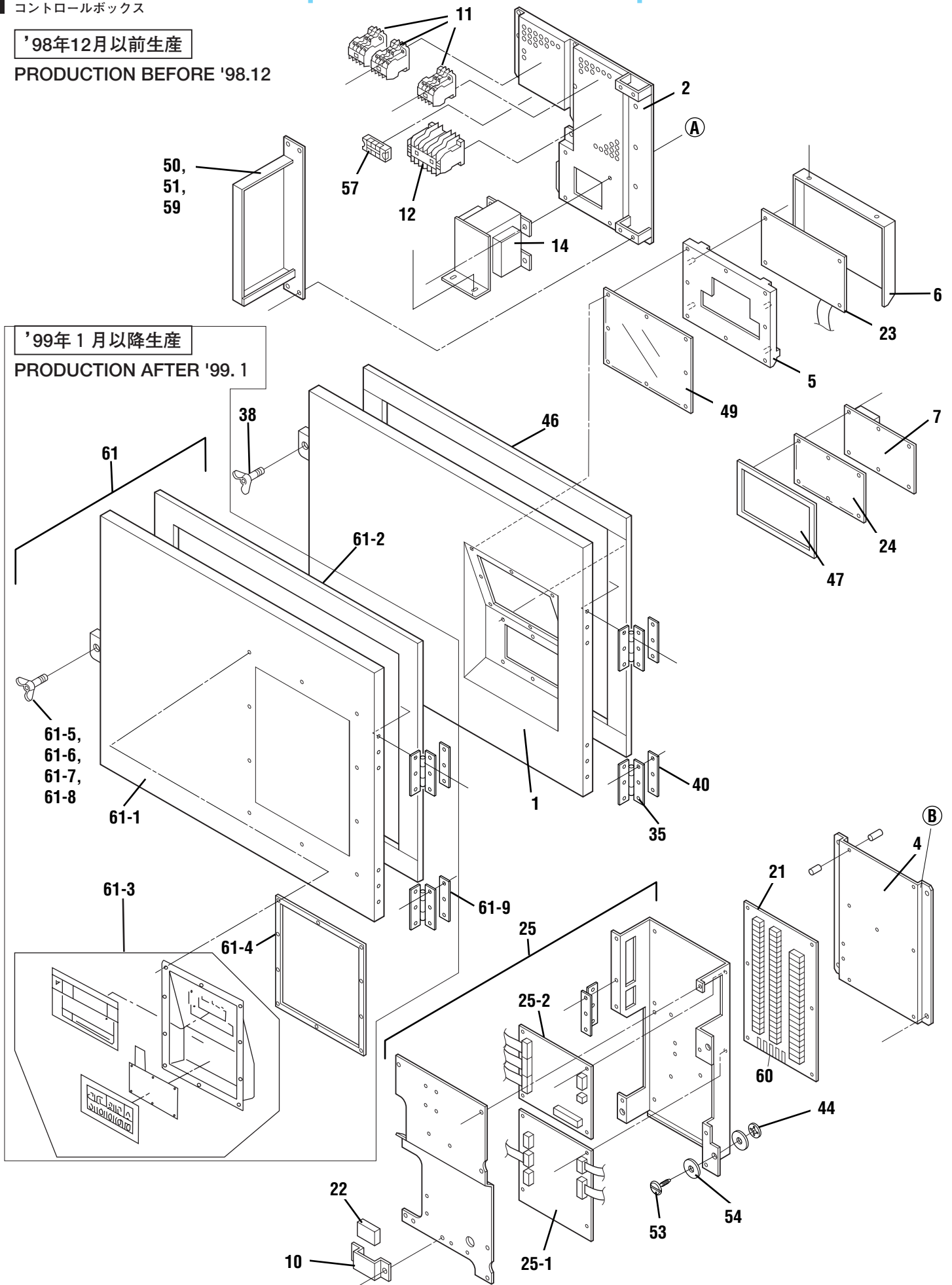




Control box
コントロールボックス

'98年12月以前生産

PRODUCTION BEFORE '98.12



Control box
コントロールボックス

NO. 符号	PARTS NO. 部品番号	PARTS NAME 部品名称	DWG. NO. 図面番号	TYPE 形式	SPECIFICATION 仕様	QTY/UNIT 1台当りの所要数		REMARKS 備考
						Single	Dual	
1	0991555	Control box cover welding ass'y (2 screw type)	コントロールボックス蓋溶接組立品 (2ネジタイプ)	3P003505-1		1	1	Production before '98.12
1	1267440	Control box cover welding ass'y (1 screw type)	コントロールボックス蓋溶接組立品 (1ネジタイプ)	3P065525-1		1	1	Production after '99.1
2		Set plate, control devices (1)	機器取付板 (1)	2P010791-1		1	1	
3		Set plate, control devices (2)	機器取付板 (2)	2P010019-1		1	1	
4		Mounting plate, terminal board	端子台基板取付板	3P010794-1		1	1	
5	1142154	Plate, label	銘板貼付用板	3P003753-1		1	1	
6	1140165	Cover, display board	表示基板用カバー	3P005734-1		1	1	
7	1140141	fixing plate, sheet key	取付板 (シートキー)	4P003547-1		1	1	
8		Fixing plate, PC port	パソコンレセプタクル固定板	4P009422-1		1	1	
9	1270004	Protection plate, breaker	保護板 (ブレーカ)	4P010500-1		1	1	
10	1241138	Fixing plate, battery	固定板 (電池)	4P010920-1		1	1	
11	617584	Magnetic contactor (EFH, L, CFC 1, 2)	電磁接触器 (EFH, L, CFC 1, 2)	3PA10849-3	CLK15H31-P4L	3	3	
12	0444338	Magnetic contactor (PCC)	電磁接触器 (PCC)	3SA42279-3	RSK-11H-P4L	1	1	
13	617583	Magnetic contactor (CC)	電磁接触器 (CC)	3PA10848-1	CLK50H-P8AL	1	1	
14	0598723	Transformer (TrC)	トランス (TrC)	3PA50525-1	PT10-235VA	1	1	
15	634017	Cam switch (VS)	カムスイッチ (VS)	R3421041-3	7P-3CL		1	デュアル電源 (dual voltage)
16	0344971	Circuit breaker (CB)	ノーフェューズブレーカ (CB)	3PA37567-1	50A (デュアル用)		1	for Dual
16	0432986	Circuit breaker (CB)	ノーフェューズブレーカ (CB)	3PA42438-1	30A (シングル用)	1		for Single
17	0991531	Connector, PC receptacle	パソコンレセプタクルコネクタ	3P010803-1		1	1	
18	1270011	Cover, PC receptacle	パソコンレセプタクルカバー	3P010805-1		1	1	
19	664515	Monitoring receptacle (RM)	モニタリングレセプタクル (RM)	4PA19072-1	RM-W4009P-10	1	1	
20	0980788	PT and CT board	P T ・ C T ボード	2P010906-1			1	
20	0954633	PT and CT board	P T ・ C T ボード	2P010906-3		1		
21	0954626	Terminal board	端子台ボード	2P010882-1		1	1	
22		Alkaline battery	アルカリ乾電池	4PA61681-1-KI	6LR61相当品	1	1	
23	0954602	Indication sheet	表示シート	2P010368-1		1	1	
24	0954570	Membrane switch	シートキー	2P010363-1		1	1	

• When ordering the parts whose No. are not shown in the PARTS NO. column, be sure to describe DWG. NO..

• 部品番号欄が空白になっている部品は、図面番号で、指示願います。
(TR97-11C)

Control box
コントロールボックス

NO. 符号	PARTS NO. 部品番号	PARTS NAME 部品名称	DWG. NO. 図面番号	TYPE 形式	SPECIFICATION 仕様	QTY/UNIT 1台当りの所要数		REMARKS 備考
						Single	Dual	
25	1241501	Controller ass'y	コントローラ組立品	3P015006-17		1	1	
25	1241518	Controller ass'y	コントローラ組立品	3P015006-18	オプション	1	1	OPTION
25	1241549	Controller ass'y	コントローラ組立品	3P039816-5	オプション	1	1	OPTION
25-1	1241556	CPU foard	C P U 基板	2P010365-10	EC9753A-10	1	1	
25-2	0954594	IO foard	I O 基板	2P010367-1		1	1	
27	0758640	Cable gland	電線グラウンド	3PA37599-5	SCL-14A	2	2	
28	0758626	Cable gland	電線グラウンド	3PA37599-6	SCL-14B	2	2	
29	0758657	Cable gland	電線グラウンド	3PA37599-7	SCL-18A	1	1	
30	0758633	Cable gland	電線グラウンド	3PA37599-8	SCL-18B	1	1	
31	0965556	Cable gland	電線グラウンド	3PA37599-9	SCL-22A	1	1	
32	0966294	Cable gland	電線グラウンド	3PA37599-12	SCL-30B	1	1	
33	1267642	Flexible tube connector	フレキシブル管用コネクタ	4P010926-6		2	2	
34		Flexible conduit	フレキシブル電線管	3P010927-61		2	2	
35	1140127	Hinge, control box cover	平蝶番 (コントロールボックス蓋)	4P005339-1		3	3	
36	351229	Hinge	平蝶番	R4717632-1		2	2	
37	860011	Speed bolt	スピードボルト	R4714824-1	M6×26	4	4	
38	1170065	Wing bolt, control box cover	蝶ボルト (コントロールボックス蓋)	4P010750-1	ウイトネジ W1/2-12	2	2	
39	833012	Plate nut	当板ナット	R4718017-1		1	1	
40	1238721	Plate nut	当板ナット	4P010116-1		2	2	
41	860015	Universal nut	自在ナット	R4713188-1	M6	6	6	
42	1267673	Plate nut, control box cover	プレートナット (コントロールボックス蓋)	4P010869-1	ウイトネジ W1/2-12	2	2	
43	860005	Plain washer, speed bolt	スピードボルト座金	R4713334	t1×φ18×φ6.5	12	12	
44	840002	Washer, bolt retainer	脱落防止ワッシャー	R4718607-6		6	6	
45	1267419	Plate nut hold plate	プレートナット押工板	4P010870-1		2	2	
46	1136469	Packing, control box cover	パッキン (コントロールボックス蓋)	4P003732-1		1	1	
47	1140134	Packing, membrane switch panel	パッキン (シートキー)	4P010875-1		1	1	
48		Dripproof cover	防滴カバー	4P004324-1		1	1	

• When ordering the parts whose No. are not shown in the PARTS NO. column, be sure to describe DWG. NO..

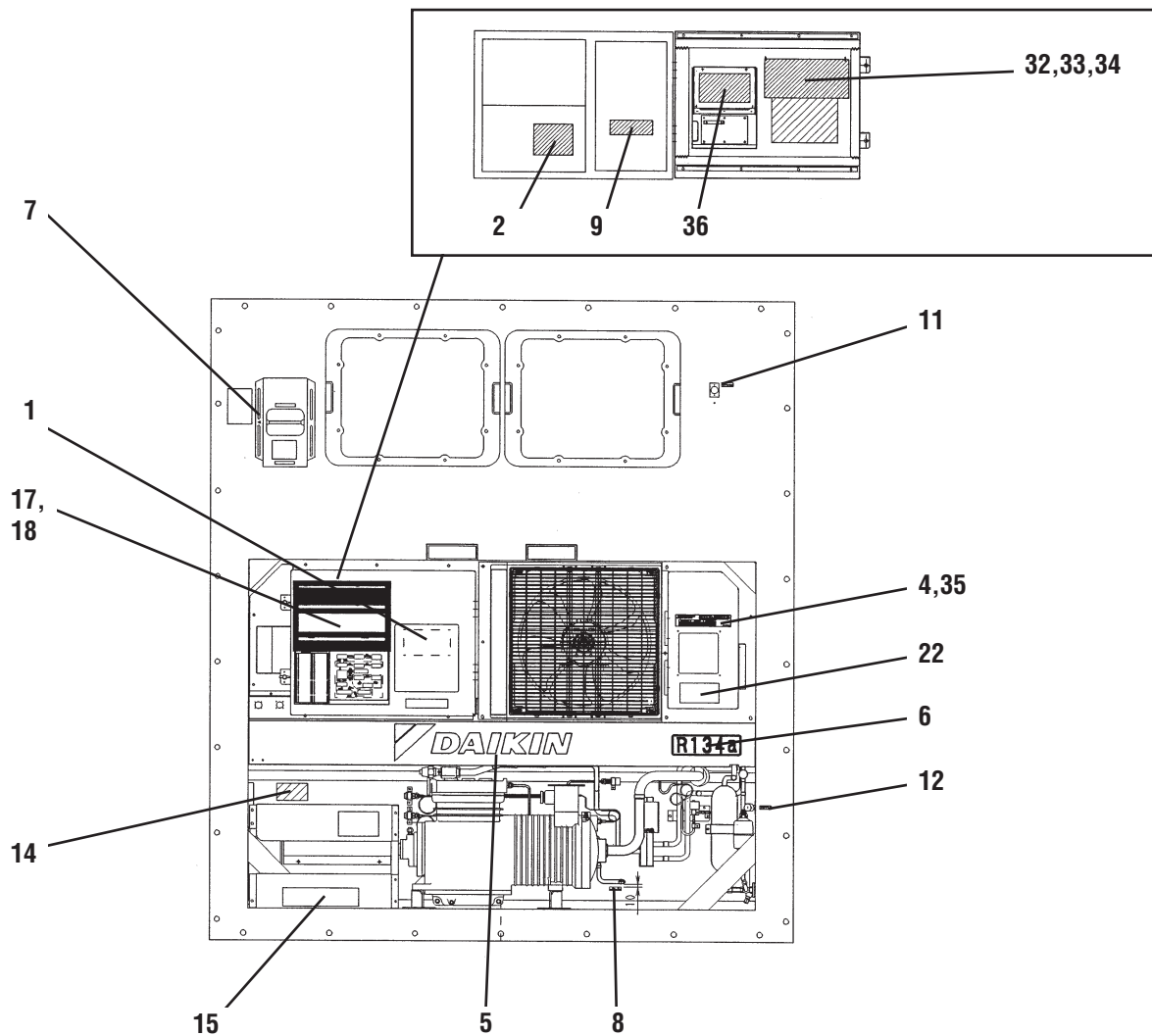
• 部品番号欄が空白になっている部品は、図面番号で、指示願います。
(TR97-11C)

Control box
コントロールボックス

NO. 符号	PARTS NO. 部品番号	PARTS NAME 部品名称	DWG. NO. 図面番号	TYPE 形式	SPECIFICATION 仕様	QTY/UNIT 1台当りの所要数		REMARKS 備考
						Single	Dual	
49	1140158	Accesses widnow	点検窓	4P003702-1		1	1	
50		Blind plate (without modem)	仕切板 (モデムなし)	3P011525-1		1	1	
52		Packing, control box front panel	パッキン (コントロールボックス前板)	4P007341-1			1	
53	860031S	Speed bolt	スピードボルト	R4714824-3		2	2	
54		Polycarbonate plane washer	ポリカーボネート平座金	4SK07302-10		2	2	
55		Protection rubber	保護用ゴム	4P012318-1		2	2	
56	537324	Drain tube	ドレンチューブ	R4716594-1		2	2	
57	660111	Terminal block	端子台	R3421183-2		1		シングル電源 (single voltage)
58	1267705	Packing, control box front panel	パッキン (コントロールボックス前板)	4P011315-1		1		シングル電源 (single voltage)
60	0030652	Fuse, controller	制御用ヒューズ	4SA42006-4	250V 10A	5	5	
61	1198708	Control box cover ass'y	コントロールボックス蓋組立品	2P059007-2	標準			STANDARD
61	1258213	Control box cover ass'y	コントロールボックス蓋組立品	2P059007-3	オプション			LXE10D-A13
61	1258220	Control box cover ass'y	コントロールボックス蓋組立品	2P059007-5	オプション			LXE10D-A8,A9,A11,A14
61	1258237	Control box cover ass'y	コントロールボックス蓋組立品	2P059007-6	オプション			LXE10D-A2,A7,A22
61-1	1136382	Control box cover welding ass'y	コントロールボックス蓋溶接組立品	3P044580-1				
61-2	1136469	Gasket, control box cover	コントロールカバーフタパッキン	4P003732-1				
61-3	1094387	Control panel with sheet key	コントロールパネル (シートキー付き)	3P035564-1	標準			
61-3	1270028	Control panel with sheet key	コントロールパネル (シートキー付き)	3P035564-2	オプション			LXE10D-A11
61-3	1257227	Control panel with sheet key	コントロールパネル (シートキー付き)	3P035564-3	オプション			LXE10D-A14
61-4	1128949	Packing, control panel	パッキン (樹脂パネル)	3P030317-1				
61-5	1136412	Wing bolt c box cover	蝶ボルト (コントロールボックス蓋)	4P010750-2		1	1	
61-6	844022	Plain washer	平座金	4SK07005-12		1	1	
61-7	1136438	Insulation sheet	絶縁シート (C. BOX蓋)	4P016059-1		1	1	
61-8	1136445	Retaining ring	E形止メ輪	4P016093-1		1	1	
61-9	1270035	Plate nut	プレートナット	4P010116-2	M5	1	1	

● When ordering the parts whose No. are not shown in the PARTS NO. column, be sure to describe DWG. NO..

● 部品番号欄が空白になっている部品は、図面番号で、指示願います。
(TR97-11C)



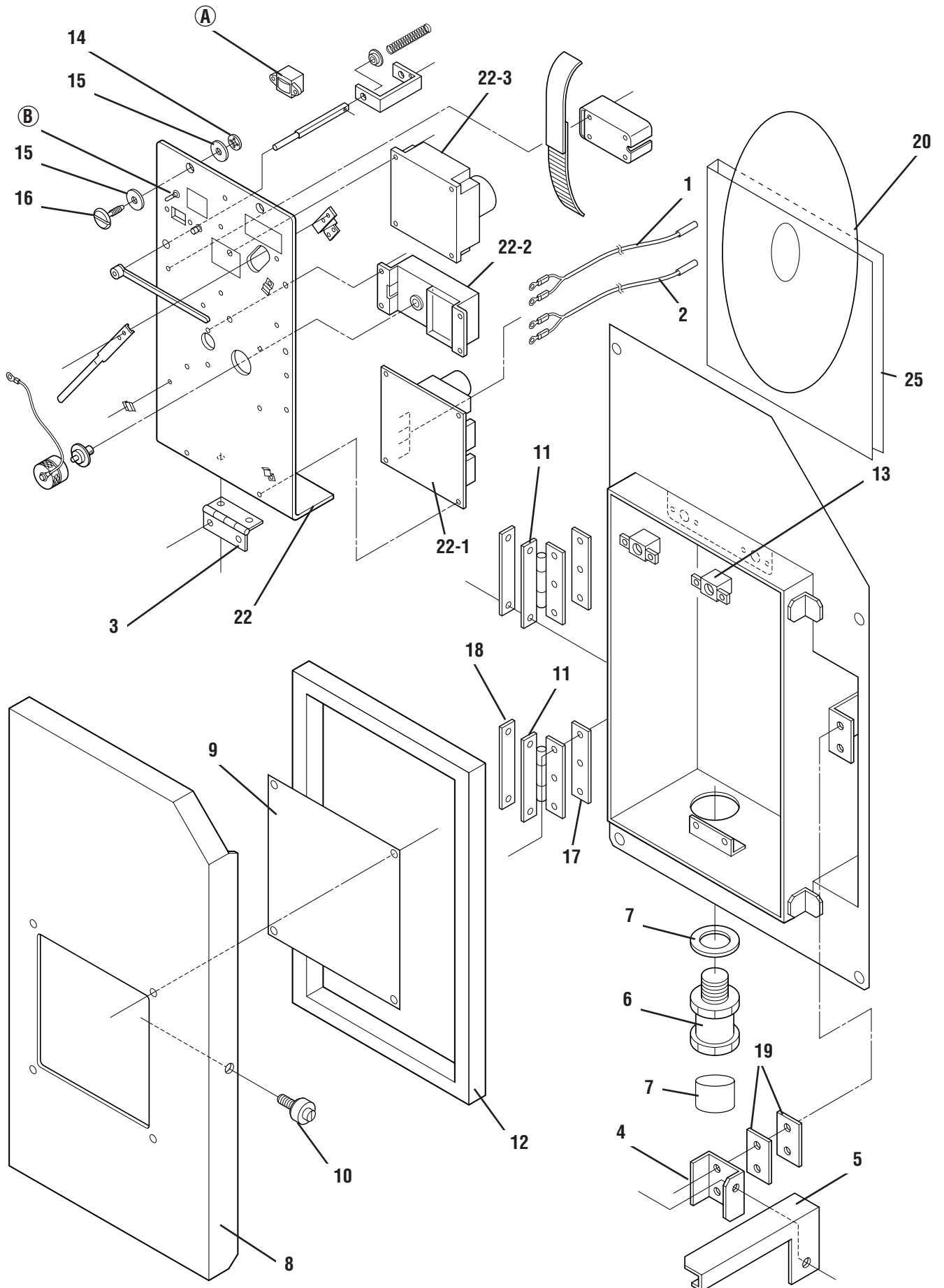
Parts related with the name plate

銘板関連部品

NO. 符 号	PARTS NO. 部 品 番 号	PARTS NAME	部 品 名 称	DWG. NO. 図 面 番 号	TYPE 形 式	SPECIFICATION 仕 様	QTY/UNIT 1台当りの所要数		REMARKS 備 考
							LXE10D	LXE10D-A	
1	1181250	Indication label, control panel	コントロールパネル表示銘板	2P003537-1			1	1	
2	1181267	Caution label (High voltage)	高電圧注意銘板	4P010095-1			1	1	
4	1268126	Rec/BOX Name plate	レコーダ/ボックス銘板	3P010003-1			1	1	
5	1181313	Brand name label	意匠銘板	4P009796-1			1	1	
6	1178843	Refrigerant label	冷媒銘板	3P009750-1			1	1	
7	930535	Ventilator name plate	ベンチレーター銘板	R4717937-3			1	1	
8		Name plate, indication	指示銘板	YA32016-3		チャージポート (吐出) Charge Port (discharge)	1	1	
9		Location of Fuse label	ヒューズ位置銘板	4P016801-1			1	1	オプション (optinal)
11	1268133	Return plate	リターン銘板	4PA55459-1			1	1	
12	1268001	Supply plate	サブライ銘板	4PA55459-2			1	1	
14		Container ref. Unit equipment name plate	機械銘板	3P011037-2			1	1	
15		Caution label for refrigerant and oil	冷媒・オイル銘板	3P009410-1			1	1	
17	1267200	Wire close (single)	注意銘板 (シングル)	1P010276-1			1	1	
18	1253559	Wire close (dual)	注意銘板 (デュアル)	1P009914-1			1	1	
22	0410018	Caution label (water cool operation)	水冷運転時注意銘板	4PA16483-1			1	1	
32		Instruction card (Japanese)	インストラクションカード(日本語)	3P016117-1			1	1	オプション (optional)
33	1134829	Instruction card (English)	インストラクションカード(英語)	3P016122-1			1	1	オプション (optional)
34		Instruction card (Chinese)	インストラクションカード(中国語)	3P016124-1			1	1	オプション (optional)
35	1268126	Rec/BOX Name plate	レコーダ/ボックス銘板	3P010003-1			1	1	
36		Name plate, emergency	エマージェンシー銘板	3P017620-1			1	1	

• When ordering the parts whose No. are not shown in the PARTS NO. column, be sure to describe DWG. NO..

• 部品番号欄が空白になっている部品は、図面番号で、指示願います。
(TR97-11C)



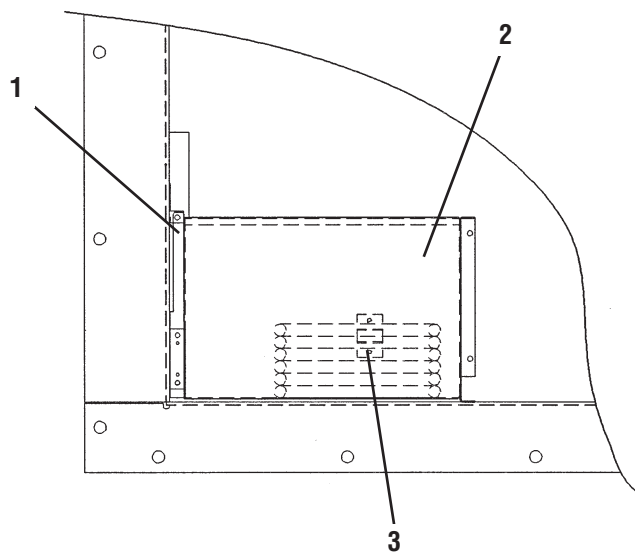
Parts related with the option 1-recorder box
オプション関連部品1-レコーダボックス

NO. 符号	PARTS NO. 部品番号	PARTS NAME	部 品 名 称	DWG. NO. 図面番号	TYPE SPECIFICATION 形 式 仕 様	QTY/UNIT 1台当りの所要数		REMARKS 備 考
						LXE10D	LXE10D-A	
1	0798307	Sensor (RSS)	センサー (RSS)	3PA61769-4	ST9001-2 (green·green)	1	1	
2	0798282	Sensor (RRS)	センサー (RRS)	3PA61769-2	ST9001-5 (blue·blue)	1	1	
3	351229	Hinge	平蝶番	R4717632-1		1	1	
4		Fixing plate, quick-lock lever	ワンタッチ金具固定板	4P006369-1		1	1	
5		Quick-lock lever	ワンタッチ金具	4P006358-1		1	1	
6	0966294	Cable gland	電線グラウンド	3PA37599-12	SCL-30B	1	1	98年12月以前/Production before '98.12
7	1270042	Grand rubber bush	グラウンドゴムブッシュ	4P006438-1		1	1	98年12月以前/Production before '98.12
8	0991562	Cover, recorder box	蓋 (レコーダボックス)	3P005880-1		1	1	
9	1183511	Accesses widnow	点検窓	4P005883-1		1	1	
10	0907093	Roller, quick-lock lever	ワンタッチ金具ローラー	4PA51277-1		1	1	
11	351228	Hinge, cover	蓋締付蝶番	R4718767-1		2	2	
12	1211175	Packing, recorder box cover	パッキン (レコーダ蓋)	4P006431-1		1	1	
13	860015	Universal nut	自在ナット	R4713188-1	M6	2	2	
14	840002	Washer, bolt retainer	脱落防止ワッシャー	R4718607-6		2	2	
15	860005	Plain washer, speed bolt	スピードボルト座金	R4713334	t1×φ18×φ6.5	4	4	
16	860011	Speed bolt	スピードボルト	R4714824-1	M6×26	2	2	
17	874014	Plate nut	当板ナット	R3715992-33		2	2	
18	847011	Plate nut	当板ナット	R3715992-32		2	2	
19	0907101	Spacer	スペーサー	4PA51278-1		2	2	DER9601
20	0581213	Recording chart	記録紙	3PA43798-1		5	5	
22	1099755	Electronic temperature recorder	電子式温度記録計	2P039831-1	オプション	1	1	LXE10D-A13,A13A
22	1030460	Electronic temperature recorder	電子式温度記録計	2P021722-9	標準	1	1	Standard
22-1		PC Board ass'y	プリント基板組立品	2P021722-6-So	3-C7507C1	1	1	
22-2	0143495	Quartz Motor	クォーツモータ	3PA20194-2		1	1	
22-3	0037336	Servo unit	サーボユニット	3PA20195-1		1	1	

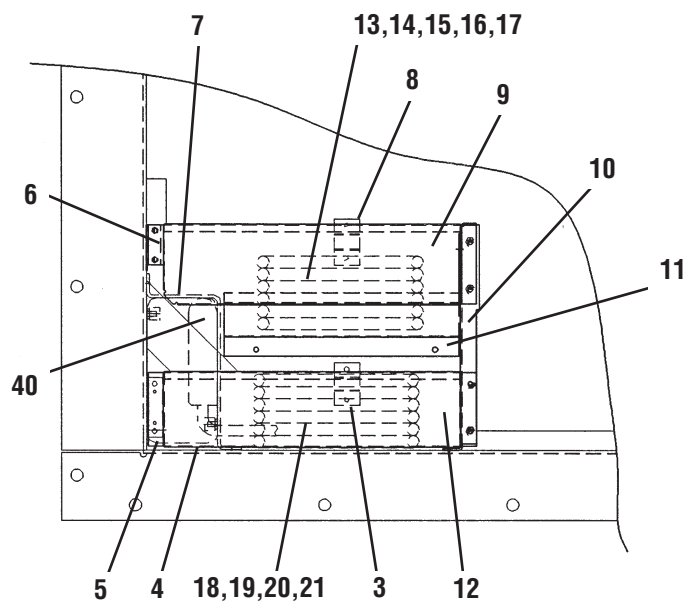
• When ordering the parts whose No. are not shown in the PARTS NO. column, be sure to describe DWG. NO..

• 部品番号欄が空白になっている部品は、図面番号で、指示願います。
(TR97-11C)

シングル電源 (Single voltage type)



デュアル電源 (Dual voltage type)



Parts related with the option 2-storage for power cable
オプション関連部品 2-ケーブル収納

NO. 符号	PARTS NO. 部品番号	PARTS NAME 部品名称	DWG. NO. 図面番号	TYPE 形式	SPECIFICATION 仕様	QTY/UNIT 1台当りの所要数		REMARKS 備考
						LXE10D	LXE10D-A	
1	1266144	Moving plate 2 (cable)	ケーブル収納部取付板 2	4P006981-1		1	1	
2	1229006	Front plate (calbe)	前板 (ケーブル)	2P010527-1		1	1	
3	1264441	Wire clamp	管止金	4PA61539-1		1	1	
4	1263873	Packing	パッキン (庫外トランス)	4P011313-1		1	1	
5		Transformer fixture (bottom)	トランス固定具 (底)	4P011319-1		1	1	
6		Mounting plate (cable)	ケーブル収納部取付板 1	4P006979-1		1	1	
7		Transformer fixture (dual)	トランス固定具 (デュアル)	4P011320-1		2	2	
8	1264458	Wire clamp	管止金	4PA61539-3		1	1	
9	1188655	Cable front plate (dual, upper)	ケーブル前板 (デュアル、上)	3P016261-1		1	1	
10	1204007	Stay	ステー	4P001870-1		1	1	
11	1263897	Blind plate (calbe)	仕切板 (ケーブル)	3P001876-1		1	1	
12	1188648	Cable front plate (dual, lower)	ケーブル前板 (デュアル、下)	3P016260-1		1	1	
13	0983390	Power plug (200V class)	電源プラグ (200V)	3PA62346-1	634MP2XT	1	1	
14	664556	Power plug (200V class)	電源プラグ (200V)	3PA19073-1	P-W4604P-A	1	1	
15	664557	Power plug (200V class)	電源プラグ (200V)	3PA19073-2	P-W4604P-A	1	1	
16	0622392	Power cable (200V class)	ケーブル (200V)	2PA06678-56	660V FPNP-8.0SQ, 20m	1	1	
17	0622400	Power cable (200V class)	ケーブル (200V)	2PA06678-56	660V FPNP-5.5SQ, 20m	1	1	
18	0983408	Power plug (400V class)	電源プラグ (400V)	3PA62344-1		1	1	
19	664553A	Power plug (400V class)	電源プラグ (400V)	3PA12182-1	P-W4333P-3h	1	1	
20	664506A	Power plug (400V class)	電源プラグ (400V)	3PA12183-1	P-W4392P-A	1	1	
21	0188429	Power cable (400V class)	ケーブル (400V)	2PA06678-51	660V FPNP-3.5SQ, 20m	1	1	
40	0933890	Transformer	トランス	3PA63742-1	4KVA	1	1	

• When ordering the parts whose No. are not shown in the PARTS NO. column, be sure to describe DWG. NO..

• 部品番号欄が空白になっている部品は、図面番号で、指示願います。
(TR97-11C)

Compressor
圧縮機

NO. 符号	PARTS NO. 部品番号	PARTS NAME	部品名称	DWG. NO. 図面番号	TYPE 形式	SPECIFICATION 仕様	QTY/UNIT 1台当りの所要数		REMARKS 備考
							3H64QN-R	3H64QN-YE	
1	1139134	Side cover casing	架構側蓋	3PC03023-2			1	1	
2	1270066	Set bolt	架構側蓋取付ボルト	4PC03008-45	M8×45,10T		20	20	
3	0983422	Bearing,oil pump side	油ポンプ側主軸受	2PC03003-1			1	1	主軸受金付Bearing metal is included
4	132922	Set bolt	油ポンプ側主軸受取付ボルト	4SK01006-30TN	M10×30,10T		8	8	
5	0622330	Bearing metal,oil pump side	油ポンプ側主軸受金	3PC03004-3A			1	1	
6	0622347	Bearing metal,motor side	架構側主軸受金	3PC02991-3A			2	2	
7	0631581	Thrust metal ass'y	推力受金組立品	4PC03006-1			2	2	
8	0688657	Valve seat ass'y	弁座組立品	2PC03757-1			1	1	Replaceaset
9	1059733	Packing,valve seat	弁座パッキン	3PC04740-1	t0.9		1	1	
10	1059764	Cylinder head cover	気筒上蓋	4PC04759-1			1	1	
11	1086951	Set bolt	気筒上蓋取付ボルト	4PC03008-75	M8×75,10T		16	16	
12	1270073	Set bolt	気筒上蓋取付ボルト	4PC03008-70	M8×70,10T		2	2	
13	1270080	Bottom cover	架構底蓋	3PC04472-1			1	1	
14	132922	Set bolt	架構底蓋取付ボルト	4SK01006-30TN	M10×30,10T		24	24	
15	138126	Packing,side cover	架構側蓋パッキン	R4113854-1A	t0.5		1	1	
16	138116	Packing,bottom cover	架構底蓋パッキン	R3113855-1B	t0.5		1	1	
17	0923893	Packing,bearing	油ポンプ側主軸受パッキン	4PC03846-1	t1		1	1	
18	130513	Packing,oil pump	油ポンプ体パッキン	R4112586-1C	t1		1	1	
19	0622277	Packing,cylinder head cover	気筒上蓋パッキン	3PC03021-1	t0.8		1	1	
20	264111	Packing,spacer	間座用パッキン	R4221042-1B	t0.5		1	1	
21	132826	Packing,terminal cover	ターミナルカバーパッキン	R4425066B	t1.5		1		
21	0979454	Packing,terminal cover	ターミナルカバーパッキン	4PC04476-1	t2.0			1	
22	138812	Packing,terminal top cover	ターミナルカバー上蓋パッキン	R4425077-1	t4		1		
23	0606390	O ring,oil service plug	排油栓用Oリング	4PC03167-3	φ9.5×φ2.5		1	1	
24	0622323	O ring,oil level gauge	油面計用Oリング	4PC03167-1A	φ33×φ2.6		1	1	
25	0606383	O ring,terminal plate	ターミナル板用Oリング	4PC03167-2	φ47.7×φ3.5		1	1	
26	0606408	O ring,terminal plate	ターミナル板用Oリング	4PC03167-4	φ37.8×φ2.3		2		

• When ordering the parts whose No. are not shown in the PARTS NO. column, be sure to describe DWG. NO..

• 部品番号欄が空白になっている部品は、図面番号で、指示願います。
(TR97-11C)

Compressor
圧縮機

NO. 符号	PARTS NO. 部品番号	PARTS NAME 部品名称	DWG. NO. 図面番号	TYPE 形式	SPECIFICATION 仕様	QTY/UNIT 1台当りの所要数		REMARKS 備考
						3H64QN-R	3H64QN-YE	
27	0622284	Piston	ピストン	2PC02995-1		3	3	
28	138223	Compression ring	コンプレッションリング	R412707		3	3	
29	138224	Oil ring	オイルリング	R412708		3	3	
30	0622291	Piston pin	ピストンピン	4PC02994-1		3	3	
31	121211	Retainer ring,piston pin	ピストンピン止輪	TI-30012-14		6	6	
32	0622354	Connecting rod	連接棒	2PC02996-1		3	3	
33	136221	Clamping bolt,connecting rod	連接棒締付ボルト	R429284-7C		6	6	
34	138202	Plate,connecting rod clamping bolt	連接棒締付ボルト回り止板	R412713-1		3	3	
35	0622309	Crank pin metal	クランクピンメタル	3PC02998-1		6	6	Replace as the upper and lower sides set
36	0622361	Crank shaft	クランク軸組立品	2PC02999-1A		1	1	
37	132311	Key,rotor	ローター用キー	R413632	7×7×80L	1	1	
38	132313	Nut,crankshaft	クランク軸端ナット	R413666B	M30	1	1	
39	132312	Lock washer,crankshaft	軸端ナット用回り止金	R413667A	t1.6×φ3.1	1	1	
40	0605676	Oil pump	油ポンプ	2PC03007-1A	TA60A	1	1	
41	132905	Set bolt	油ポンプ取付ボルト	4PC00335-22TN	M8×22,10T	6	6	
42	292011	Gauge joint,chack valve for oil pressure	油圧取出用逆止弁付ゲージ継手	2PF00177-1	VCG2DA	1	1	
43	0622316	Oil suction filter	油吸入フィルタ	4PC03025-1B		1	1	
44	252002	Half union joint	油吸入フィルタ用片ユニオン管継手	NI42021-5J	UFD-3C	1	1	
45	1305141	Oil pressure control valve	油圧調整弁・弁	R414357		1	1	Replace a set
46	1305143	Spring, oil pressure control valve	油圧調整弁・弁バネ	R414299A		1	1	Replace a set
47	1305142	Spindle, oil pressure control valve	油圧調整弁・弁棒	R4141193		1	1	Replace a set
48	138511	Oil check valve	オイルチェックバルブ	R4141438A		1	1	
49	1270097	Demister	均圧板	R4141246-2B		1	1	
50	205106	Oil level gauge	油面計	ME42051-2E		1	1	
51	0848303	Set bolt	油面計取付ボルト	4SK01015-16	M6×16,SUS304	3	3	
52	100115	Oil drain plug	排油栓	NI41011-2B	PUG3/8	1	1	
53	1270105	Suction valve	吸入弁	4PC04912-1	t0.6	3	3	

• When ordering the parts whose No. are not shown in the PARTS NO. column, be sure to describe DWG. NO..

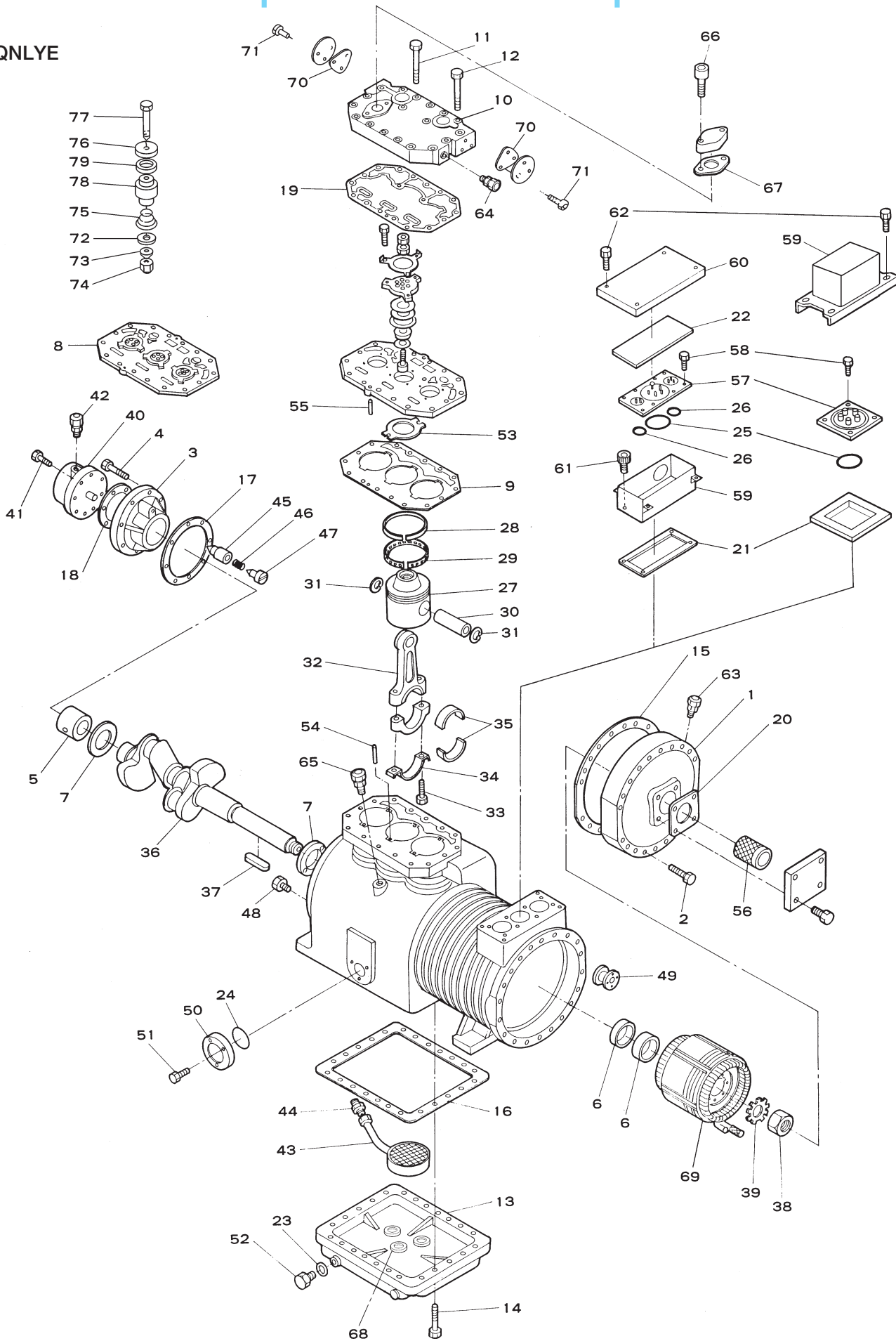
• 部品番号欄が空白になっている部品は、図面番号で、指示願います。
(TR97-11C)

Compressor
圧縮機

NO. 符号	PARTS NO. 部品番号	PARTS NAME 部品名称	DWG. NO. 図面番号	TYPE 形式	SPECIFICATION 仕様	QTY/UNIT 1台当りの所要数		REMARKS 備考
						3H64QN-R	3H64QN-YE	
54	132630	Spring pin,suction valve plate	R429383-1E			6	6	
55	139624	Knock pin,valve seat	4PC00573-1	φ5×28L		2	2	
56	132510	Suction filter	R426953C			1	1	
57	132811	Set plate,terminal	R3425047:1-1B			1	1	
58	132955	Set bolt,terminal	4SK01015-16	M6×16, SUS304		8	4	
59	138801	Terminal cover	R3425068-2E			1		
59	0979461	Terminal cover	3PC04475-1				1	
60	138802	Terminal top cover	R3425076-1			1		
61	0813244	Set bolt,terminal cover	4SK01202-12S	M6×12, SUS304		4		
62	0978970	Set bolt,terminal top cover	4SK01015-20	M6×20, SUS304		4	4	
63	292011	Gauge joint,check valve for low pressure	2PF00177-1	VCG2DA		1	1	
64	292011	Gauge joint,check valve for high pressure	2PF00177-1	VCG2DA		1	1	
65	292011	Gauge joint,oiling	2PF00177-1	VCG2DA		1	1	
66	1270112	Set bolt	4PC00729-20	SUS M10×20		2	2	
67	0923918	Packing,discharge valve	4PC03848-1			1	1	
68	1270150	Magnet	W411533-1			3	3	
69		Built in motor	3PC02992-1			1		
69		Built in motor	3PC04473-1				1	

• When ordering the parts whose No. are not shown in the PARTS NO. column, be sure to describe DWG. NO..

• 部品番号欄が空白になっている部品は、図面番号で、指示願います。
(TR97-11C)



Compressor
圧縮機

NO. 符 号	PARTS NO. 部 品 番 号	PARTS NAME	部 品 名 称	DWG. NO. 図 面 番 号	TYPE 形 式	SPECIFICATION 仕 様	QTY/UNIT 1台当りの所要数	REMARKS 備 考
1	1139134	Slide cover casing	架構側蓋	3PC03023-2			1	
2	1270066	Set bolt	架構側蓋取付ボルト	4PC03008-45	M8×45, 10T		20	
3	0983422	Bearing, oil pump side	油ポンプ側主軸受	2PC03003-1			1	
4	0323501	Set bolt	油ポンプ側主軸受取付ボルト	4SK01006-30TN	M10×30, 10T		8	
5	0622330	Bearing metal, oil pump side	油ポンプ側主軸受金	3PC03004-3A			1	
6	0622347	Bearing metal, motor side	架構側主軸受金	3PC02991-3A			2	
7	0631581	Thrust metal a'ssy	推力受金組立品	4PC03006-1			2	
8	1270129	Valve seat a'ssy	弁座組立品	2PC04738-1			1	
9	0622260	Packing, valve seat	弁座パッキン	3PC03016-1	t0.8		1	
10	1059757	Cylinder head cover	気筒上蓋	4PC04741-1			1	
11	1086951	Set bolt	気筒上蓋取付ボルト	4PC03008-75	M10×75, 10T		2	
12	1270073	Set bolt	気筒上蓋取付ボルト	4PC03008-70	M10×70, 10T		16	
13	1270080	Bottom cover	架構底蓋	3PC04472-1			1	
14	0323501	Set bolt	架構底蓋取付ボルト	4SK01006-30TN	M10×30, 10T		24	
15	0394503	Packing, side cover	架構側蓋パッキン	R4113854-1A	t0.5		1	
16	0394015	Packing, bottom cover	架構底蓋パッキン	R3113855-1B	t0.5		1	
17	0923893	Packing, bearing	油ポンプ側主軸受金パッキン	4PC03846-1	t1		1	
18	0394426	Packing, oil pump	油ポンプ体パッキン	R4112586-1C	t1		1	
19	0622277	Packing, cylinder head cover	気筒上蓋パッキン	3PC03021-1	t0.8		1	
20	264111	Packing, spacer	間座用パッキン	R4221042-1B	t0.5		1	
21	0979454	Packing, terminal cover	ターミナルカバーパッキン	4PC04476-1	t2.0		1	
23	0606390	"O" ring, oil service plug	排油栓用Oリング	4PC03167-3			1	
24	0622323	"O" ring, oil level gauge	油面計用Oリング	4PC03167-1A			1	
25	0606383	"O" ring, terminal plate	ターミナル板用Oリング	4PC03167-2			1	
27	0622284	Piston	ピストン	2PC02995-1			3	
28	138223	Compression ring	コンプレッションリング	R412707			3	
29	138224	Oil ring	オイルリング	R412708			3	

• When ordering the parts whose No. are not shown in the PARTS NO. column, be sure to describe DWG. NO..

• 部品番号欄が空白になっている部品は、図面番号で、指示願います。
(TR97-11C)

Compressor
圧縮機

NO. 符 号	PARTS NO. 部 品 番 号	PARTS NAME 部 品 名 称	DWG. NO. 図 面 番 号	TYPE 形 式	SPECIFICATION 仕 様	QTY/UNIT 1台当りの所要数	REMARKS 備 考
30	0622291	Piston pin	ピストンピン	4PC02994-1		3	
31	121211	Retainer ring, piston pin	ピストンピン止輪	Ti-30012-14		6	
32	0622354	Connecting rod	連接棒	2PC2996-1		3	
33	136221	Clamping bolt, connecting rod	連接棒締付ボルト	R429284-7C		6	
34	138202	Plate, connecting rod clamping bolt	連接棒締付ボルト回り止板	R412713-1		3	
35	0622309	Crank pin metal	クランクピンメタル	3PC02998-1		6	
36	0622361	Crank shaft	クランク軸組立品	2PC02999-1A		1	
37	132311	Key, rotor	ローター用キー	R413632	7×7×80L	1	
38	132313	Nut, crank shaft	クランク軸端ナット	R413666B	M30	1	
39	132312	Lock washer, crank shaft	軸端ナット用回り止金	R413667A	t1.6×31	1	
40	0605676	Oil pump	油ポンプ	2PC03007-1A	TA60A	1	
41	132905	Set bolt	油ポンプ取付ボルト	4PC00335-22TN	M8×22, 10T	6	
42	292011	Gauge joint, chack valve for oil pressure	ゲージ接手	2PF00177-1	VCG2DA	1	
43	0622316	Oil suction filter	油吸入フィルター	4PC03025-1B		1	
44	252002	Half union joint	片ユニオン管接手	Ni42021-5J	UFD-3C	1	
45	1305141	Oil pressure control valve	油圧調整弁・弁	R414357		1	} Replace a set
46	1305143	Spring, Oil pressure control valve	油圧調整弁・弁バネ	R414299A		1	
47	1305142	Spindle, oil pressure control valve	油圧調整弁・弁棒	R4141193		1	
48	138511	Oil check valve	オイルチェックバルブ	R4141246-2B		1	
49	1270097	Demister	均圧板	R4141246-2B		1	
50	205106	Oil level gauge	油面計	Me42052-2E		1	
51	08483034	Set bolt	油面計取付ボルト	4SK01015-16	M6×16, SUS304	3	
52	100115	Oil drain plug	排油栓	Ni41011-2B	PUG3/8	1	
53	1270105	Suction valve	吸入弁	4PC04912-1	t0.6	3	
54	132630	Spring pin, suction valve plate	スプリングピン	R429383-1E		6	
55	139624	Knock pin, valve seat	弁座位置決めピン	4PC00573-1		2	
56	132510	Suction filter	吸入フィルター	R426953C		1	

• When ordering the parts whose No. are not shown in the PARTS NO. column, be sure to describe DWG. NO..

• 部品番号欄が空白になっている部品は、図面番号で、指示願います。
(TR97-11C)

Compressor
圧縮機

NO. 符 号	PARTS NO. 部 品 番 号	PARTS NAME	部 品 名 称	DWG. NO. 図 面 番 号	TYPE 形 式	SPECIFICATION 仕 様	QTY/UNIT 1台当りの所要数	REMARKS 備 考
57	132811	Set plate, terminal	ターミナル組立品	R3425047:1-1B			1	
58	132955	Set bolt, terminal	ターミナル取付ボルト	4SK01015-16	M6×16, SUS304		4	
59	0979461	Terminal cover	ターミナルカバー	3PC04475-1			1	
62	0978970	Set bolt, terminal top cover	ターミナルカバー取付ボルト	4SK01015-20	M6×20, SUS304		4	
63	292011	Gauge joint, check valve for low press.	ゲージ接手	2PF00177-1	VCG2DA		1	
64	292011	Gauge joint, check valve for high press.	ゲージ接手	2PF00177-1	VCG2DA		1	
65	292011	Gauge joint, oiling	ゲージ接手	2PF00177-1	VCG2DA		1	
66	1270112	Set bolt	六角穴付ボルト	4PC00729-20	SUS N10×20		2	
67	0923918	Packing, discharge valve	吐出閉鎖弁用パッキン	4PC03848-1			1	
68	1270150	Magnet	マグネット	W411533-1			3	
69		Built in motor	ビルトイン電動機	3PC04473-1			1	
70	1270143	Packing, solenoid valve	アンローダー電磁弁用パッキン	4PC00718-1			2	
71	132962	Set bolt, solenoid valve	アンローダー電磁弁取付ボルト	4PC00781-20			6	
72	104702	Sealing disk	アンローダーピストン弁	R418201			2	
73	104706	Retain, sealing disk	ピストン弁リテーナー	R418204-3B			2	
74	104709	U-nut	Uナット	TU40031-1H			2	
75	104704	Unloader spring	アンローダーバネ	R418202A			2	
76	109702	Retainer, piston packing	ピストンパッキンリテーナー	R418184-1E			2	
77	132961	Set bolt	六角穴付ボルト	4SK01004-40TN			2	
78	138701	Unloader piston	アンローダーピストン	4PC00717-1			2	
79	109703	Packing, unloader piston	アンローダーピストンパッキン	R318169-1B			2	

• When ordering the parts whose No. are not shown in the PARTS NO. column, be sure to describe DWG. NO..

• 部品番号欄が空白になっている部品は、図面番号で、指示願います。
(TR97-11C)

1. Order for service door, control box cover and recorder box cover 1. サービス扉、コントロールボックスカバー、及びレコーダボックス カバーの発注

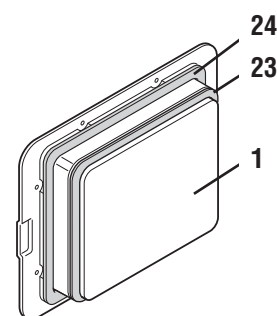
For ordering above service doors and box cover, we recommend that you order the following packing together at the same time.

上記のサービス扉やボックスカバーを発注の際には、下記のパッキングを同時に発注することをおすすめします。

(1) Service door

(1) サービス扉

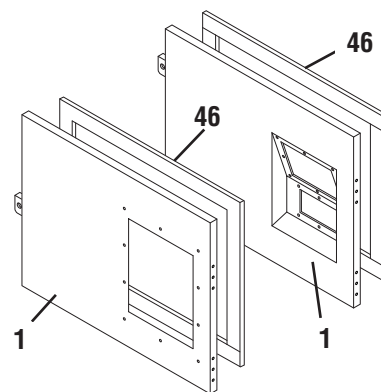
NO. 符号	PARTS NO. 部品番号	PARTS NAME	部品名称	DWG NO. 図面番号	REMARKS 備考
1	0980423	Access panel ass'y	サービス扉組立品	1P006678-1	Without sealing material シール材なし
23	1271247	Sealing material	シール材	3P001640-3	
24	1196113	Sealing material	シール材	3P001640-2	



(2) Control box cover welding ass'y

(2) コントロールボックスカバー

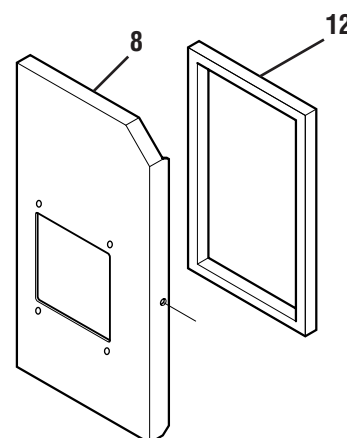
NO. 符号	PARTS NO. 部品番号	PARTS NAME	部品名称	DWG NO. 図面番号	REMARKS 備考
1	0991555	Control box cover ass'y	コントロールボッ クスフタ組立品	3P003505-1	2 Screw type 2 ネジ型
	3P065525-1			1 Screw type 1 ネジ型	
46	1136469	Rubber gasket	ゴムガスケット	4P003732-1	



(3) Recorder box cover

(3) レコーダボックスカバー

NO. 符号	PARTS NO. 部品番号	PARTS NAME	部品名称	DWG NO. 図面番号
8	0991562	Cover (recorder)	レコーダボックスフタ	3P005880-1
12	1183528	Packing (recorder cover)	パッキン (フタ)	4P004425-1



2. Order for motorized valve and solenoid valve

2. 電動弁・電磁弁の発注

Refer to the following table for the name, main body, and solenoid coil of solenoid valves applied to this model.

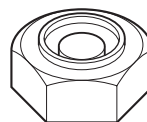
この機種に使用されている電磁弁名称と本体・コイルは下記のとおりです。

	Body/Coil 本体/コイル	NO. 符号	PARTS NO. 部品番号	PARTS NAME	部品名称	DWG NO. 図面番号	REMARKS 備考
1.MV	組立品 (Ass'y)	1	0598646	Modulating Valve Ass'y (body+coil)	比例制御弁組立品	3PA11795-2	
	コイル (Coil)	1-1	0622075	Modulating valve coil	比例制御弁コイル	3PA11759-2-KA	
	本体 (Body)	1-2	0922489	Modulating valve body	比例制御弁本体	3PA11759-2-KI	
2.EV	コイル (Coil)	11	0954619	Electronic expansion valve coil	電子膨張弁コイル	2P010454-1	
	本体 (Body)	11-1	0946074	Electronic expansion valve body	電子膨張弁本体	2SA50029-1-SU	
3.HSV	コイル (Coil)	6-1	0598639	Hot gas 3 way solenoid valve coil	ホットガス3方電磁弁コイル	3PA11792-4-KA	98年12月以前
	組立品 (Ass'y)	6	0598622	Hot gas 3 way solenoid valve body+coil	ホットガス3方電磁弁本体+コイル	3PA11792-4	
	コイル (Coil)	26-1	0955287	Hot gas 3 way solenoid valve coil	ホットガス3方電磁弁コイル	3P010453-1	Production between Jan. to Dec.1999. 99年1~12月生産分
	本体 (Body)	26-2	1074516	Hot gas 3 way solenoid valve body	ホットガス3方電磁弁本体	3SA52051-1	
4.ISV	コイル (Coil)	4-1	0955287	Injection solenoid valve coil	インジェクション電磁弁コイル	3P010453-1	
	本体 (Body)	4-2	0088738	Injection solenoid valve body	インジェクション電磁弁本体	R3305099-1-KI	
5.LSV	コイル (Coil)	7-1	0598691	Liquid solenoid valve coil	液電磁弁コイル	3PA43018-3-KA	Production before Dec.,1998 98年12月以前
	組立品 (Ass'y)	7	0598684	Liquid solenoid valve body+coil	液電磁弁本体+コイル	3PA43018-3	
	コイル (Coil)	25-1	0955287	Liquid solenoid valve coil	液電磁弁コイル	3P010453-1	Production after Jan.,1999 99年1月以降
	本体 (Body)	25-2	0944566	Liquid solenoid valve body	液電磁弁本体	R3305118-1	

1. Emergency coil cap

1. エマージェンシーコイルキャップ

NO. 符号	PARTS NO. 部品番号	PARTS NAME 部品名称	DWG NO. 図面番号
B	1080263	Emergency coil cap エマージェンシーコイルキャップ	3P017370-1



Tool used for opening and closing electronic expansion valve in emergency
(See Service Manual for application.)

緊急用の電子膨張弁開閉用工具

(使用方法はサービスマニュアルを参照ください。)

2. Personal computer cable (for DCCS)

2. パソコンケーブル (DCCS用)

The following parts are connector cables required to exchange information between the refrigeration unit and personal computer. The table below describes parts required to apply to Model LXE-C and D model.

下記の部品は冷凍ユニットとパソコンの情報交換に必要なコネクタ、ケーブル類です。LXE-C型、D型対応に必要な部品を掲載しています。

[TYPE A]タイプA

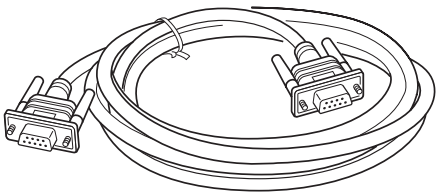
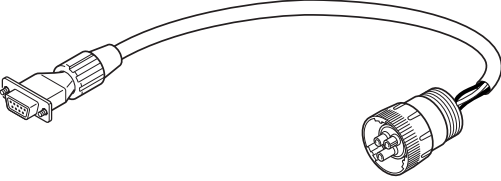
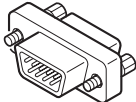
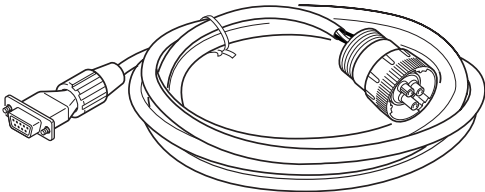
LXE10C LXE10CA LXE10D for MOL	LXE10C LXE10CA MOL用LXE10D	
(Receptacle) RS232C (Female) on the controller	(レセプタクル) RS232C (メス) コントローラー側	

LXE10D	LXE10D	
(Receptacle) Water proof type on the unit	(レセプタクル) コンテナ冷凍機 ユニットの防水型	

(1) Parts No.

(1) 部品番号

NO. 符号	PARTS NO. 部品番号	PARTS NAME	部品名称	REMARKS 備考
①	Local supply 市販品	Connection cable (reverse)	接続ケーブル (リバース)	RS232C reverse (cross) type RS232Cリバース (クロス) 型
②	9993324	Connection cable	接続ケーブル	
③	Local supply 市販品	Adapter (gender changer)	アダプター (ジェンダーチェンジャー)	D-sub 9P, Male-Male Dサブ9ピン、オス-オス
④	1087149	Connection cable	接続ケーブル	

NO. 符号	Illustration 姿図	Internal Wiring 内部配線																														
①		<p>RS232C Female</p> <p>メス</p> <table border="1"> <tr><td>1</td><td></td><td>1</td></tr> <tr><td>2</td><td></td><td>2</td></tr> <tr><td>3</td><td></td><td>3</td></tr> <tr><td>4</td><td></td><td>4</td></tr> <tr><td>5</td><td></td><td>5</td></tr> <tr><td>6</td><td></td><td>6</td></tr> <tr><td>7</td><td></td><td>7</td></tr> <tr><td>8</td><td></td><td>8</td></tr> <tr><td>Frame</td><td></td><td>Frame</td></tr> <tr><td>フレーム</td><td></td><td>フレーム</td></tr> </table>	1		1	2		2	3		3	4		4	5		5	6		6	7		7	8		8	Frame		Frame	フレーム		フレーム
1		1																														
2		2																														
3		3																														
4		4																														
5		5																														
6		6																														
7		7																														
8		8																														
Frame		Frame																														
フレーム		フレーム																														
②		<p>Daikin made ダイキン製</p> <table border="1"> <tr><td>A</td><td>Red</td><td>1</td></tr> <tr><td>B</td><td>White</td><td>2</td></tr> <tr><td>C</td><td>Black</td><td>3</td></tr> <tr><td></td><td></td><td>4</td></tr> <tr><td></td><td></td><td>5</td></tr> <tr><td></td><td></td><td>6</td></tr> <tr><td></td><td></td><td>7</td></tr> <tr><td></td><td></td><td>8</td></tr> <tr><td></td><td></td><td>9</td></tr> </table> <p>RS232C Female メス</p>	A	Red	1	B	White	2	C	Black	3			4			5			6			7			8			9			
A	Red	1																														
B	White	2																														
C	Black	3																														
		4																														
		5																														
		6																														
		7																														
		8																														
		9																														
③																																
④		<p>Daikin made ダイキン製</p> <table border="1"> <tr><td>A</td><td>Red 赤</td><td>1</td></tr> <tr><td>B</td><td>White 白</td><td>2</td></tr> <tr><td>C</td><td>Black 黒</td><td>3</td></tr> <tr><td></td><td></td><td>4</td></tr> <tr><td></td><td></td><td>5</td></tr> <tr><td></td><td></td><td>6</td></tr> <tr><td></td><td></td><td>7</td></tr> <tr><td></td><td></td><td>8</td></tr> <tr><td></td><td></td><td>Frame</td></tr> <tr><td></td><td></td><td>フレーム</td></tr> </table> <p>RS232C Female メス</p>	A	Red 赤	1	B	White 白	2	C	Black 黒	3			4			5			6			7			8			Frame			フレーム
A	Red 赤	1																														
B	White 白	2																														
C	Black 黒	3																														
		4																														
		5																														
		6																														
		7																														
		8																														
		Frame																														
		フレーム																														

1. DAIKIN OVERSEAS PARTS SUPPLY CENTER

JAPAN PARTS CENTER

DAIKIN INDUSTRIES LTD. Sakai Parts Center.

9 Ishizu-Nishi-machi, Sakai, Osaka 592-8332, Japan
Phone: 81 (72) 241-9103, Fax: 81 (72) 243-1290

ASIA PARTS CENTER

DAIKIN ASIA SERVICING PTE, LTD.

19 Loyang Way #02-21 Singapore 508724
Phone: (65) 546-8678, Fax: (65) 546-9727

EUROPEAN PARTS CENTER

DAIKIN EUROPE N.V.

Zandvoordestraat 300, B-8400 Oostende, Belgium
Phone: 32 (59) 558360, Fax: 32 (59) 558361

USA PARTS CENTER

DAIKIN U.S. CORPORATION

C/O SUMITOMO WAREHOUSE (USA) INC.
19301 Pacific Gateway Drive, Tarrance, CA90502, USA
Phone: 1 (310) 769-0105, Fax: 1 (310) 769-0304

AUSTRALIAN PARTS CENTER

DAIKIN AUSTRALIA PTY, LTD.

77-83 Alfred Road, Chipping Norton, N.S.W. 2170 Australia
Phone: 61 (2) 9755-3322, Fax: 61 (2) 9755-2016

NEW ZEALAND PARTS CENTER

P & O NEDLLOYD CONTAINER LTD.

Fergusson Container Terminal, Sunderland Street, Auckland, New Zealand
Phone: 64 (4) 494-9423, Fax: 64 (4) 494-9424

SHANGHAI PARTS CENTER

DONGHWA CONTAINER

TRANSPORTATION SERVICE CO., LTD.

2016, Yi Xian Road, Shanghai 200441,
People's Republic of China.
Phone: 86 (21) 5644-1717, Fax: 86 (21) 5644-0268

HONG KONG PARTS CENTER

DAIKIN AIRCONDITIONING (HONG KONG) LTD.

Room 801, Block B. Sea View Estate, Watson Road,
North Point, Hong Kong.
Phone: 852 (2570) 2786, Fax: 852 (2807) 2484

TAIWAN PARTS CENTER

HI-TECH ENGINEERING CO., LTD.

NO.585, SEC.3, TA-DUNG RD
HSI-CHIH, TAIPEI HSIEN, TAIWAN
Phone: 886(2)86487570, Fax: 886(2)86484283

SINGAPORE PARTS CENTER

EASTERN (1961) CO PTE LTD.

20 Tagore Lane Singapore 787478
Phone: 65 452-1950, Fax: 65 459-1790

DAIKIN INDUSTRIES, LTD.

Head Office: Umeda Center Bldg., 4-12, Nakazaki-Nishi 2-chome, Kita-ku Osaka, 530-8323 Japan

Tokyo Office: Tokyo Opera City Tower 12F, 3-20-2, Nishi-Shinjuku, Shinjuku-ku Tokyo 163-1412 Japan