

<https://daikin-p.ru>

DAIKIN



ダイキン海上コンテナ冷凍装置
Marine type Container Refrigeration Unit

サービスガイド・パーツリスト

Service Manual · Parts List

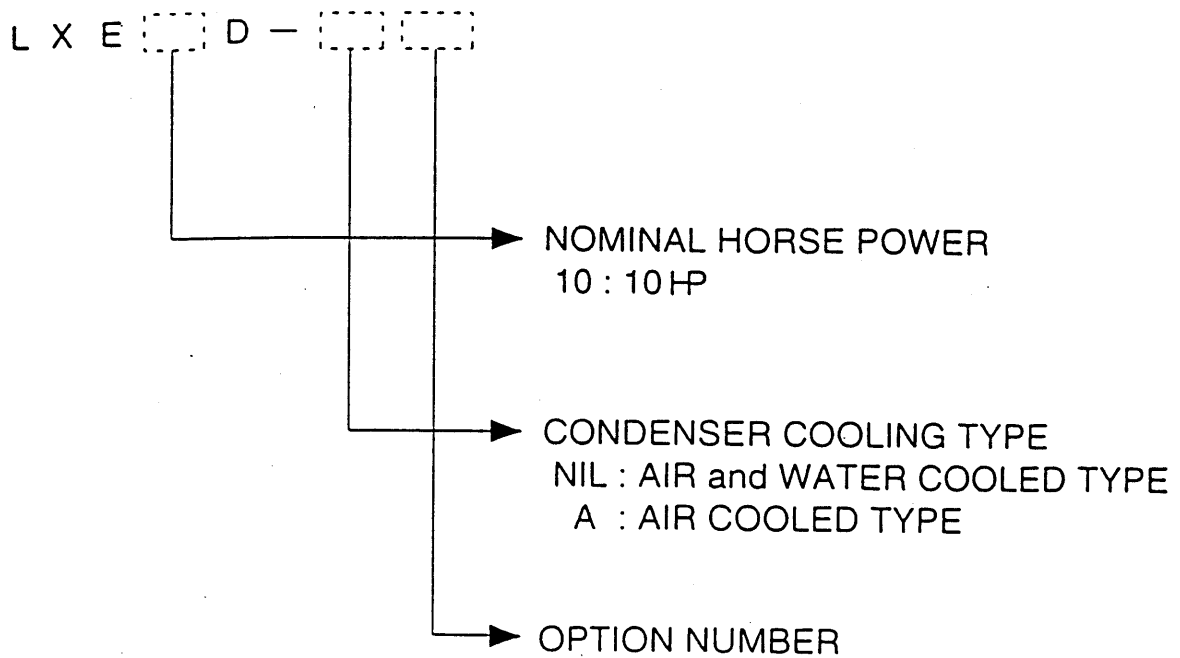
オプション機能編・Optional Functions

LXE10D-1

ダイキン工業株式会社
DAIKIN INDUSTRIES, LTD.

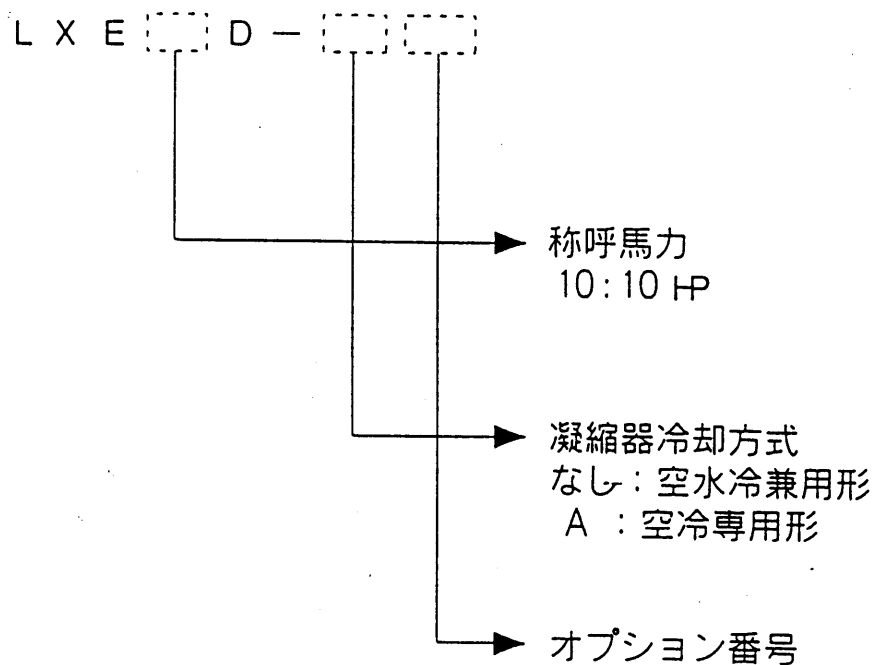
TR99-06

Denomination of Model Name



Note) "R" GIVEN AFTER OPTION NUMBER STANDS FOR "REVISION" AND IT IS GIVEN FOR THE UNIT WHICH IS SPECIALLY MODIFIED.

機種名について



注) オプション番号の後に R がつく機種は、改造機で、特別な仕様が加えられていることを意味します。

運転操作・サービス編

(標準品と異なる事項のみ記載)

Chapter for operation and service work

(The items which are different from that of the standard products only are described in this manual)

ジーセット運転

①ジーセットキーを押します。

② キー・ キーで LED 画面の "11", "12", "13", "14", "15" (KVA), "OFF" を選択し キーで確定します。選択された値以下で消費電力低減運転を行います。

※消費電力低減運転を解除するには、上記操作②で OFF に設定します。

※消費電力低減運転を設定すると、電源を切っても自動的に解除しません。(設定を保持します。)

G-SET OPERATION

① Press the G-SET key.

② Select "11", "12", "13", "14" or "15" (KVA) indicated on the LED by the key or the key, and press the key to determine the setting, then the energy saving operation starts so that the power consumption is saved to be the selected value (KVA) or lower.

* If "OFF" is pressed during the energy saving operation, the energy saving operation is canceled.

* If the power supply is turned off in the G-SET mode, the mode is not canceled.

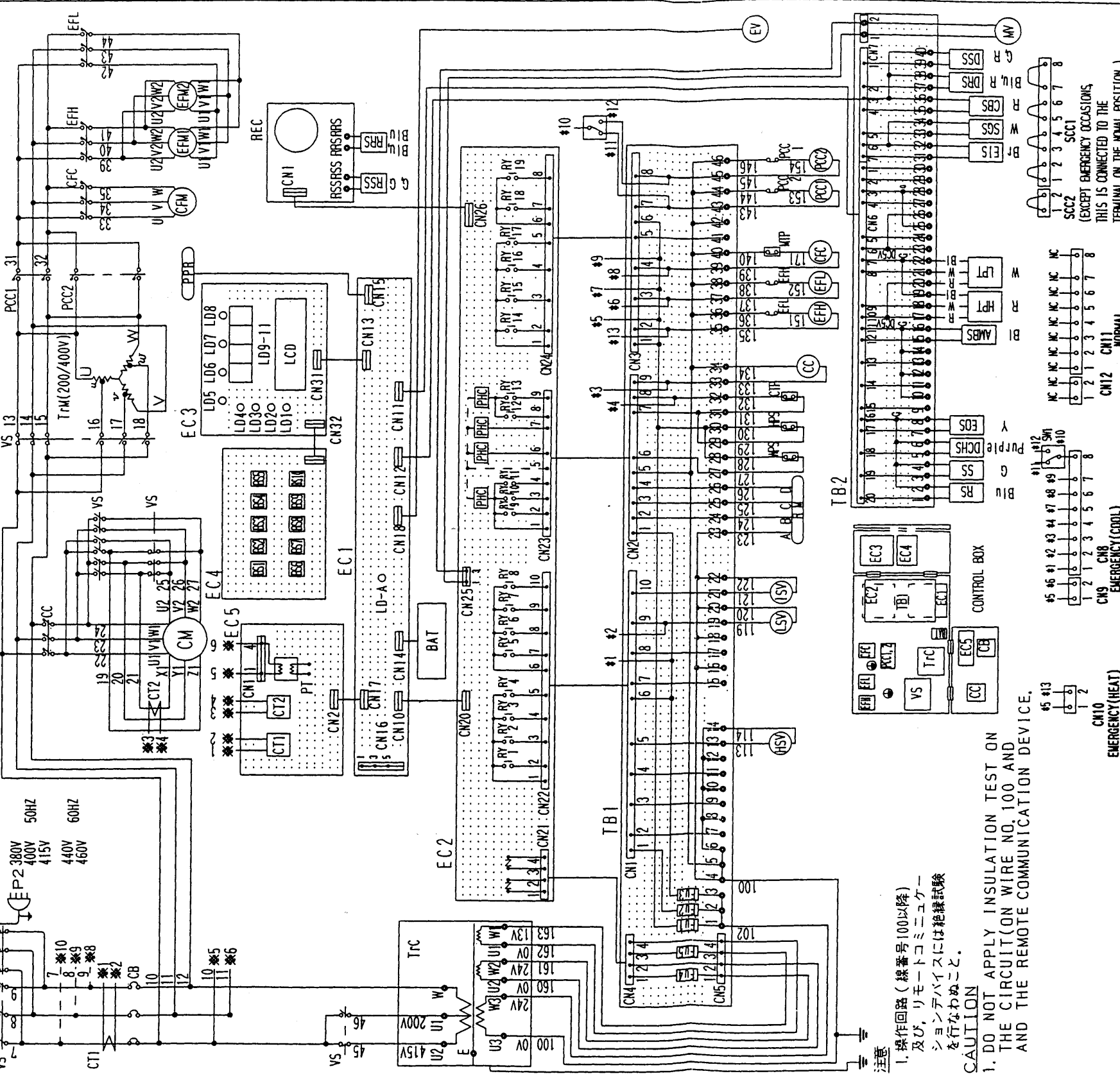
* During the G-SET operation, the leftmost LCD display indicates "G".

CONTAINER REFRIGERATION UNIT WIRING DIAGRAM

NOTES 1. POSITIONS OF VOLTAGE SELECTOR SWITCH (VS)
 2. MONITORING CONTACTOR (CM)
 3. SCREW TERMINAL CONNECTOR (A-D)
 A : Earth
 B : Compressor
 C : Defrost
 D : In range

VOLTAGE SELECTOR SWITCH (VS)
 380 ~ 460 ON
 200 ~ 230 ON

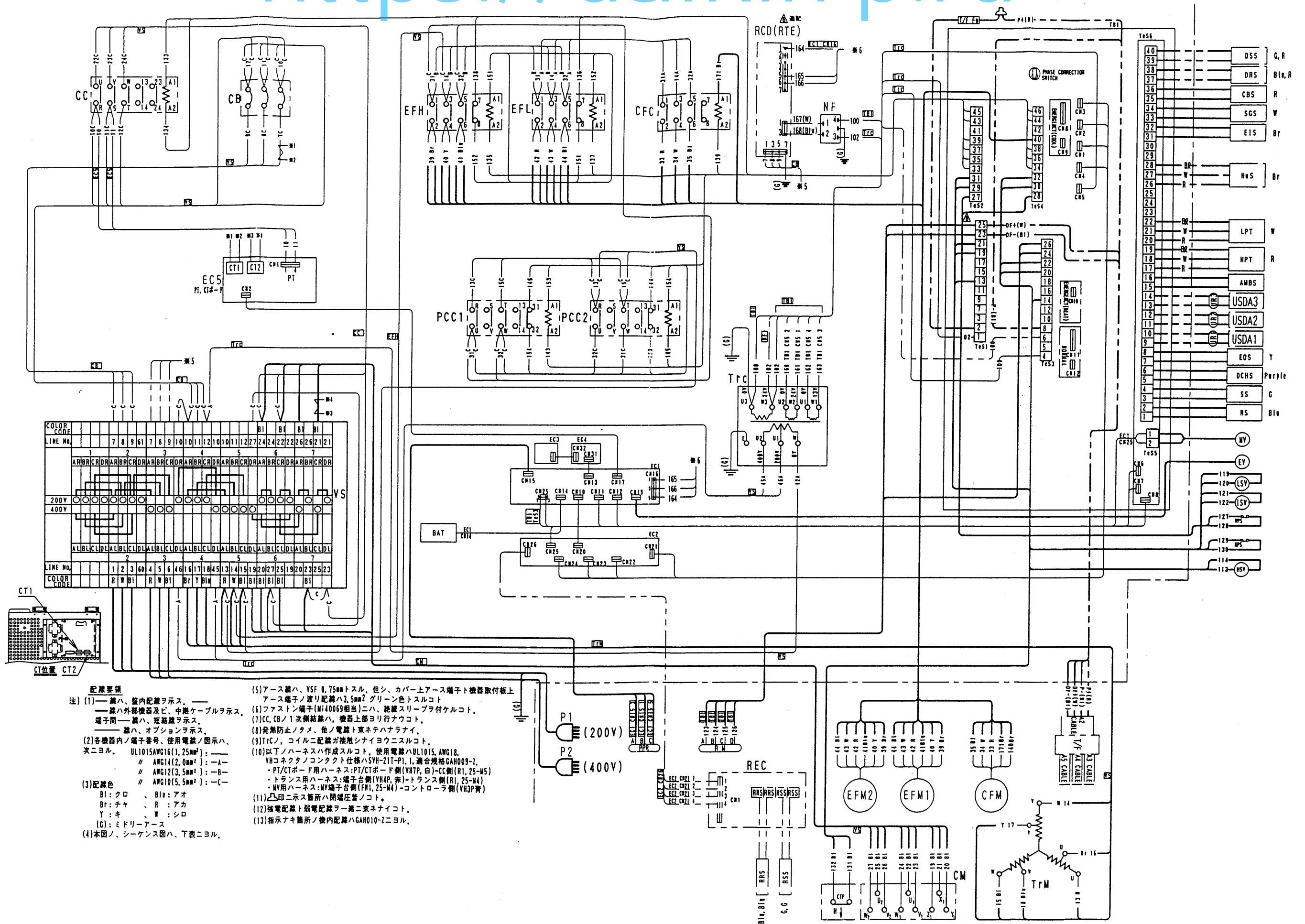
200V 50/60HZ
 220V 60HZ
 230V 60HZ



注意
 1. 操作回路 (線番号100以降) 及び、リモートコミュニケーションデバイスには絶縁試験を行なわねこと。

CAUTION
 1. DO NOT APPLY INSULATION TEST ON THE CIRCUIT (ON WIRE NO.100 AND AND THE REMOTE COMMUNICATION DEVICE).

| Symbol | Component Name | Terminal | Terminal | Terminal | Terminal |
|--------|-------------------------------------|----------|----------|-------------------------------|----------|
| AMB5 | AMBIENT TEMP. SENSOR | EFL | LD9-12 | LIGHT-EMITTING DIODE | SM1 |
| BAT | BATTERY | EFM1, 2 | LD9-12 | LIQUID SOLENOID VALVE | TBI |
| BST-10 | PUSH BUTTON SWITCH | EIS | LPT | LOW PRESSURE TRANSDUCER | TTC |
| CB | CIRCUIT BREAKER(50A) | EUS | AV | MODULATING VALVE | TM |
| CB5 | CONTROL BOX SENSOR | EV | MTP | COND. MOTOR THERMAL PROTECTOR | URL-3 |
| CC | COMPRESSOR CONTACTOR | FU1-5 | PI, 2 | POWER PLUG | VS |
| CFC | CONDENSER FAN CONTACTOR | HPS | PCC1, 2 | PHASE CORRECTION CONTACTOR | WPS |
| CFM | CONDENSER FAN MOTOR | HPT | PHC | PHOTO COUPLER | |
| CM | COMPRESSOR MOTOR | HSV | PPR | P. C. PORT RECEPTACLE | |
| CT1, 2 | CURRENT TRANSFORMER | ISV | PT | POTENTIAL TRANSFORMER | |
| CIP | COMPRESSOR THERMAL PROTECTOR | LCD | REC | RECORDER | |
| DCHS | COMPRESSOR DISCHARGE SENSOR | LD-A | RM | REMOTE MONITORING RECEPTACLE | |
| DRS | DATA RECORDER RETURN AIR SENSOR | DSS | RHS | RECORDER RETURN AIR SENSOR | |
| DSS | DATA RECORDER SUPPLY AIR SENSOR | EC1 | RSS | RECORDER SUPPLY AIR SENSOR | |
| EC1 | CPU BOARD (DECOS) | EC2 | RY1-19 | RELAY | |
| EC2 | I/O BOARD (DECOS) | EC3 | SCC1 | SHORT CIRCUIT CONNECTOR | |
| EC3 | DISPLAY BOARD (DECOS) | EC4 | SCC2 | SHORT CIRCUIT CONNECTOR | |
| EC4 | SHEET KEY (DECOS) | EC5 | SGS | SUCTION GAS SENSOR | |
| EC5 | PRINTED CIRCUIT BOARD (PT, CT) | EFH | SS | SUPPLY AIR SENSOR | |
| EFH | HIGH SPEED EVAPORATOR FAN CONTACTOR | | | | |



配線要領

注) (1) 線ハ、室内配線ヲ示ス。
 線ハ外部機器及ビ、中継ケーブルヲ示ス。
 端子間——線ハ、短絡線ヲ示ス。
 線ハ、オプションヲ示ス。

(2) 各機器内ノ端子番号、使用電線ノ図示ハ、次ニヨル。
 UL1015AWG16(1.25mm²): —A—
 // AWG14(2.0mm²): —B—
 // AWG12(3.5mm²): —C—
 // AWG10(5.5mm²): —C—

(3) 配線色
 Bl: クロ、Blv: アオ
 Br: チャ、R: アカ
 Y: キ、W: シロ
 (G): ミドリ—アース

(4) 本図ノ、シーケンス図ハ、下表ニヨル。

(5) アース線ハ、YSF 0.75mm²トスル、但シ、カバー上アース端子ト機器取付板上アース端子ノ渡リ配線ハ3.5mm² グリーン色トスルコト

(6) ファストン端子 (Mi40069相当) ニハ、絶縁スリーブヲ付ケルコト。

(7) CC, CBノ1次側結線ハ、機器上部ヨリ行ナクコト。

(8) 発熱防止ノため、他ノ電線ト束ネテハナラナイ。

(9) TrCノ、コイルニ配線ガ接触シナイヨウニスルコト。

(10) 以下ノハーネスハ作成スルコト。使用電線ハUL1015, AWG18, VHコネクタノコンタクト仕様ハSVH-21T-P1.1, 適合規格GAH009-2。
 ・PT/CTボード用ハーネス: PT/CTボード側 (VH7P, 白) - CC側 (R1, 25-W5)
 ・トランス用ハーネス: 端子台側 (VH4P, 赤) - トランス側 (R1, 25-W4)
 ・MV用ハーネス: MV端子台側 (FV1, 25-W4) - コントローラ側 (VH3P, 青)

(11) 印ニ示ス箇所ハ閉端圧着ノコト。

(12) 強電配線ト弱電配線ヲ一線ニ束ネナイコト。

(13) 指示ナキ箇所ノ機内配線ハGAH010-Zニヨル。

(標準品と異なる部品のみ記載)

Chapter for Parts List

(The parts which are different from that of the standard products only are described in this parts list)

パーツリスト使用上の注意

このパーツリストはダイキン海上コンテナ冷凍装置の部品を集録してあります。パーツリスト使用にあたっては、必ず次の注意事項をご一読の上使用していただくようお願いいたします。

1. 部品のご注文の際は機種名、部品番号、および部品名、形式を必ずご指定ください。
なお、部品番号欄が空白になっている部品は、図面番号で指示願います。
2. 掲載部品の範囲は、あくまでも現地にて分解修理できるところまで記載しております。
一部部品につき納期のかかるものおよびセット単位となるものもありますので、お近くのダイキンパーツセンター又はサービスステーションに相談願います。

ORDERING INSTRUCTIONS

The parts list contains the parts of the DAIKIN Marine Type Container Refrigeration Units.

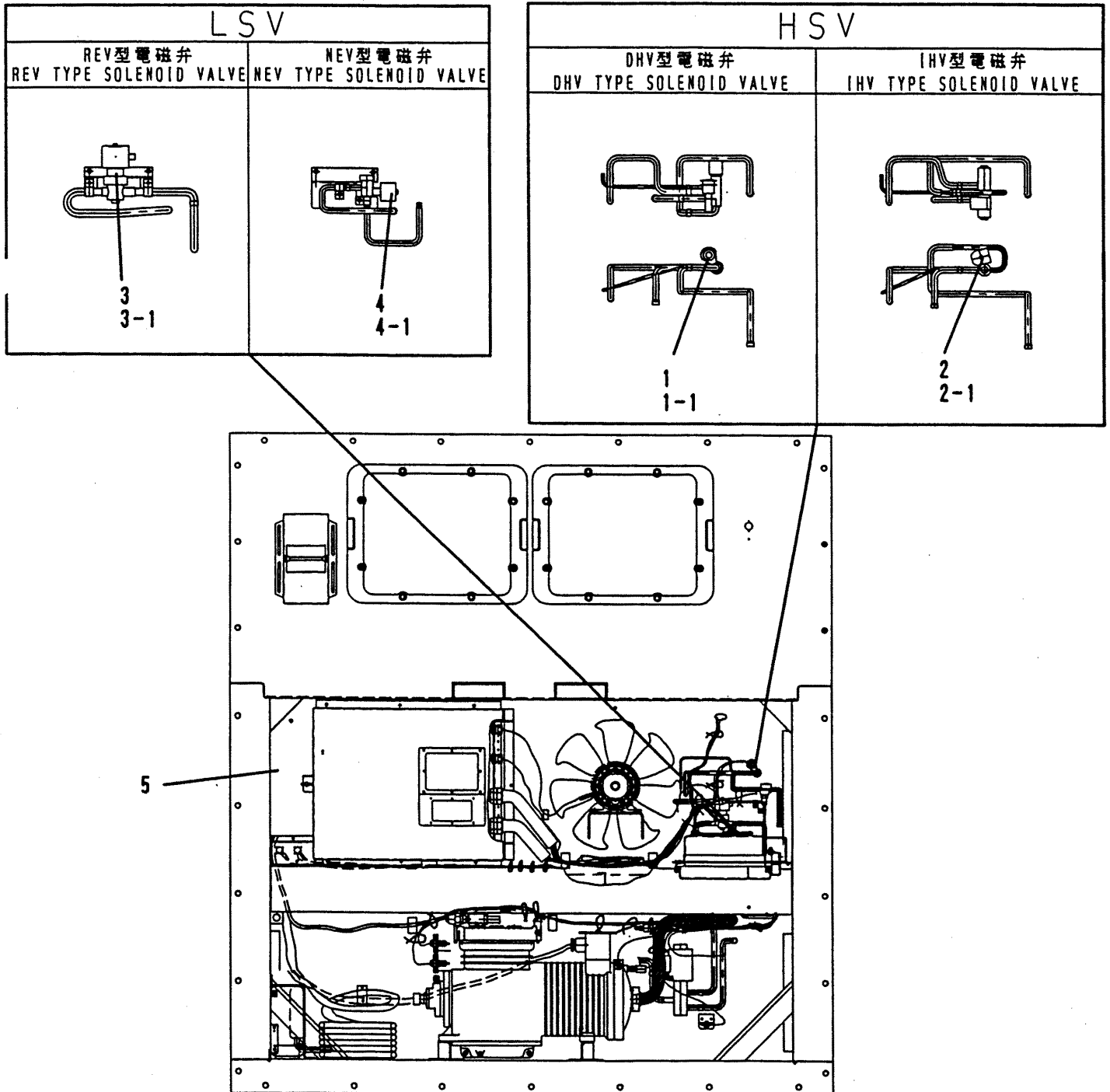
Carefully read the following cautions before using the list.

1. When ordering the parts, be sure to describe Model No., Name of part and type.
When ordering the parts No. are not shown in the PARTS NO. column, be sure to describe DWG.NO..
2. The parts shown in the list are replacement or repairing on the spot only.
Certain parts require a long time of delivery or are assembled in a set, so it is advisable to contact with the nearest DAIKIN PARTS CENTRE.

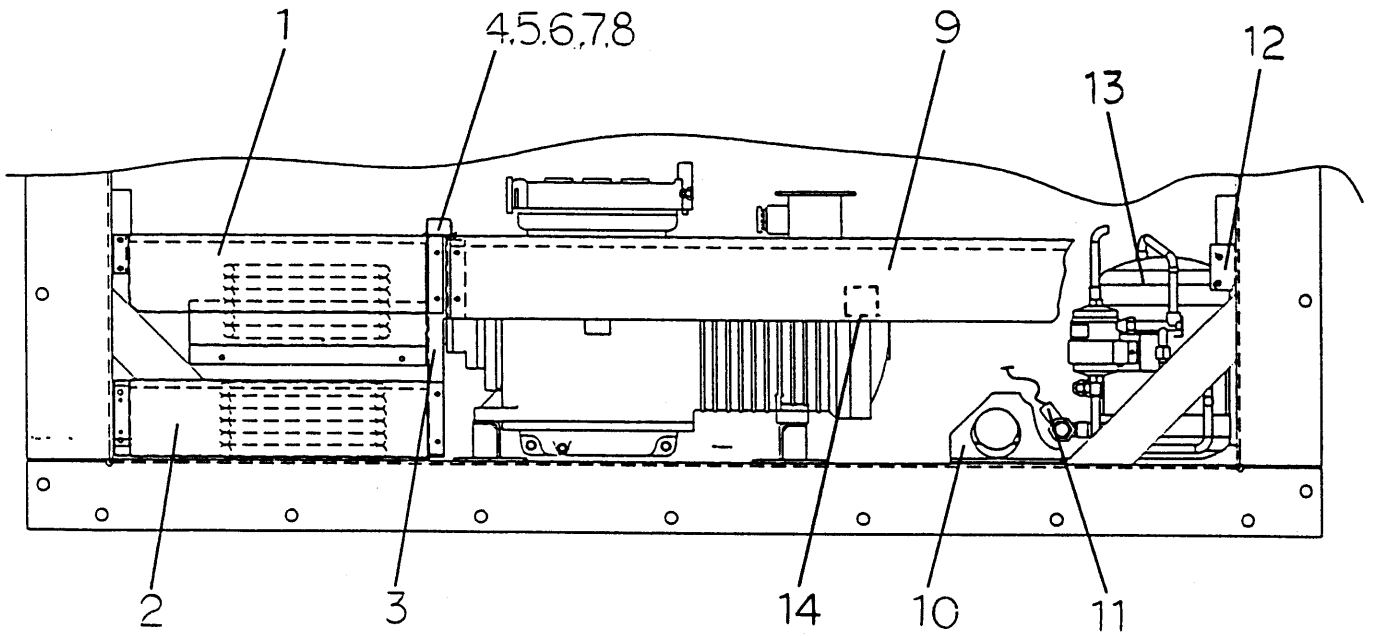
本書は標準機と異なる箇所のみ記載しておりますので、本書に記載なき事項は別途発行パーツリスト (TR97-11) を併せて参照下さい。

The parts which are different from that of the standard model only are described in this manual. Regarding the items which are not described in this manual, refer to Parts List (TR97-11) as well.

Parts related with the unit (outside) 1
庫外関連部品 1



Parts related with the unit (outside) 2
庫外関連部品2



Parts related with the unit(outside)2
庫外関連部品2

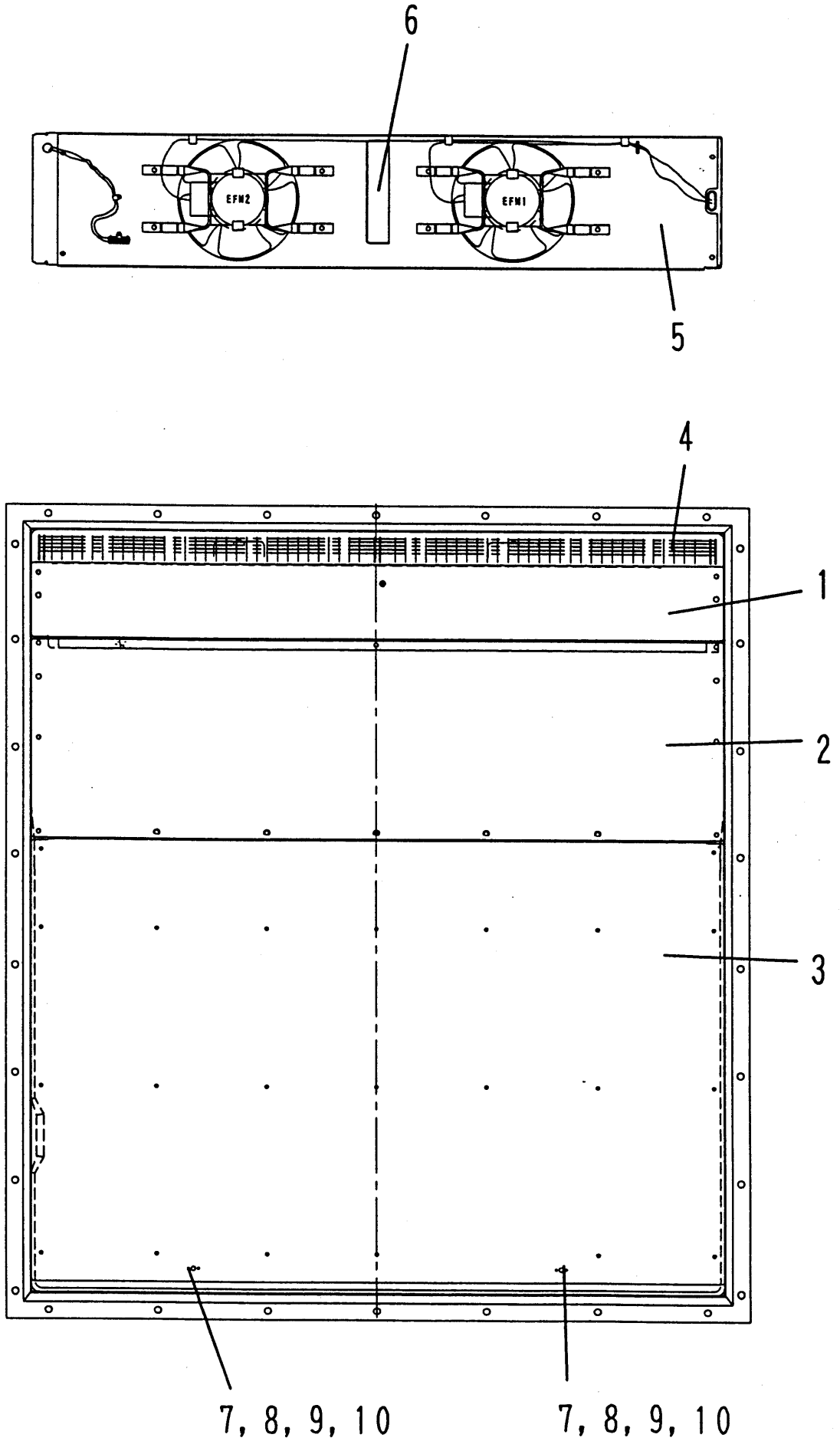
a:KLBD4595701~KLBD4596100, b:KLBD4596101~KLBD4596300

| NO. 符号 | PARTS NO. 部品番号 | PARTS NAME | 部品名称 | DWG. NO. 図面番号 | TYPE SPECIFICATION 形式 仕様 | QTY/UNIT 1台当たりの所要数 | | REMARKS 備考 |
|-----------|-------------------|---------------------------------|-----------------|------------------|-----------------------------|-----------------------|---|---------------|
| | | | | | | a | b | |
| 1 | 1188655 | Cable front plate (dual, upper) | ケーブル前板 (デュアル、上) | 3P016261-1 | | 1 | 1 | |
| 2 | 1188648 | Cable front plate (dual, lower) | ケーブル前板 (デュアル、下) | 3P016260-1 | | 1 | 1 | |
| 3 | 1188662 | Stay | ステー | 3P016155-1 | | 1 | 1 | |
| 4 | 351237 | Hinge | 蝶番 | R4717906-1 | | 1 | 1 | |
| 5 | | CABLE STOPPER GUIDE | ケーブルストッパ金具 | R4717908 | | 1 | 1 | |
| 6 | 1460364 | Clamp rubber | クランプゴム | R4717909-1 | | 1 | 1 | |
| 7 | 1460371 | Clamp rubber | クランプゴム | R4717909-2 | | 1 | 1 | |
| 8 | 1295748 | Quick fastner | 金具 | R4717907-1 | | 1 | 1 | |
| 9 | 1188679 | Protection plate (out side) | 保護板 (庫外) | 3P011566-1 | | 1 | 1 | |
| 10 | 1460287 | WPS PROTECTOR | WPSプロテクタ | 4P016187-1 | | 1 | 1 | |
| 11 | 0619480 | WATER PRESSURE SWITCH | 水用圧カスイッチ | R3310424-4 | LCB-MB10 | 1 | 1 | |
| 12 | 1326736 | MOUNTING PLATE | 取付板 | 4P011561-1 | | 1 | 1 | |
| 13 | 0983415 | WATER COOLED CONDENSER | 水冷凝縮器 | 2P009222-1 | | 1 | 1 | |
| 14 | | SEALING PACKING | 緩衝ゴム (水冷前板) | 4P019776-1 | | 1 | 1 | |
| | | | | | | | | |
| | | | | | | | | |
| | | | | | | | | |
| | | | | | | | | |
| | | | | | | | | |
| | | | | | | | | |
| | | | | | | | | |
| | | | | | | | | |
| | | | | | | | | |
| | | | | | | | | |
| | | | | | | | | |
| | | | | | | | | |

・When ordering the parts whose No. are not shown in the PARTS NO. column, be sure to describe DWG NO.,

・部品番号欄が空白になっている部品は、図面番号で、指示願います。

Parts related with the unit (inside)
庫内関連部品



Parts related with the unit (inside)
庫内関連部品

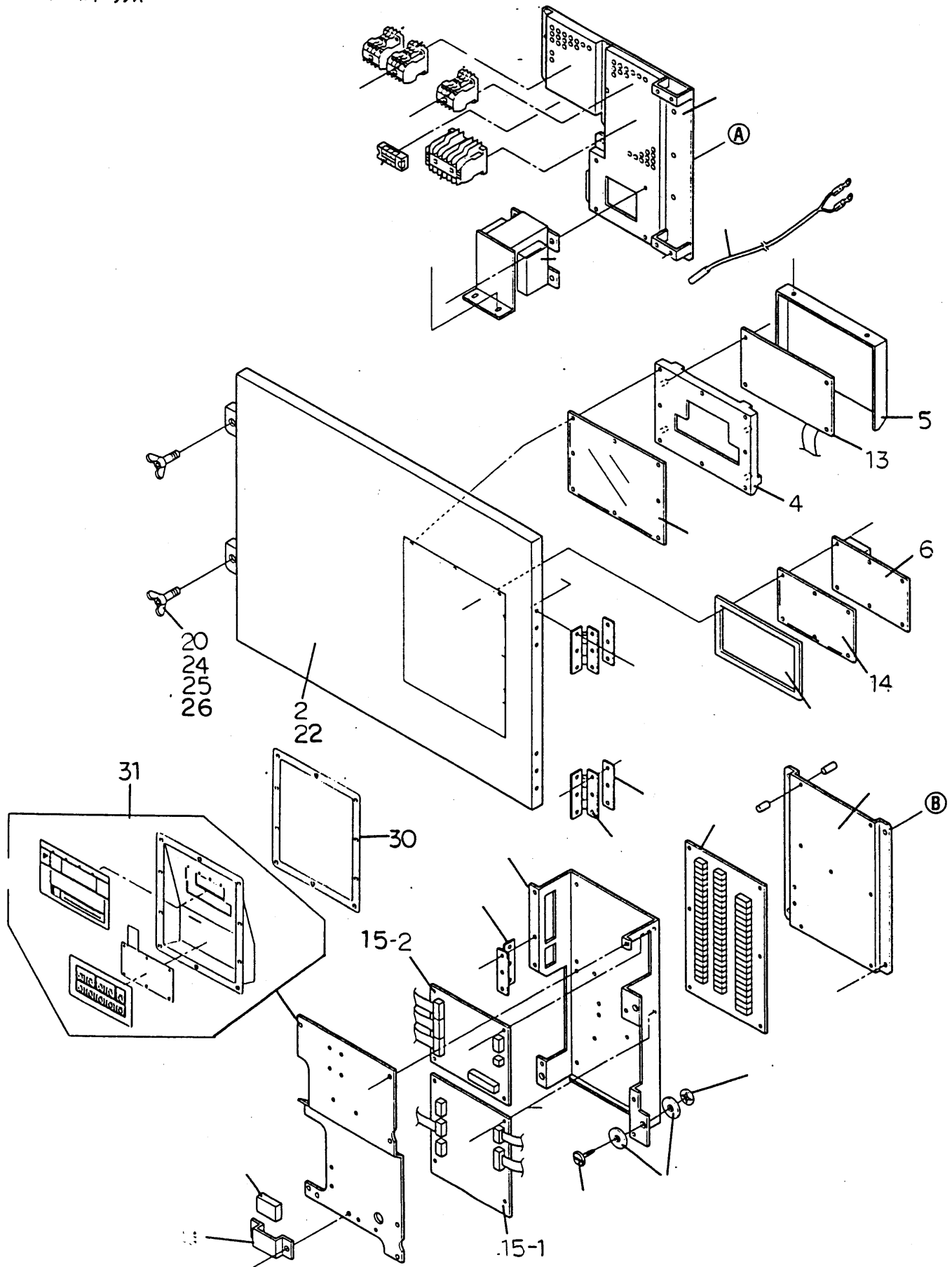
a: KLBD4595701~KLBD4596100, b: KLBD4596101~KLBD4596300

| NO. 符号 | PARTS NO. 部品番号 | PARTS NAME | 部品名称 | DWG. NO. 図面番号 | TYPE SPECIFICATION 形式 仕様 | QTY/UNIT 1台当たりの所要数 | | REMARKS 備考 |
|-----------|-------------------|----------------------------|------------|------------------|-----------------------------|-----------------------|---|---------------|
| | | | | | | a | b | |
| 1 | | REAR PLATE (UPPER) | 裏板 (上) | 2P027892-1 | | | 1 | |
| 1 | | REAR PLATE (UPPER) | 裏板 (上) | 2P020989-1 | | | 1 | |
| 2 | | REAR PLATE (MIDDLE) | 裏板 (中) | 2P027893-1 | | | | 1 |
| 2 | 1459852 | Rear plate (center) | 裏板 (中) | 2P010328-1 | t = 3.0 | | 1 | |
| 3 | 1459876 | REAR PLATE (LOWER) | 裏板 (下) | 2P011292-3 | | | 1 | 1 |
| 4 | 1459922 | Fan cover | ファンカバー | 2PA61540-1 | | | 1 | 1 |
| 5 | 1459821 | FAN GUIDE ASSY | ファンガイド組立品 | 2P003228-2 | | | | 1 |
| 5 | | FAN GUIDE ASSY | ファンガイド組立品 | 2P010247-1 | | | 1 | |
| 6 | 1269965 | FAN GUIDE FIXING PLATE | ファンガイド固定板 | 3P009634-1 | | | | 1 |
| 6 | | FAN GUIDE FIXING PLATE | ファンガイド固定板 | 3P015989-1 | | | 1 | |
| 7 | 840002 | Drop out prevention washer | 脱落防止座金 | R4718607-6 | | | 2 | 2 |
| 8 | 860005 | Washer, speed bolt | スピードボルト用座金 | R4713334 | | | 2 | 2 |
| 9 | 860030S | Speed bolt | スピードボルト | R4714824-2 | | | 2 | 2 |
| 10 | 860015 | Universal nut | 自在ナット | R4713188-1 | | | 2 | 2 |
| | | | | | | | | |
| | | | | | | | | |
| | | | | | | | | |
| | | | | | | | | |
| | | | | | | | | |
| | | | | | | | | |
| | | | | | | | | |
| | | | | | | | | |
| | | | | | | | | |
| | | | | | | | | |
| | | | | | | | | |
| | | | | | | | | |
| | | | | | | | | |
| | | | | | | | | |
| | | | | | | | | |
| | | | | | | | | |
| | | | | | | | | |
| | | | | | | | | |
| | | | | | | | | |

・When ordering the parts whose No. are not shown in the PARTS NO. column, be sure to describe DWG NO.,

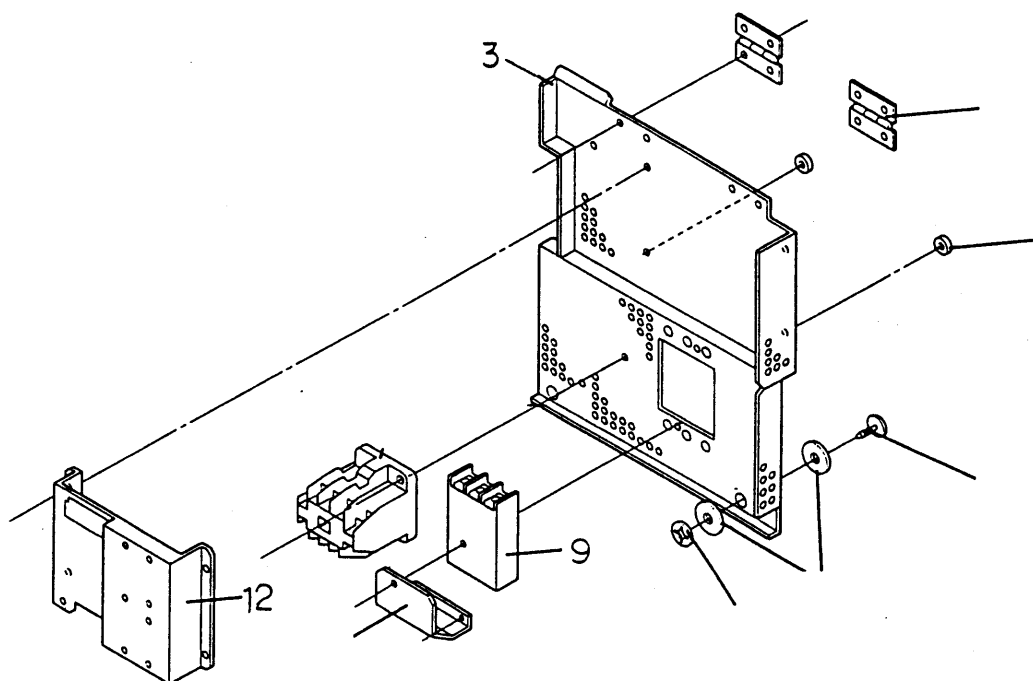
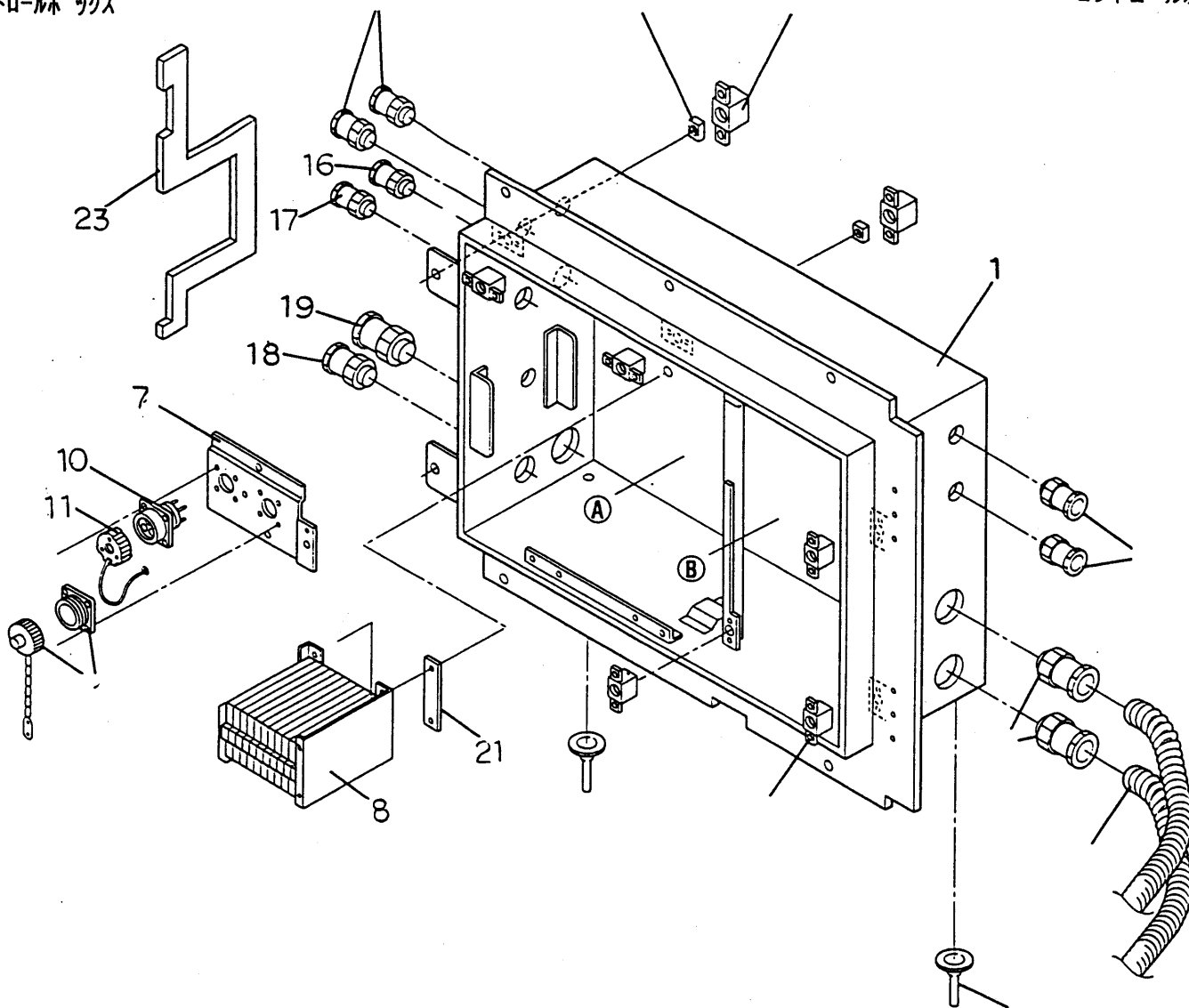
・部品番号欄が空白になっている部品は、図面番号で、指示願います。

Control box
コントロールボックス

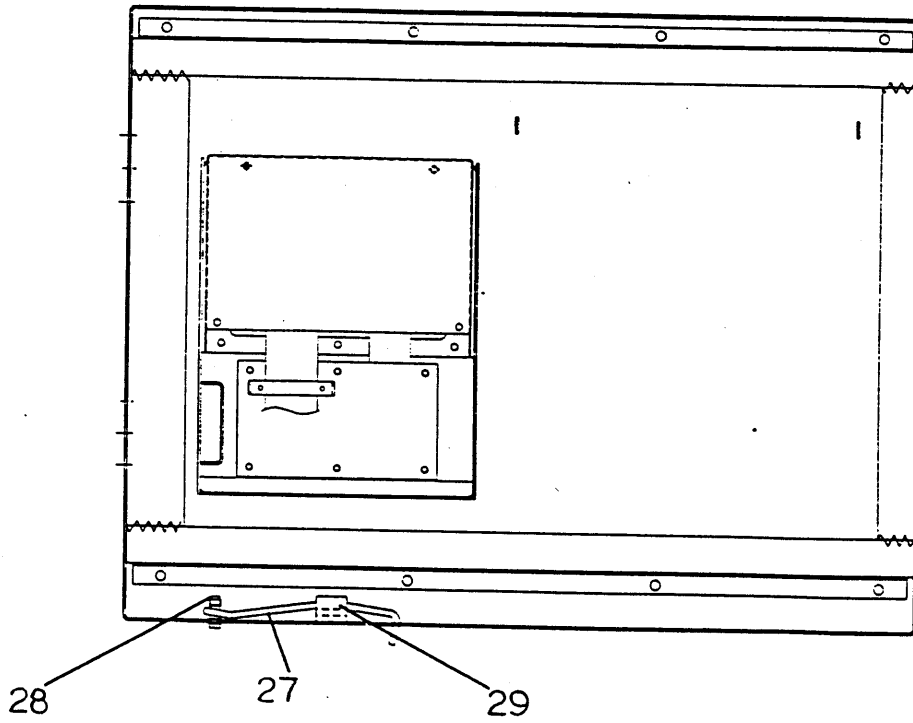


Control box
コントロールボックス

Control box
コントロールボックス



Control box
コントロールボックス



Control box
コントロールボックス

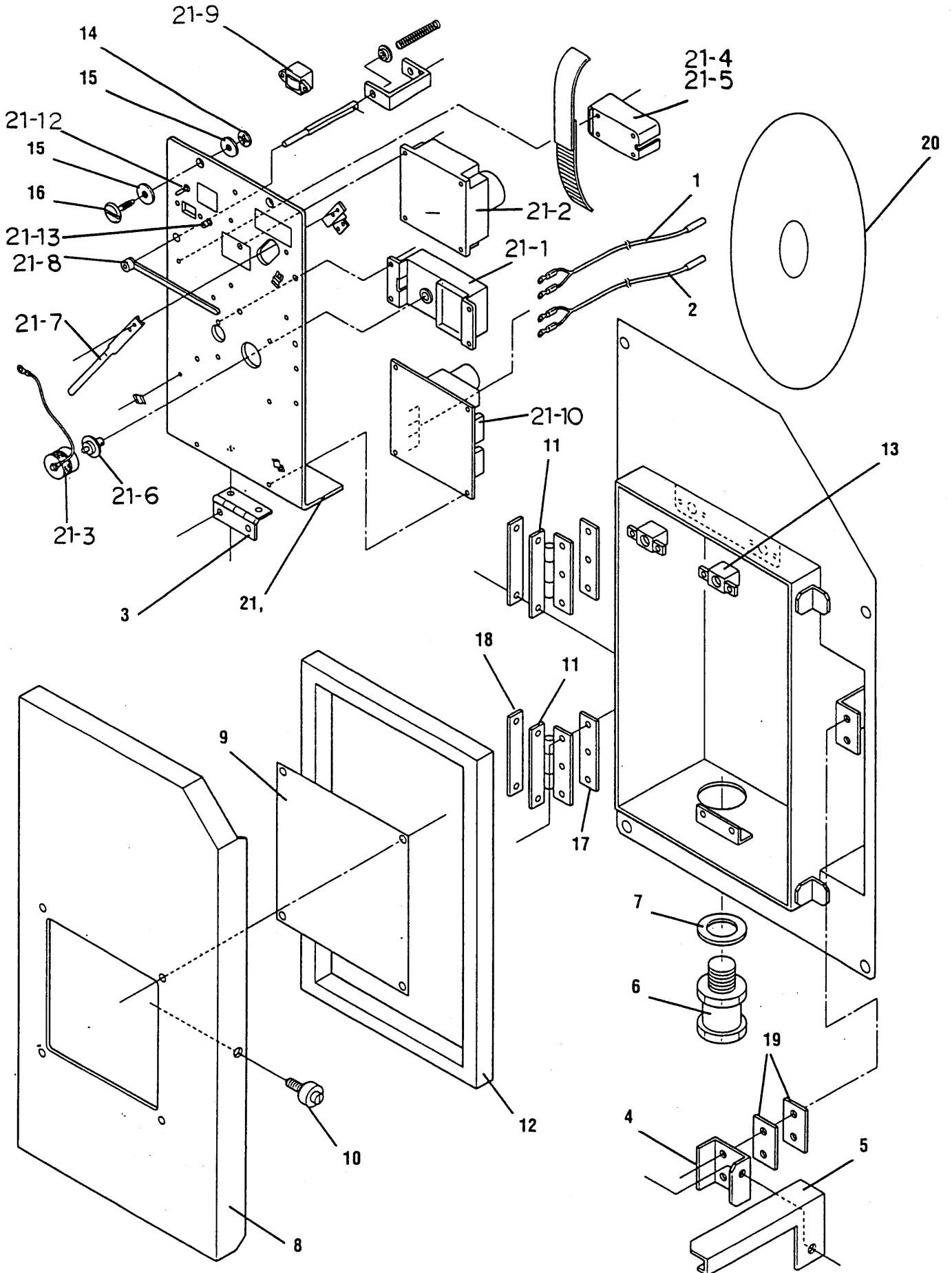
a:KLBD4595701~KLBD4596100, b:KLBD4596101~KLBD4596300

| NO. 符号 | PARTS NO. 部品番号 | PARTS NAME | 部品名称 | DWG. NO. 図面番号 | TYPE 形式 | SPECIFICATION 仕様 | QTY/UNIT | | REMARKS 備考 |
|-----------|-------------------|---------------------------------|--------------------|------------------|------------------|---------------------|-----------|---|---------------|
| | | | | | | | 1台当たりの所要数 | | |
| | | | | | | | a | b | |
| 1 | | C. box welding ass'y | C. BOX溶接組立品 | 2P003754-1 | | | 1 | | |
| 1 | | C. box welding ass'y | C. BOX溶接組立品 | 2P020981-1 | | | | 1 | |
| 2 | 0991555 | Control box cover welding ass'y | コントロールボックス蓋溶接組立品 | 3P003505-1 | | | 1 | | |
| 2 | 1178836 | C. box cover | コントロールボックス蓋 | 3P031480-1 | | | | 1 | |
| 3 | 1459838 | Set plate, control devices (2) | 機器取付板 (2) | 2P010019-1 | | | 1 | | |
| 3 | | Blind plate(2) | 機器取付板 (2) | 2P021378-1 | | | | 1 | |
| 4 | 1142154 | Plate, label | 銘板張付用板 | 3P003753-1 | | | 1 | | |
| 5 | 1140165 | Cover, display board | 表示基板用カバー | 3P005734-1 | | | 1 | | |
| 6 | | Fixing plate, sheet key | 取付板 (シートキー) | 4P00354-1 | | | 1 | | |
| 7 | 1460179 | Fixing plate, PC port | パソコンレセプタクル固定板 | 4P009422-1 | | | 1 | | |
| 7 | | PC port fixing plate | パソコンポート固定板 | 4P020837-1 | | | | 1 | |
| 8 | 634017 | Cam switch (VS) | カムスイッチ (VS) | R3421041-3 | 7P-3CL | | 1 | 1 | |
| 9 | 0344971 | Circuit breaker (CB) | ノーフューズブレーカ (CB) | 3PA37567-1 | 50A FA53B | | 1 | 1 | |
| 10 | 0991531 | PC port connector | パソコンポートコネクタ | 3P010803-1 | | | 1 | 1 | |
| 11 | 1270011 | Personal computer port cover | パソコンポートカバー | 3P010805-1 | | | 1 | 1 | |
| 12 | 0980788 | PT/GT board | PT/GTボード | 2P010906-1 | | | 1 | 1 | |
| 13 | 1010815 | Display board | 表示基板 | 2P010368-2 | | | 1 | 1 | |
| 14 | 0954570 | Membrane switch | シートキー | 2P010363-1 | | | 1 | | |
| 15 | 1075526 | CPU & I/O board ass'y | CPU & I/O ボード組立品 | 3P015006-9 | | | 1 | 1 | |
| 15-1 | 1080270 | CPU board | CPU ボード | 2P010365-5 | | | 1 | 1 | |
| 15-2 | 0954594 | I/O board | I/O ボード | 2P010367-1 | | | 1 | 1 | |
| 16 | 0758657 | Cable gland | 電線グランド | 3PA37599-7 | SCL-18A ケーブルコネクタ | | 1 | 1 | |
| 17 | 0758633 | Cable gland | 電線グランド | 3PA37599-8 | SCL-18B ケーブルコネクタ | | 1 | 1 | |
| 18 | 0965556 | Cable gland | 電線グランド | 3PA37599-9 | SCL-22A ケーブルコネクタ | | 1 | 1 | |
| 19 | 0966294 | Cable gland | 電線グランド | 3PA37599-12 | SCL-30B | | 1 | 1 | |
| 20 | 1170065 | Wing bolt, control box cover | 蝶ボルト (コントロールボックス蓋) | 4P010750-1 | | | 2 | 1 | |
| 21 | 833012 | Patch plate nut | 当板ナット | R4718017-1 | | | 1 | 1 | |

・When ordering the parts whose No. are not shown in the PARTS NO. column, be sure to describe DWG NO.,

・部品番号欄が空白になっている部品は、図面番号で、指示願います。

Recorder box / Recorder
レコーダボックス / レコーダ



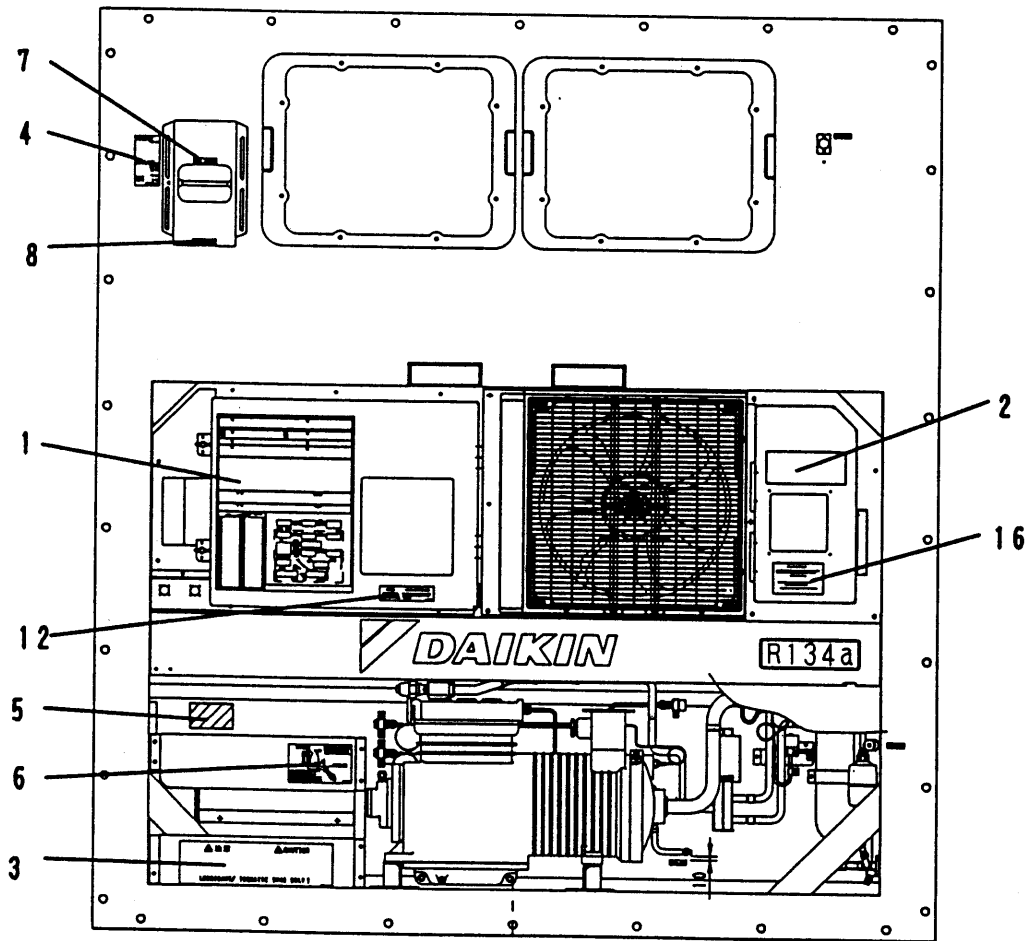
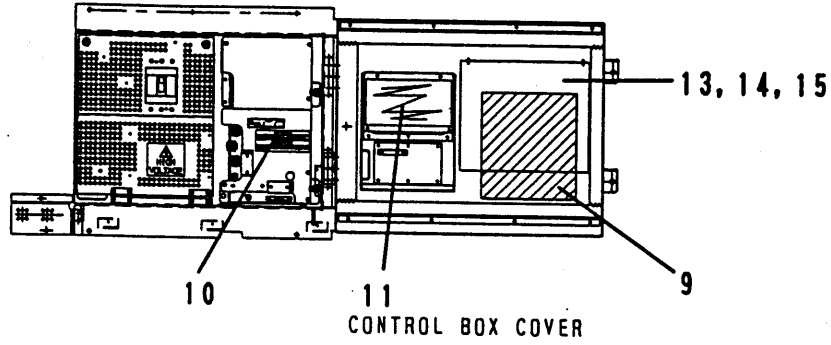
Recorder box
レコーダボックス

a:KLBD4595701~KLBD4596100, b:KLBD4596101~KLBD4596300

| NO. 符号 | PARTS NO. 部品番号 | PARTS NAME | 部品名称 | DWG. NO. 図面番号 | TYPE SPECIFICATION 形式 仕様 | QTY/UNIT 1台当たりの所要数 | | REMARKS 備考 |
|-----------|-------------------|--------------------------------|-------------|------------------|-----------------------------|-----------------------|---|---------------|
| | | | | | | a | b | |
| 1 | 0798307 | Sensor (RSS) | センサー (RSS) | 3PA61769-4 | ST9503-4 (Green, Green) | 1 | 1 | |
| 2 | 0798282 | Sensor (RRS) | センサー (RRS) | 3PA61769-2 | ST9503-2 (Blue, Blue) | 1 | 1 | |
| 3 | 351229 | Hinge | 平蝶番 | R4717632-1 | | 1 | 1 | |
| 4 | 1273445 | Fixing plate, quick lock lever | ワンタッチ金具取付板 | 4P006369-1 | | 1 | 1 | |
| 5 | 1273438 | Quick lock lever | ワンタッチ金具 | 4P006358-1 | | 1 | 1 | |
| 6 | 0966294 | Cable gland | 電線グランド | 3PA37599-12 | SCL-30B | 1 | | |
| 6 | | Cable gland | 電線グランド | 3PA57599-10 | SCL-22B | | 1 | |
| 7 | 1270042 | Rubber bush | ゴムブッシュ | 4P006438-1 | | 1 | | |
| 7 | 1267844 | Grand rubber bush | グランドゴムブッシュ | 4P032156-1 | | | 1 | |
| 8 | 0991562 | Cover (recorder) | 蓋 (レコーダ) | 3P005880-1 | | 1 | 1 | |
| 9 | 1183511 | Access window | 点検窓 | 4P005883-1 | | 1 | 1 | |
| 10 | 0907093 | Roller, quick lock lever | ワンタッチ金具用ローラ | 4PA51277-1 | | 1 | 1 | |
| 11 | 351228 | Hinge, cover | 蓋締付蝶番 | R4718767-1 | | 2 | 2 | |
| 12 | 1211175 | Packing (cover) | パッキン (蓋) | 4P006431-1 | | 1 | 1 | |
| 13 | 860015 | Universal nut | 自在ナット | R4713188-1 | | 2 | 2 | |
| 14 | 840002 | Drop out prevention washer | 脱落防止座金 | R4718607-6 | | 2 | 2 | |
| 15 | 860005 | Washer, speed bolt | スピードボルト用座金 | R4713334 | | 4 | 4 | |
| 16 | 860011 | Speed bolt | スピードボルト | R4714824-1 | | 2 | 2 | |
| 17 | 874014 | Patch plate nut | 当板ナット | R3715992-33 | | 2 | 2 | |
| 18 | 847011 | Patch plate nut | 当板ナット | R3715992-32 | | 2 | 2 | |
| 19 | 0907101 | Spacer | スペーサ | 4PA51278-1 | | 2 | 2 | |
| 20 | 0581213 | Recording chart | 記録紙 | 3PA43798-1 | | 5 | 5 | |
| | | | | | | | | |
| | | | | | | | | |
| | | | | | | | | |
| | | | | | | | | |
| | | | | | | | | |

*When ordering the parts whose No. are not shown in the PARTS NO. column, be sure to describe DWG NO.,

・部品番号欄が空白になっている部品は、図面番号で、指示願います。



Parts related with the name plate
銘板関連部品

a:KLBD4595701~KLBD4596100, b:KLBD4596101~KLBD4596300

| NO. 符号 | PARTS NO. 部品番号 | PARTS NAME | 部品名称 | DWG. NO. 図面番号 | TYPE SPECIFICATION 形式 仕様 | QTY/UNIT 1台当たりの所要数 | | REMARKS 備考 |
|-----------|-------------------|-------------------------------|--------------------|------------------|-----------------------------|-----------------------|---|---------------|
| | | | | | | a | b | |
| 1 | | Name plate, caution (dual) | 注意銘板 (デュアル) | 1P009914-1 | | 1 | 1 | |
| 2 | 1268126 | Name plate, recorder box | レコーダーボックス銘板 | 3P010003-1 | English/Japanese | 1 | 1 | |
| 3 | 1459953 | CAUTION LABEL FOR REFRIGERANT | 冷媒オイル注意銘板 | 3P009410-1 | | 1 | 1 | |
| 4 | 1460186 | Ventilator name plate | 換気口銘板 | 4P011116-1 | | 1 | 1 | |
| 5 | | Name plate, unit performance | 機械銘板 | 3P011037-2 | | 1 | 1 | |
| 6 | 1295692 | Name plate, cable stopper | ケーブルクランプ銘板 | 3PA53120-1 | | 1 | 1 | |
| 7 | 1327126 | INDICATION LABEL, AIR INLET | AIR INLET銘板 | 4PA65299-1 | | 1 | 1 | |
| 8 | 1327133 | INDICATION LABEL, AIR OUTLET | AIR OUTLET銘板 | 4PA65299-2 | | 1 | 1 | |
| 9 | | Name plate, wiring diagram | 電気配線図銘板 | 2D007242-1 | | 1 | 1 | |
| 10 | 1460294 | LOCATION OF FUSE, LABEL | ヒューズ銘板 | 4P016801-1 | | 1 | 1 | |
| 11 | 1269749 | Emergency label | エマージェンシー銘板 (日, 英) | 3P017620-1 | | 1 | 1 | |
| 12 | 1181281 | Name plate, compressor start | 圧縮機起動注意銘板 | 4P017391-1 | | 1 | 1 | |
| 13 | 1460061 | Instruction card (Japanese) | インストラクションカード (日本語) | 3P016117-1 | | 1 | 1 | |
| 14 | 1181306 | Instruction card (English) | インストラクションカード (英語) | 3P016122-1 | | 1 | 1 | |
| 15 | 1460078 | Instruction card (Chinese) | インストラクションカード (中国語) | 3P016124-1 | | 1 | 1 | |
| 16 | | CAUTION LABEL | 注意銘板 (水冷時) | 4P018482-1 | | 1 | 1 | |
| | | | | | | | | |
| | | | | | | | | |
| | | | | | | | | |
| | | | | | | | | |
| | | | | | | | | |
| | | | | | | | | |
| | | | | | | | | |
| | | | | | | | | |
| | | | | | | | | |
| | | | | | | | | |
| | | | | | | | | |
| | | | | | | | | |
| | | | | | | | | |
| | | | | | | | | |
| | | | | | | | | |
| | | | | | | | | |

・When ordering the parts whose No. are not shown in the PARTS NO. column, be sure to describe DWG NO.,

・部品番号欄が空白になっている部品は、図面番号で、指示願います。

<https://daikin-p.ru>

ダイキン工業株式会社

DAIKIN INDUSTRIES, LTD.

本 社 大阪市北区中崎西2丁目4番12号 梅田センタービル
郵便番号 530-8323 電話 大阪 (06) 6373-1201 (大 代 表)
東京支社 東京都新宿区3丁目20番2号 東京オペラシティタワー12階
東京オペラシティ 郵便局私書箱2558号
郵便番号 163-1412 電話 東 京 (03) 5353-7860

Head Office. Umeda Center Bldg., 4-12, Nakazaki-Nishi 2-chome, Kita-ku, Osaka, 530-8323 Japan.

Tel: 06-6373-4338

Fax: 03-6373-7297

Tokyo Office. Tokyo Opera City Tower 12F. 3-20-2 Nishi-Shinjuku, Shinjuku-ku, Tokyo 163-1412, Japan.

Tel: 03-5353-7860

Fax: 03-5353-7913

TR99-06
(2003.9.00000)NK