

<https://daikin-p.ru>

ダイキン  
**partslist**  
コンテナ冷凍装置 | パーツリスト

## Refrigeration Equipment for Container

### Land type

LKA301

### Marine type

LKA502(TY)-K      LK801

LKS501(R)      LK801D

LKS502(D)      LK802

LK501D      LKA801

LK502      LKA802

 **DAIKIN KOGYO CO LTD**

●ダイキン空調・冷凍機器サービス部品のご注文方法

1. 空調・冷凍機器サービス部品は部品代理店へご注文ください。

部品代理店は、つぎの通りです。

東京支店 管内	(株)極東商会 東京都台東区上野2-11-12	東京(03)834-2161(代)
名古屋支店 管内	〃名古屋営業所 名古屋市熱田区横田町1-72	名古屋(052)681-3376(代)
本管内	大成冷機部品(株) 大阪市東成区東小橋1-14-13	大阪(06)981-4141
	〃京都営業所 京都市中京区西ノ京東中合町7	京都(075)811-9271~2
	〃神戸営業所 神戸市生田区相生町4-136	神戸(078)34-2703~4
	〃金沢営業所 金沢市中央通町21-10	金沢(0762)63-1368
	〃高松営業所 高松市番町4-15-5	高松(0878)61-3758~9
	〃堺営業所 堺市大町西3丁目8-29(広栄ビル1F)	堺(0722)33-0552
	〃和歌山営業所 和歌山市北田辺町62-2	和歌山(0734)22-6877
	〃天理出張所 天理市杉本町408-3	天理(07436)2-1127
広島支店 管内	〃広島営業所 広島市河原町3-20	広島(0822)32-7178~9
福岡支店 管内	三光冷凍工業(株) 福岡市博多区博多駅前3丁目10-27	福岡(092)431-1511

2. ご注文の際には、必ず品名、品番、仕様および使用機種名、図面番号をご明示ください。

3. 受渡場所は、部品販売店渡しと致します。

●ダイキン工業株式会社事業所

- 草加事業所 埼玉県草加市松江町150番地  
郵便番号 340 TEL草加 (0489) 24-2661  
空調工務課部品係
- 小牧事業所 愛知県小牧市大字東田中字西田90番地  
郵便番号 485 TEL小牧 (0568) 77-2221  
空調サービス課工務係
- 香椎事業所 福岡県福岡市東区御幸町2丁目26  
郵便番号 813 TEL福岡 (092) 681-3311  
空調サービス課工務係
- 広島支店 広島県広島市稲荷町4番1号住友生命広島ビル  
郵便番号 730 TEL広島 (0822) 62-5131  
空調サービス係
- 堺製作所 大阪府堺市旭ヶ丘北町1丁目12番地  
郵便番号 590 TEL堺 (0722) 41-1151  
サービス部工務課部品管理係

部品についてのお問い合わせは上記にお願いします。

## パーツリスト使用上のご注意

このパーツリストはダイキン海上コンテナ冷凍装置の補用部品を集録してあります。パーツリストご使用にあたっては必ず次の注意事項をご一読の上、ご使用していただくようお願いいたします。

1. 部品をご注文の際は**機種名、部品名および部品番号**でご注文ください。なお、同種の部品がたくさんありますので、ご注文の際は主仕様をよく読んでください。
2. このパーツリストは製品の組立、並びに解体作業には適用できません。
3. 互換性にある部品については下記の記号にて区分しています。

☆	—	$\left( \begin{array}{l} \text{LKAS502} \\ \text{LKS 502} \\ \text{LKS 502D} \\ \text{LK 501D} \\ \text{LK 502} \\ \text{LK 801D} \\ \text{LK 802} \\ \text{LKA 802} \end{array} \right)$	—	共通互換性あり
▲	—	$\left( \begin{array}{l} \text{LKS 502} \\ \text{LKS 502D} \\ \text{LK 501D} \\ \text{LK 502} \\ \text{LK 801D} \\ \text{LK 802} \end{array} \right)$	—	空水冷機共通互換性あり
△	—	$\left( \begin{array}{l} \text{LKAS502} \\ \text{LKS 502} \\ \text{LKS 502D} \\ \text{LK 501D} \\ \text{LK 502} \end{array} \right)$	—	3.75 kW 共通互換性あり
■	—	$\left( \begin{array}{l} \text{LKS 502D} \\ \text{LK 501D} \end{array} \right)$	—	3.75kW D形共通互換性あり
□	—	$\left( \begin{array}{l} \text{LKAS502} \\ \text{LKS 502} \\ \text{LK 502} \end{array} \right)$	—	3.75kW SINGLE 互換性あり
★	—	$\left( \begin{array}{l} \text{LK 501D} \\ \text{LK 502} \end{array} \right)$	—	1体形3.75kW共通互換性あり
⊕	—	$\left( \begin{array}{l} \text{LK 801D} \\ \text{LK 802} \\ \text{LKA 802} \end{array} \right)$	—	5.5kW 共通互換性あり
⊗	—	$\left( \begin{array}{l} \text{LK 801D} \\ \text{LK 802} \end{array} \right)$	—	5.5kW 空冷機共通互換性あり
◎	—	$\left( \begin{array}{l} \text{LKAS502} \\ \text{LKS 502} \\ \text{LKS 502D} \end{array} \right)$	—	3.75 kW セパレート形 共通互換性あり
⊙	—	$\left( \begin{array}{l} \text{LK 802} \\ \text{LKA 802} \end{array} \right)$	—	5.5kW SINGLE 共通互換性あり
○	—	$\left( \begin{array}{l} \text{LKS 502D} \\ \text{LK 501D} \\ \text{LK 801D} \end{array} \right)$	—	D形共通互換性あり
●	—	$\left( \begin{array}{l} \text{LK 501D} \\ \text{LK 502} \\ \text{LK 801D} \\ \text{LK 802} \\ \text{LKA 802} \end{array} \right)$	—	1体形共通互換性あり

注) 1. D形とは二重定格電源機を示す。

2. 圧縮機パーツリストにおける部品番号中のⒶおよびⒷについて解説

Ⓐ — 2HC58L

Ⓑ — 2HC58LA、2HC58LA-R、2HC58SA-H、2HC58LA-RH

使用区分 Ⓐ機種にのみ使用

Ⓑ機種にのみ使用

Ⓐ、Ⓑ、もしくはブランクは双方機種に使用

## How to use this Part List

Spare parts for DAIKIN marine type refrigeration equipment for container are compiled in this parts list.

When this parts list used, please make sure the following notes :

### NOTES

1. When ordering spare parts, please identify them with MODEL No.NAME and PARTS No. respectively so as to avoid the misarrangement under the similar parts.
2. This parts list is only available for renewal of parts and should not be applicable for assembling or dismembering the products.
3. Interchangeable models are shown as follows.

☆ —	<ul style="list-style-type: none"> <li>( LKAS502 )</li> <li>( LKS 502 )</li> <li>( LKS 502D )</li> <li>( LK 501D )</li> <li>( LK 502 )</li> <li>( LK 801D )</li> <li>( LK 802 )</li> <li>( LKA 802 )</li> </ul>	— Interchangeable of all models.	▲ —	<ul style="list-style-type: none"> <li>( LKS 502 )</li> <li>( LKS 502D )</li> <li>( LK 501D )</li> <li>( LK 502 )</li> <li>( LK 801D )</li> <li>( LK 802 )</li> </ul>	— Interchangeable among water / air cooled models.
△ —	<ul style="list-style-type: none"> <li>( LKAS502 )</li> <li>( LKS 502 )</li> <li>( LKS 502D )</li> <li>( LK 501D )</li> <li>( LK 502 )</li> </ul>	— Interchangeable among 3.75kW models.	■ —	<ul style="list-style-type: none"> <li>( LKS 502D )</li> <li>( LK 501D )</li> </ul>	— Interchangeable between 3.75kW D type models.
□ —	<ul style="list-style-type: none"> <li>( LKAS502 )</li> <li>( LKS 502 )</li> <li>( LK 502 )</li> </ul>	— Interchangeable between 3.75kW single power source models.	★ —	<ul style="list-style-type: none"> <li>( LK 501D )</li> <li>( LK 502 )</li> </ul>	— Interchangeable between package 3.75kW type models.
◎ —	<ul style="list-style-type: none"> <li>( LKAS502 )</li> <li>( LKS 502 )</li> <li>( LKS 502D )</li> </ul>	— Interchangeable among 3.75kW separate models.	⊕ —	<ul style="list-style-type: none"> <li>( LK 801D )</li> <li>( LK 802 )</li> <li>( LKA 802 )</li> </ul>	— Interchangeable among package 5.5kW type models.
○ —	<ul style="list-style-type: none"> <li>( LKS 502D )</li> <li>( LK 501D )</li> <li>( LK 801D )</li> </ul>	— Interchangeable among D type models.	♣ —	<ul style="list-style-type: none"> <li>( LK 801D )</li> <li>( LK 802 )</li> </ul>	— Interchangeable between water / air cooled 5.5kW type models.
● —	<ul style="list-style-type: none"> <li>( LK 501D )</li> <li>( LK 502 )</li> <li>( LK 801D )</li> <li>( LK 802 )</li> <li>( LKA 802 )</li> </ul>	— Interchangeable between package type models.	⊙ —	<ul style="list-style-type: none"> <li>( LK 802 )</li> <li>( LKA 802 )</li> </ul>	— Interchangeable between 5.5kW single type models.

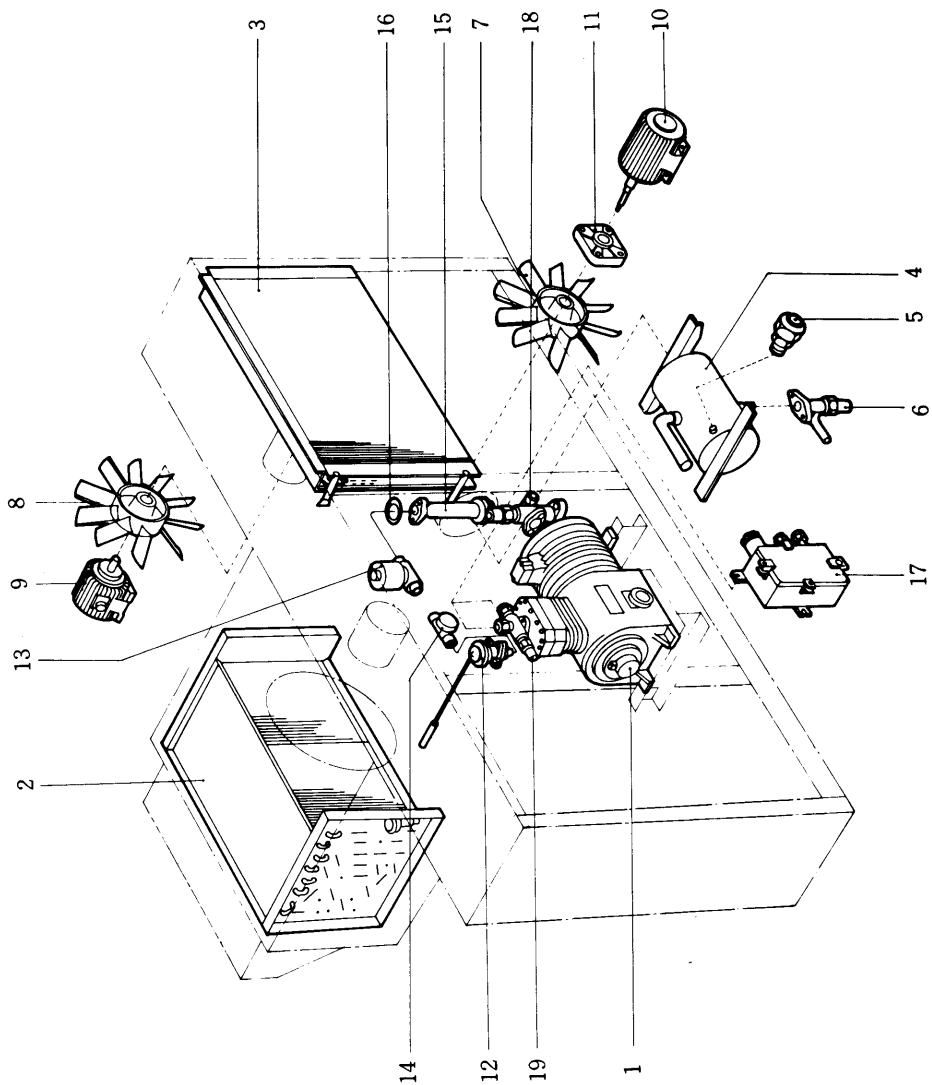
Notes. 1. D type are Dual voltage modele.

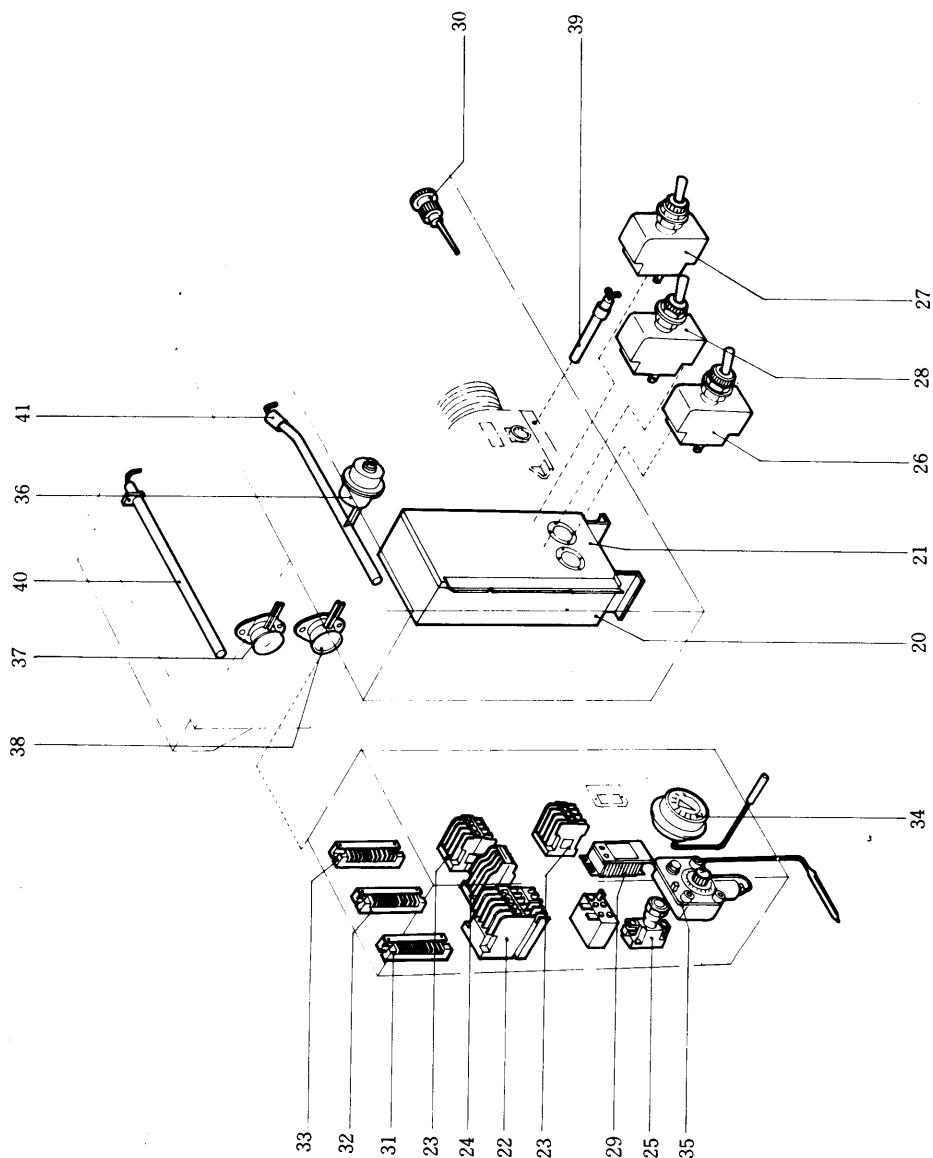
2. Description ① and ② in the column of Parts No.

① — Applied to 2HC58L

② — Applied to 2HC58LA, 2HC58LA-R, 2HC58SA-H, 2HC58LA-RH

LKA301



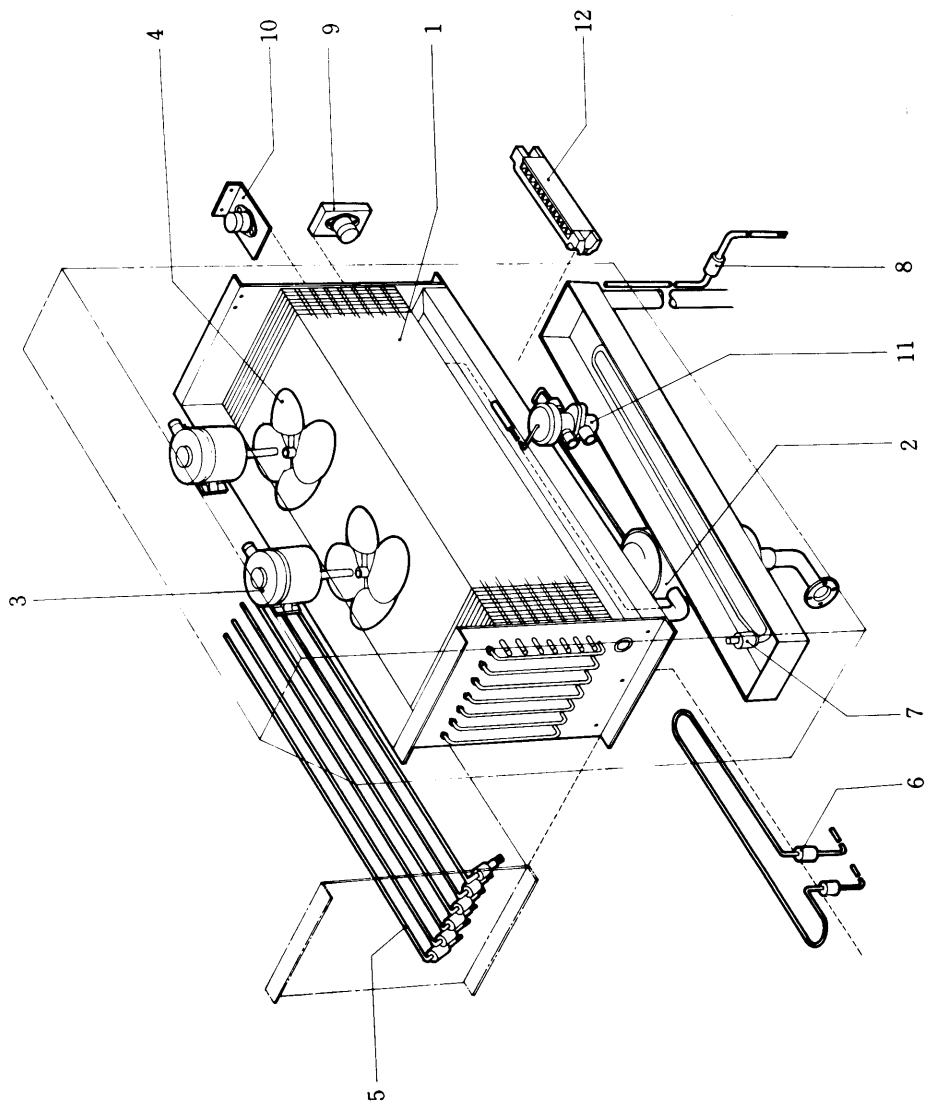


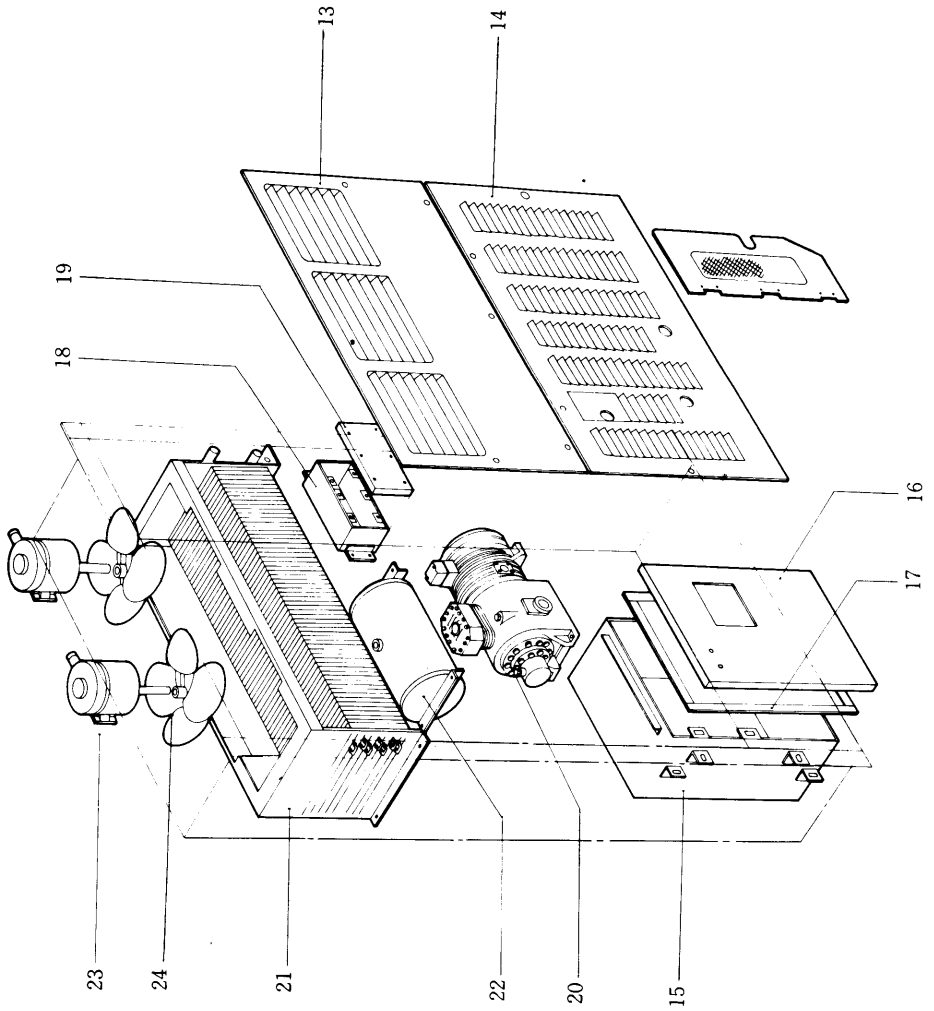
符号 No.	部品番号 PARTS No.	部 品 名	PARTS NAME	図 面 番 号 DRWG No.	仕 様 SPECIFICATION	数量 QTY./UNIT LKA301	代 替 品 REPLACEMENT	互換性区分 INTERCHANGE ABILITY
1		圧縮機	Compressor	Z70692	2HC58SA-H	1		
2		蒸発器	Evaporator	R2242437	8列×9段 Rows 8 Stages	1		
3		空冷凝縮器	Air-cooled condenser	R2242453	3列×16段×FP2 Rows 3 Stages	1		
4		受液器	Receiver tank	R3715007	STPG36 6B	1		
5	292206	全上用逆止弁付可溶栓	Fusible plug with check valve	Z67174	FPV3HA (黄)(Yellow)	1		
6	270309	全上用冷媒出口閉鎖弁	Refrigerant outlet stop valve	R4715006	VSV10CA-4S 12.7φ Cut	1		
7		室内側ファン	Fan for cooler	Z69620-4	P370MA	1		
8		室外側ファン	Fan for condenser	Z69620-3	P370MA	1		
9		凝縮器ファン用電動機	Fan motor for condenser fan	R443736	0.4kW 4P TR6 NR形(type)	1		
10		蒸発器ファン	Fan motor for evaporator fan	R443735	0.4kW 4P TR6-NR形(type)	1		
11		ファン用軸受	Fan bearing		UCF204	1		
12		膨張弁	Expansion valve	AS20051A		1		
13	296681	電磁弁	Solenoid valve	R442442A-1	B <sub>2</sub> S <sub>4</sub>	1		
14	298005	リキッドインジケータ	Liquid indicator	R442441B-1	SA14S	1		
15	230009	ドライヤ	Drier	R3713575A	(注)伸銅製 (Sampo Copper works)	1		
16		全上用オリング	Drier "O" ring	R4713577A-2	JISB2401-1種A P18 Class	2		
17		高低圧圧力開閉器	Dual pressure switch	R3715106	DNS-D106 WQ	1		
18	270504B	圧縮機吸入側閉鎖弁	Stop valve for suction	Z62128C	VSH22×AP	1		
19	270313	圧縮機吐出側閉鎖弁	Stop valve for discharge	Z62140D	VSH10VAP-5S	1		
20		電気部品箱	Electric parts box	R3715033-1	270×600×180	1		
21		電気部品箱蓋	Electric parts box cover	R3715032-1	300×630	1		
22	611125	電磁開閉器	Magnetic switch	R342405B-2	PAK18B I <sub>32</sub> P <sub>2</sub> S <sub>4</sub> AC24V	1		
23	611122	電磁開閉器	Magnetic switch	R342404A	PAK7B IEP <sub>2</sub> AC24V	2	PAK-6U-P8	
24	611121	電磁継電器	Magnetic relay	R342402A	PAK4BL <sub>22</sub> P <sub>2</sub> S <sub>4</sub> AC24V	1	PAK-6UR <sub>27</sub> -P8	
25	670204	ヒューズ	Fuse	≒ 32003B-3	Af <sub>9</sub> C-10 10A	1		



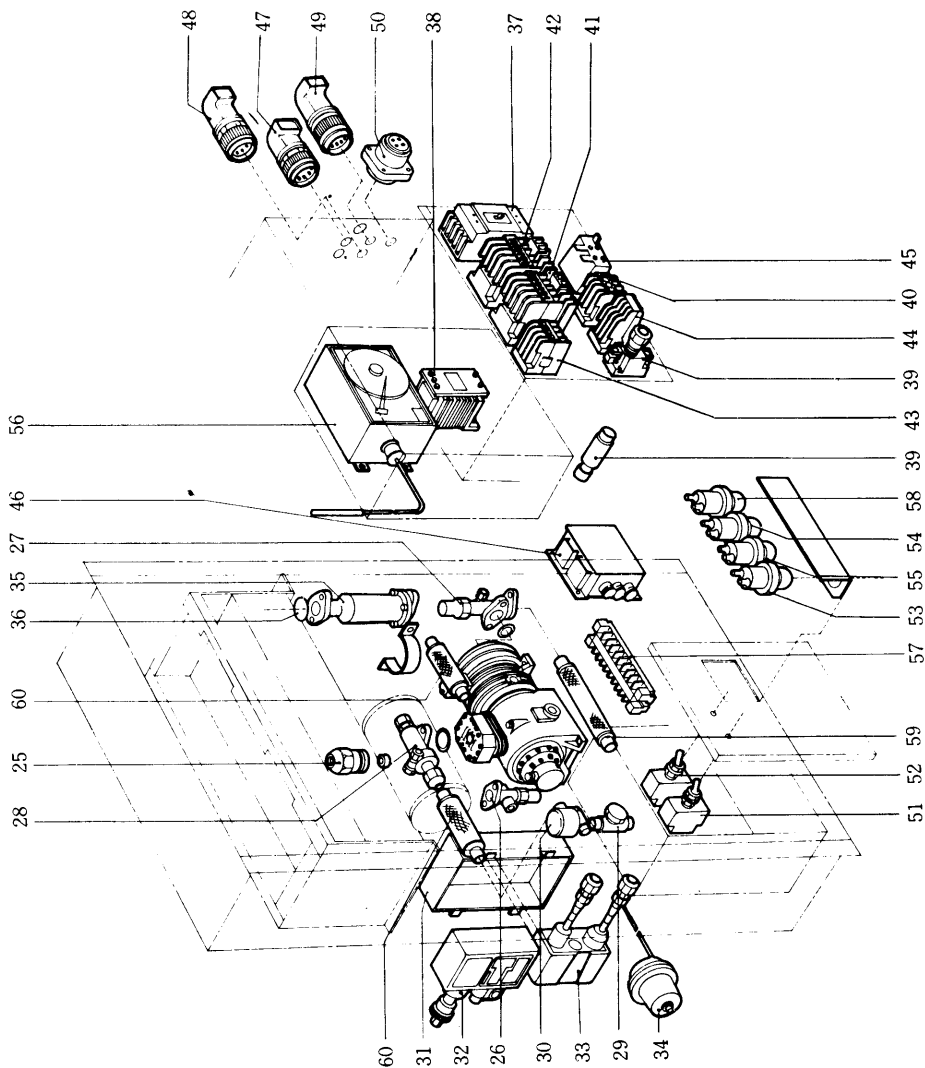
符号 No.	部品番号 PARTS No.	部 品 名	PARTS NAME	図 面 番 号 DRWG No.	仕 様 SPECIFICATION	1 台当りの所要数 QTY / UNIT		互換性区分 INTER CHANGE ABILITY
						LKA301	代 替 品 REPLACEMENT	
26	631701	スナップスイッチ	Snap switch	R 442411	S 302 防水キヤップ付	1		
27	631702	スナップスイッチ	Snap switch	R 442412	S 305 防水キヤップ付	1		
28	631703	スナップスイッチ	Snap switch	R 442583	S 332	1		
29	680009	操作用トランス	Transformer for control Circuit	R 342326 A	200V / 24V 単相 65V	1		
30	664541	電源ランプ	Power source plug	R 4715143	NWPC-444-PM 250V,30A	1		
31		端子盤	Terminal strip	R4714758C-4	C 20 8P	1		
32		端子盤	Terminal strip	R4714758C-5	C 20 8P } 端子番号が異なる	1		
33		端子盤	Terminal strip	R4714758C-6	C 20 8P }	1		
34		隔測温度計	Remote indicating type thermometer	AS 21030 A		1		
35	640728	温度調節器	Thermostat	R 2713754	LU- 3025DM	1		
36	642401	除霜開始エヤススイッチ	Defrost initiation air switch	R342443 D- 3	BEC No.19 - R70 - 1	1		
37	643110	除霜完了サーモ	Defrost termination thermostat	R 442439 A	20420 L / L45 - 1	1		
38	643109	過熱防止サーモ	Firestat	R 442440 A	20420 L / L160 - 4	1		
39	608104	クランクケースヒーター	Crank case heater	R 3458003 A	45W	2		
40	608123	除霜用ヒーター	Defrost heater	R 3715031 C	単相 220V 300W	8		
41	608122	ドレンパンヒーター	Drain heater	R 3715030 C	単相 220V 300W	1		

LKAS502





LKAS502

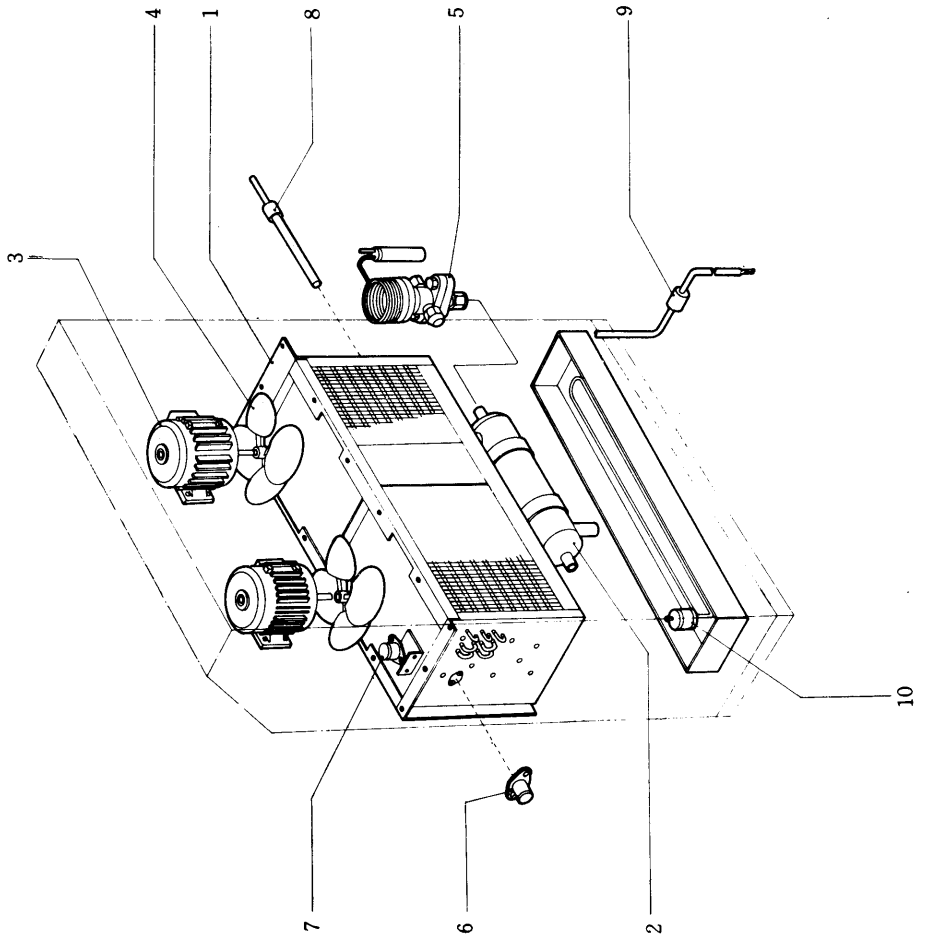


符号 No.	部品番号 PARTS No.	部 品 名	PARTS NAME	図 面 番 号 DRWG No.	仕 様 SPECIFICATION	1台当りの所要数 QTY/UNIT		互換性区分 INTER CHANGE-ABILITY
						LKAS502K	TY-K	
1	216433	蒸発器組立品	Evaporator assembly	R2271535G	990×1412×F.F15 9.5φunit Rows Stages	1	1	◎
2	214502	熱交換器付アキュムレーター	Accumulator with heat exchanger	R3713967D	101.6φ	1	1	
3	657510	ファン用電動機	Fan motor	AS15127B-1	単相 2P、200W (三菱) MITSUBISHI	2	2	□
4	402212	蒸発器用ファン	Evaporator fan	AS15127-4	250φ (三菱)	2	2	☆
5	608115	除霜用ヒーター	Defrost heater	R3713195D-1	220V 500W	6	6	◎
6	608115	上部ドレンパンヒーター	Drain pan heater	R3713195D-2	220V 500W	1	1	◎
7	608111	下部ドレンパンヒーター	Drain pan heater	R34583E	220V 500W	1	1	◎
8	608116	ドレン管ヒーター	Drain pipe heater	R4713122D	220V 250W	2	2	◎
9	643110	除霜完了サーモ	Defrost termination thermostat	R442439A	20420L/L45-1 (日立) KILIXON	1	1	☆
10	643109	過熱防止サーモ	Firestat	R442440A	20420L/L160-4 (日立) KILIXON	1	1	☆
11	224302	膨張弁	Expansion valve	R442438A-1	TCLE100 FW25-10C	1	1	△
12		室内中継端子靴	Junction box for evaporating section	R3713825A-2	KBT30 600V 30A	1	1	
13	306103	空気吸込口グリル	Air suction grille	R2713070I	グリル形状 Grille type	1	1	◎
14	306100	空気吹出口グリル	Air discharge grille	R3713067E	グリル形状 Grille type	1	1	
15		電気部品箱	Electric parts box	R3713189J	490×500×240	1	1	
16		全上用蓋	Electric parts box cover	R3713041I-1	450×545	1	1	
17		全上用パッキン	Packing for parts box cover	R4713042B	536×421×8	1	1	
18		中継端子靴箱	Junction box	R3713339C	254×169×90	1	1	
19		全上用蓋	Cover for junction box	R3713353A-2	250×130×22	1	1	
20	194052	圧縮機	Compressor	Z68016B	2HC58LA	1	1	□
21	216802	空冷凝縮器	Air-cooled condenser	R2242291E	7列×1217×2.5mm Rows Stages	1	1	◎
22	214001	受液器	Receiver tank	R3713078I	6B	1	1	
23	657510	ファン用電動機	Fan motor	AS15127B-1	単相 200W (三菱) Mitsubishi	2	2	□
24	402211	凝縮器用ファン	Fan for condenser	AS15127B-5	250φ (三菱) Mitsubishi	2	2	☆
25	292206	受液器用遮止弁付可溶栓	Fusible plug with check valve	Z67174	FPV 3HA (黄色) Yellow	1	1	

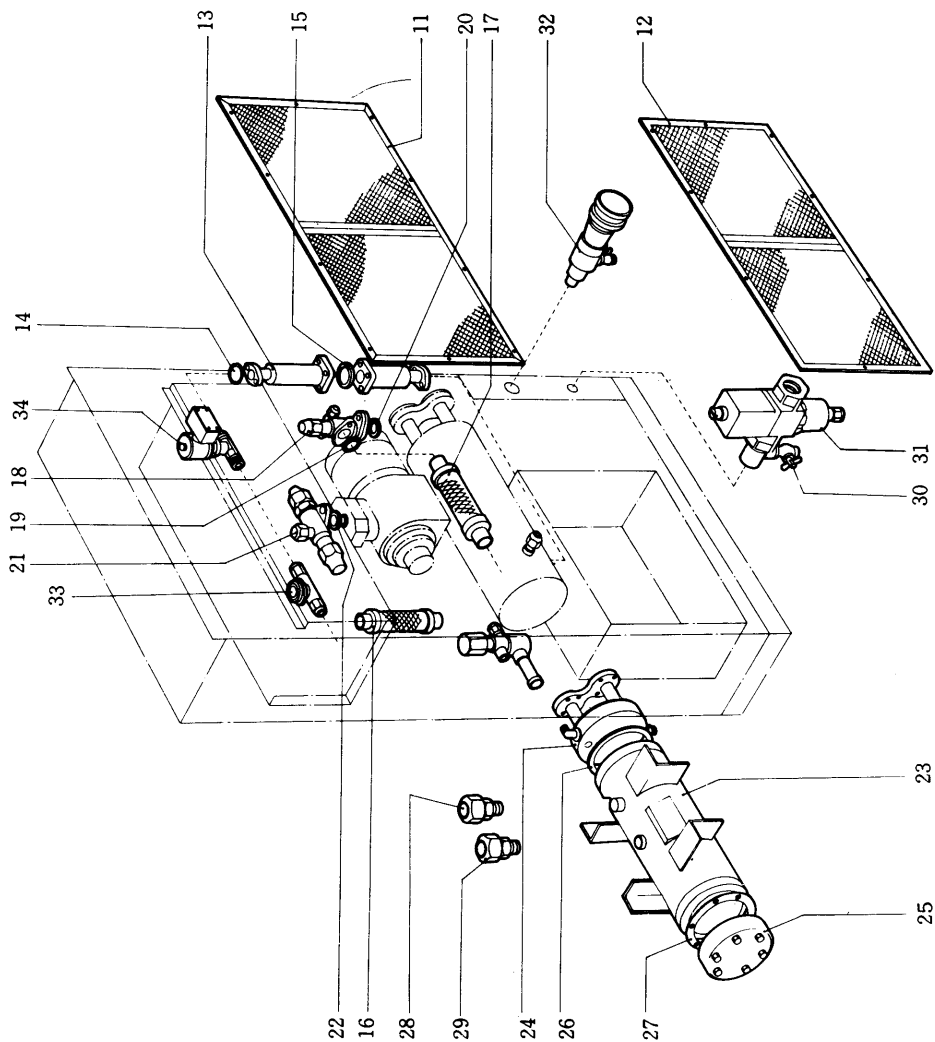
符号 No.	部品番号 PARTS No.	部 品 名	PARTS NAME	図 面 番 号 DRWG.No.	仕 SPECIFICATION	様	1台当りの取替数		代 替 品 REPLACE- MENT	互換性区分 INTERCHANGE- ABILITY
							LKAS502 TY-K	QTY/UNIT		
26	270309	受液器用冷媒出口閉鎖弁	Refrigerant outlet stop valve	R 4713309	VSV10CA-4s		1	1		◎
27	270504 B	圧縮機吸入側閉鎖弁	Suction side stop valve	Z 62128 C	VSH22 XAP		1	1		△
28	270313	圧縮機吐出側閉鎖弁	Discharge side stop valve	Z 62140 D	VSH10VAP-5S		1	1		△
29	298005	リキッドインジケータ	liquid indicator	R 442441 A	SA-14S SPORLAN		1	1		△
30	296681	冷媒用電磁弁	Refrigerant solenoid valve	R 442442 A	B2S4 J & E		1	1		△
31	283001	機能部品箱	Functional parts box	R 2713053 B	OPS, HLP5内蔵		1	1		☆
32	282322	油圧保護圧力開閉器	Oil protection control switch		OPS-H106Q		1	1		☆
33	281323	高低圧圧力開閉器	Dual pressure switch		DNS-D306Q		1	1		☆
34	642401	除霜開始エヤスイッチ	Defrost termination switch	R 342443 A	BECNo. 19-R70-1(7H7Z) KLIXON		1	1		◎
35	230009	ドライヤー	Drier	R 3713575	宝伸銅製 Saepo Copper Works		1	1		☆
36		全上用オリング	Drier O ring	R 471-3577A-2	JISB2401-1種 A P18 class		2	2		☆
37	622703	ノーヒューズブレーカー	No-fuse breaker	R 442418A-1	3P 500V 50AF/24V		1	1		△
38	680009	変圧器	Transformer	R 342326A-1	200V/24V单相65VA		1	1		□
39	670203	ヒューズエレメント	Fuse element	R 442415	N10 (富士電機) Fuji elect		1	1		☆
39	670204	ヒューズホルダー	Fuse holder	R 442407 A	FN10 (富士電機) Fuji elect		1	1		☆
40	611122	室内ファン用電磁開閉器	Magnetic switch	R 342404 A	PAK7B-1EP <sub>2</sub> <sup>4a</sup> 富士 Togami elect		1	1	PAK-6U-P8	☆
41	611124	電気ヒーター用開閉器	Magnetic switch	R 342405 A	PAK18B-I41P <sub>2</sub>		1	1	CLK-24U <sup>01</sup> -P8	△
42	611124	圧縮機用開閉器	Magnetic switch	R 342405 A	PAK18B-I41P <sub>2</sub>		1	1	CLK-24U <sup>01</sup> -P8	△
43	611123	電磁継電器	Magnetic relay	R 342403 A	PAK7B-I44 24V 全線分付 with foil connectors		1	1	PAK-6UR <sup>1,w</sup> -P8	☆
44	611121	電磁継電器	Magnetic relay	R 342402 A	PAK4B-I22 24V 全線分付 with foil connectors		1	1	PAK-6UR <sup>2</sup> -P8	☆
45	612203	過電流継電器	Over current relay	R 342431-1	CR-20 NP <sub>2</sub> S <sub>1</sub> 9A 100%		1	1		□
46	680200	電源トランス	Power source transformer	R 4713121 C	(富士電機) Fuji elect		1	1		
47	664524	圧縮機用キャノンプラグ	Cannon plug		CA3108ER20-19P		1	1		
47	664511	圧縮機用キャノンプラグ	Socket		CA3100ER20-19S		1	1		
48	664522	室内ユニット用キャノンプラグ	Cannon plug		CA3108ER20-16P		1	1		

符号 No.	部品番号 PARTS No.	部 品 名	PARTS NAME	図 面 番 号 DRWG No.	仕 様 SPECIFICATION	1台当りの所要数 QTY/UNIT		代 替 品 REPLACE- MENT	互換性区分 INTER CHANGE- ABILITY
						LKAS502K	LKAS502TY-K		
48	664512	室内ユニット用キャノンソケット	Socket		CA3100ER20-16S	1	1		
49	664523	室外ユニット用キャノンフランク	Cannon plug		CA3108ER20-33P	1	1		
49	664513	室外ユニット用キャノンソケット	Socket		CA3100ER20-33S	1	1		
50	664514	表小対用キャノンソケット	Cannon socket	AS1708	MS310214S-2S	1	1		☆
50	664525	表小対用キャノンキャップ	Cap	AS1708	MS25043-14C	1	1		☆
51	631701	運転用スナップススイッチ	Snap switch for operation	R442411	H開S302 (Nikkai)	1	1		☆
52	631702	除霜用スナップススイッチ	Snap switch for defrosting	R442412	H開S305 (Nikkai)	1	1		☆
53	675108	運転表小灯	Pilot lamp for operation	R442417-1	KC30A 緑 (Green)	1	1		☆
54	675109	適温表小灯	Pilot lamp for suitable temp.	R442417-3	KC30A 橙 (Orange)	1	1		☆
55	675107	除霜表小灯	Pilot lamp for defrost	R442417-2	KC30A 赤 (Red)	1	1		☆
56	690500	温度指小記録調節計	Recording thermometer	R442437A-2	31日巻 (31 days winding type)	1	1		☆
57	661706	室外中継端子蓋	Terminal strip for condensing section	R3713825A	KBT30 600V 30A 10P	1	1		
58	675110	電源表小灯	Pilot lamp for power source	R442417-4	KC30A 乳白色 (White)	1	1		
59	236004	フレキシブルチューブ	Flexible tube	+34011C	F8C	1	1		
60	236002	フレキシブルチューブ	Flexible tube	+34011C	F5C	1	1		

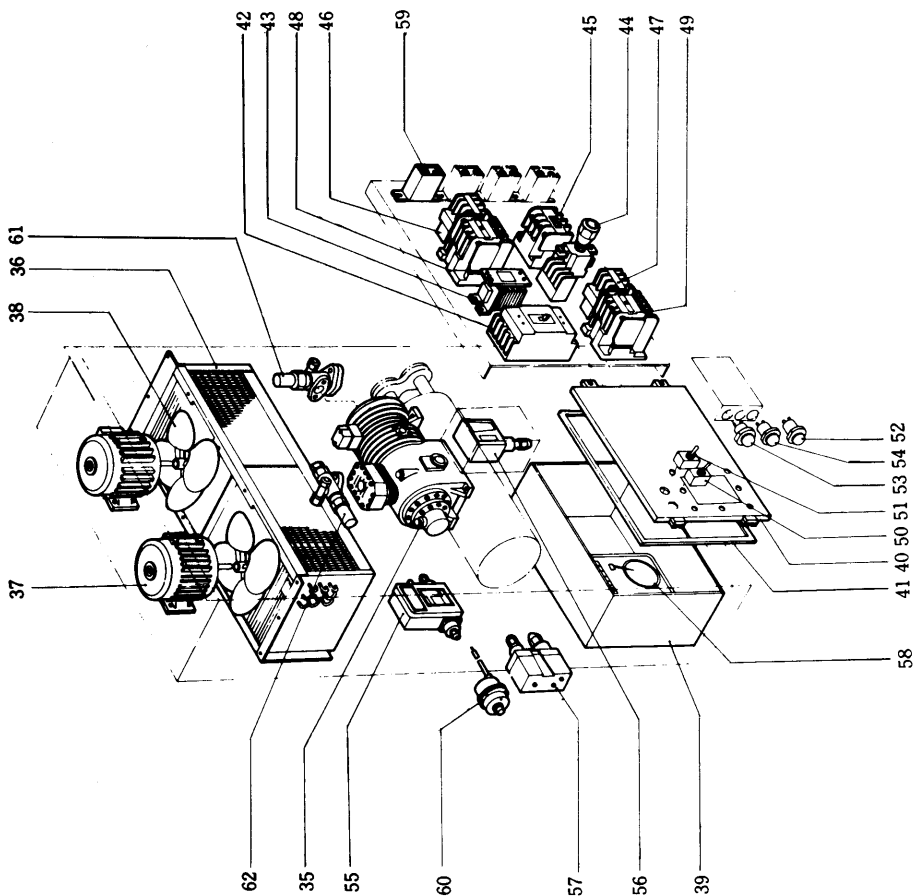
LKS501(R)







LKS501(R)



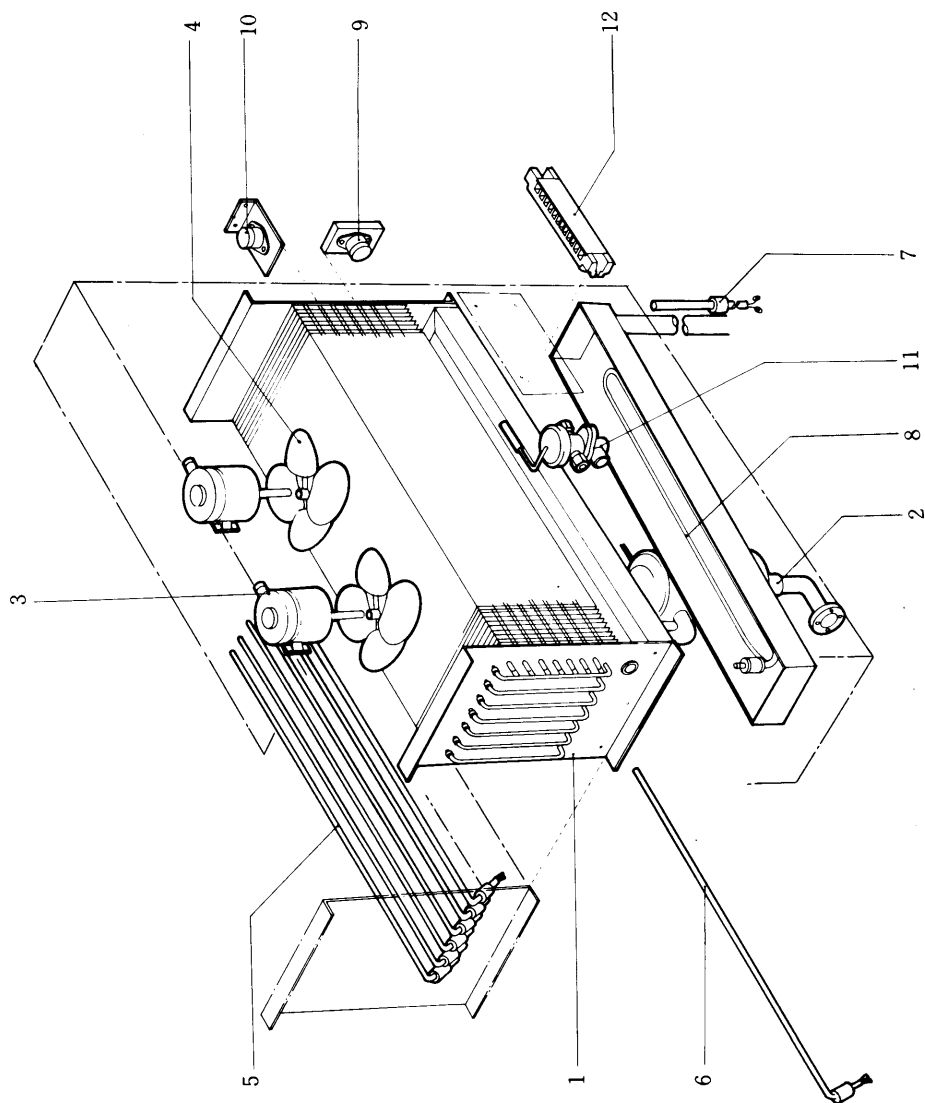
符号 No	部品番号 PARTS No.	部 品 名	PARTS NAME	図 面 番 号 DRWG No.	仕 様 SPECIFICATION	1 右当りの新数量 QTY / UNIT		代 替 品 REPLACE- MENT	互換性区分 INTER CHANGE- ABILITY
						LKS501	LKS501R		
1	216432	蒸发器组立品	Evaporator assembly	R2271216D	10列×7段 FP5 Rows Stages	1			
1	216441	蒸发器组立品	Evaporator assembly	F2445619	10列×7段 FP5 Rows Stages		1		
2	214501	热交换器	Heat exchanger	R3712768A	CuT1-2/H 76.2φ 3.2 t	1	1		
3	657500	ファン用電動機	Fan motor	R343481A	200V 2P 入力300W input	1	1		
4	402109	蒸发器用ファン	Evaporator fan	Z68061	P250	2	2		
5	221004	膨胀弁	Expansion valve		ATX3035DRG (ダイキン名称: ATX1-F) Daikin Name: ATX1-F	1	1		
6		除霜完了センサー	Defrost termination thermostat	AS20-033A	20420L / L41-2-16	1	1		
7	643111L	過熱防止センサー	Firestat	AS17006	20420L / 20601L	1	1		
8	608113	除霜用加熱ヒーター	Defrost heater	R34592A	220V 360W	1	1		
9	608112	ドレン管ヒーター	Drain pipe heater	R34594A	220V 250W	2	2		
10	608111	ドレンパンヒーター	Drain pan heater	R34593A	220V 500W	2	2		
11		空気吸込口蓋	Air suction cover	R2712733A	934×419 (wire netting type)	1	1		☆
11		空気吸込口蓋	Air suction cover	F344524	A <sub>1</sub> P7-0 934 × 419 × 35 (wire netting type)				
12		空気吸出口蓋	Air discharge cover	R2712734A	934 × 504	1	1		☆
12		空気吸出口蓋	Air discharge cover	F3445525	A <sub>2</sub> P7-0 934 × 504				
13	230009	ドライヤー	Drier	R326937A	262 × 86	1	1		
14	264201	合フランジ用Oリング	O <sup>o</sup> ring for companion flange	タ31011B	POR-P22	2	2		
15	264015	中央フランジパッキン	Packing for center flange	≠40053E-10	HC58用 ( for HC58 )	1	1		
16	236001	フレキシブルチューブ	Flexible tube	≠34011C	F4C	1	1		
17	236004	フレキシブルチューブ	Flexible tube	≠34011C	F8C	1	1		
18	270504B	圧縮機吸入側閉鎖弁	Comp. suction side stop valve	Z62128C	VSH22XAP	1	1		
19		全上用パッキン	Packing for side stop valve	R436278B	80 × 21	1	1		
20		全上用パッキン	Packing for side stop valve	R436279	30φ × 1	1	1		
21	270313	全上用吐出側閉鎖弁	Comp. discharge side stop valve	Z62140C	VSH10VAP-5F	1	1		
22	264106	全上用吐出パッキン	Packing discharge side stop valve	≠40043D-2	VSH10VAP-5F用( for VSH10VAP-5F )	1	1		

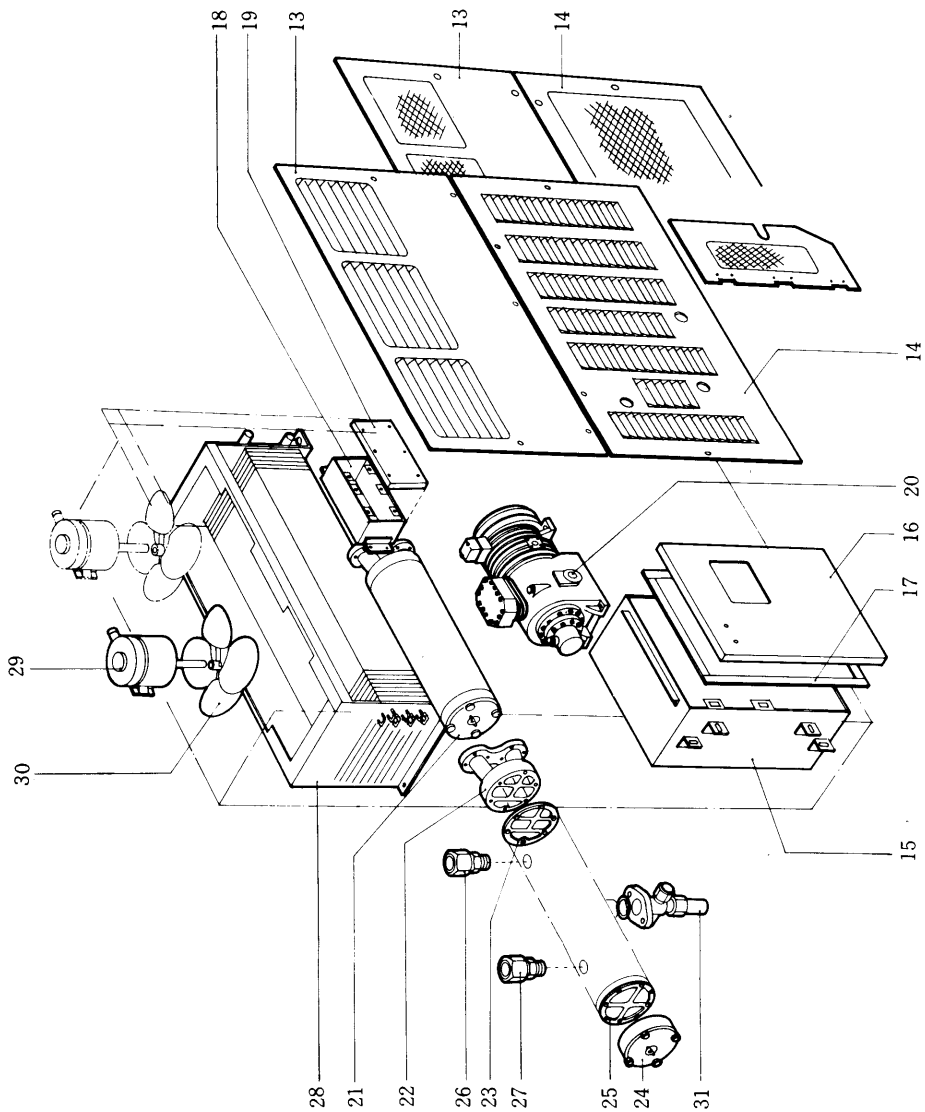
LK5501(R)

符号 No.	部品番号 PARTS No.	部 品 名	PARTS NAME	図 面 番 号 DRWG No.	仕 SPECIFICATION	1台当りの所庫数 QTY/UNIT		代 替 品 REPLACE- MENT	互換性区分 INTER CHANGE -ABILITY
						LK5501R	LK5501R		
23	215750	水冷凝縮器	Water-cooled condenser	Z 68064 A	CHS1406	1			
23	215751	水冷凝縮器	Water-cooled condenser	F2445538	CHS1406	1			
24	201003 A	全上用前蓋	Front lid	S224211 B	140φ×110 CHS1406	1			
24	201005 A	全上用前蓋	Front lid	F4445622	165φ×135 CHS1705	1			
25	201103 A	全上用後蓋	Rear lid	S324212	140φ×45 CHS1406	1			
25	201105 A	全上用後蓋	Rear lid	S324200 A	165φ×45 CHS1705	1			
26	202055	全上用前蓋パッキン	Packing for front lid	S424213	140φ用入ゴム (rubber & cloth) CHS1406	1			
27	202149	全上用後蓋パッキン	Packing for rear lid	S424214	140φ用入ゴム (rubber & cloth) CHS1406	1			
26	202004	全上用前蓋パッキン	Packing for rear lid	R4241320 A	165φ用入ゴム (rubber & cloth) CHS1705	1			
27	202104	全上用後蓋パッキン	Packing for rear lid	R4241321 A	165φ用入ゴム (rubber & cloth) CHS1705	1			
28	292003	全上用逆止弁付ケーシング継手	Gauge joint with check valve	Z64118 A	VCG2C	1			
29	292206	全上用逆止弁付可溶栓	Fusible plug with check valve	Z67174	FPV3A(黄) (yellow)	1			
30	500121	水抜弁	Water relieve valve	R477693 C-1	PT 1/4 PWR-4GS	3			
31	501209	節水弁	Water regulating valve	R333201	PWR-4GS	1			
32		出口継手	Outlet coupling for cooling water	AS22011 B	No. B8-H36	1			
33	298004	リキッドアイ	Liquid eye	AS23015 B	SA-13	1			
34	296671	液電磁弁	Liquid solenoid valve	R330395 B	PMVICK AC24V	1			
35	194052	圧縮機	compressor	Z68016	2HC58L	1			
36	216801	空冷凝縮器	Air-cooled condenser	R2242055 C	7列×12段 Rows Stages FP2.5	1			
37	657500	ファン用電動機	Fan motor	R343481 A	200V, 21P 300W	2			
38	402109	ファン	Fan	Z68061	P250	2			
39		電気部品箱	Electric parts box	R3712785 C	489×367×192.5	1			
39		電気部品箱	Electric parts box	F3445533		1			
40		電気部品箱蓋	Electric parts box cover	R3712784 C	497×375×193	1			
40		電気部品箱蓋	Electric parts box cover	F3445534		1			

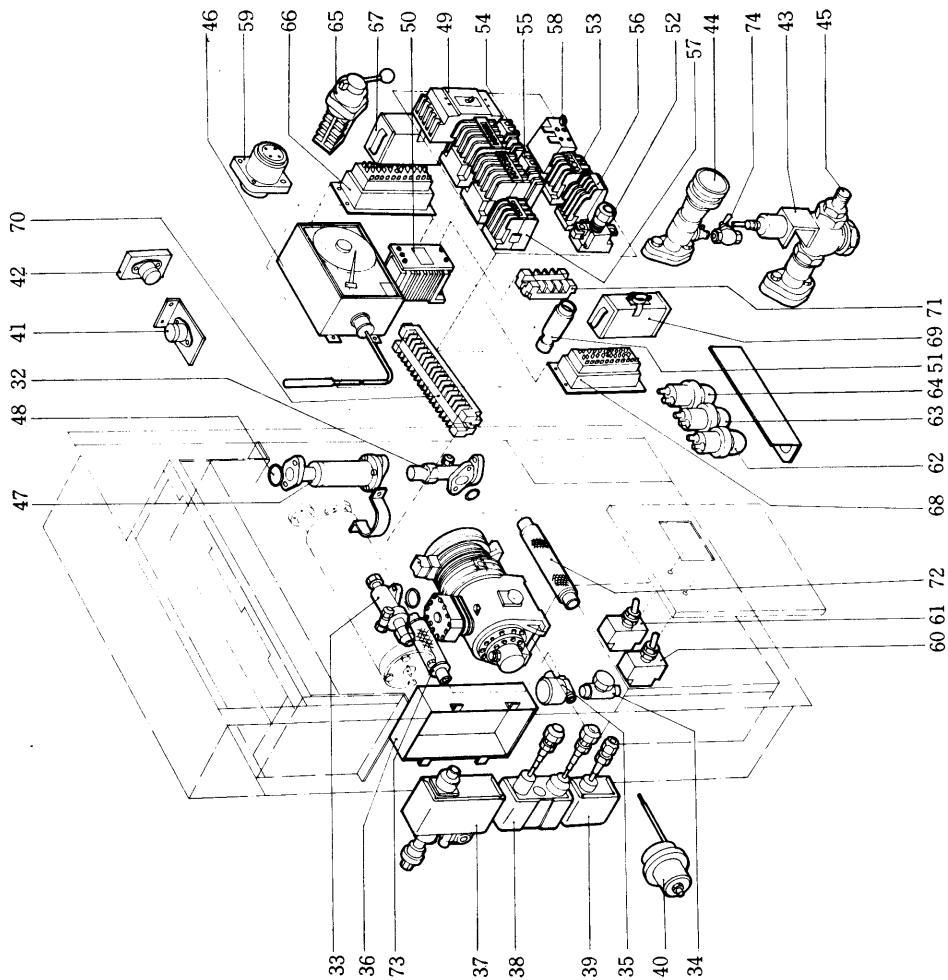
符号 No.	部品番号 PARTS No.	部 品 名	PARTS NAME	図 面 番 号 DRWG No.	仕 SPECIFICATION	1台当りの所要数 QTY/UNIT		代 替 品 REPLACE- MENT	互換性区分 INTER CHANGE -ABILITY
						LKS501	LKS501R		
41		電気部品箱ボックス	Packing for electric parts box	R4712786B	8 t × 497 × 375	1	1		
42	622702	ノーヒューズブレーカー	No-fuse breaker		3P, 250V, 50A	1	1		
43	680009	変圧器	Transformer		200/24V 65VA 50/60Hz	1	1		
44		ヒューズ	Fuse		500V 5A	1	1		
45	610604	室内ファン用電磁閉閉器	Magnetic switch		SRC3631-0 AC24V50/60 Hz	1	1		
46	610603	電磁継電器	Magnetic relay		SRCS50-3F AC24V 50/60Hz (4a 4b)	1	1		
47	610602	電磁継電器	Magnetic relay	AS16025A	SRCS50-3 AC24V 50/60Hz (2a 2b 付)	1	1		
48	610600	電気ヒーター用電磁閉閉器	Magnetic switch		SR3631-5-1 AC24V 50/60Hz (2a 2b 付)	1	1		
49	610601	圧縮機用電磁閉閉器	Magnetic switch		SRCS3631-5-1F AC24V 50/60Hz (2a 2b 付)	1	1		
50	630603A	運転用スナッチスイッチ	Snap switch for Operation		ST42A	1	1		○
51	630603A	除霜用スナッチスイッチ	Snap switch for defrosting		ST42C	1	1		○
52	675108	運転表示灯	Pilot lamp for operation		キムチン KPI20 型 24V 5W 緑 (green)	1	1		
53	675109	適温表示灯	Pilot lamp for suitable temp.		キムチン KPI20 型 24V 5W 橙 (orange)	1	1		
54	675107	除霜表示灯	Pilot lamp for defrost		キムチン 20 型 24V 5W 赤 (red)	1	1		
55	282316	油圧保護スイッチ	Oil protection control switch	AC68730	OPSH106 AC24V	1	1		
56	281411	水用スイッチ	Water switch	AC68729	SNS-C104	1	1		
57	281323	高低圧力閉閉器	Dual pressure switch	AC68731	DNS-D306Q	1	1		
58		温度指し記録調節計	Recording thermometer-thermostat		ネジ巻き用 -28~26°C (31 days winding type)	1	1		
59	625205	ファン電動機コンデンサー	Capacitor for fan motor		ニチコン 200V 17μf (Nishikon)	4	4		
60		除霜開始エアスイッチ	Defrost initiation air switch	AS16-024B	AC120V 10A	1	1		
61	270504B	圧縮機吸入側閉鎖弁	Stop valve for suction discharge	Z62128C	VSH22XAP	1	1		
62	270313	圧縮機吐出側閉鎖弁	Stop valve for discharge	Z62140D	VSH10VAP-5S	1	1		

LKS502(D)





LKS502(D)





符号 No.	部品番号 PARTS No.	部 品 名	PARTS NAME	図 面 番 号 DRWG No.	仕 SPECIFICATION	1台当りの所置数 QTY/UNIT						代 替 品 REPLACE- MENT	互換性区分 INTER CHANGE- ABILITY
						LKS502 M	N	M	N	LKS502D M	N		
1	216433	蒸发器组立品	Evaporator assembly	R 2271535 G	9列×1477×F.P. 9.5φcut Rows Suges	1	1	1	1			◎	
2	214502	热交换器付アキュムレーター	Accumulator with heat exchanger	R 3713967 D	101.6φ×4 t cut <sub>T</sub> -2H	1	1	1	1			○	
3	657510	ファン用電動機	Fan motor	AS 15127 B	单相200V 200W	2	2	2	2				
4	402212	蒸发器用ファン	Evaporator Fan	AS 15127 B	250φ	2	2	2	2			☆	
5	608115	除霜用ヒーター	Defrost heater	R 3713195D-12	220V 500W	6	6	6	6			◎	
6	608115	上部ドレンパンヒーター	Drain pan heater	R 3713195D-2	220V 500W	1	1	1	1			◎	
7	608120	ドレン管ヒーター	Drain pipe heater	R 3713262 D	200V 250W	2	2	2	2				
8	608111	下部ドレンパンヒーター	Drain pan heater	R 34593 E	220V 500W	1	1	1	1			◎	
9	643110	除霜完了サーモ	Defrost termination thermostat	R 442439 A	20420 L / L 45-1	1	1	1	1			☆	
10	643109	過熱防止サーモ	Firestat	R 442440 A	20420 L / L 160-4	1	1	1	1			☆	
11	224302	膨脹弁	Expansion valve	R 442438 A	TCLE100FW25-10C	1	1	1	1			△	
12	661709	室内中継端子箱	Junction box for evaporating section	R 3713825A-7	KBT30 600V 30A 15P	1	1	1	1				
13	306103	空気吸込ログリル	Suction grille	R 2713070 I	639×957	1						◎	
13		空気吸込ログリル	Suction grille	R 3713569 D	639×957		1					1	
14	306102	空気吹出口グリル	Discharge grille	R 3713234 E	737×957	1						1	
14		空気吹出口グリル	Discharge grille	R 3713570 B	737×957		1					1	
15		電気部品箱	Electric parts box	R 3713580E-1	490×500×240	1						1	
15		電気部品箱	Electric parts box	R 3713574D-1	490×500×240		1					1	
16		電気部品箱蓋	Electric parts box cover	R 3713566C-1	470×545	1						1	
16		電気部品箱蓋	Electric parts box cover	R 3713296 G	470×545×20		1					1	
17		電気部品箱蓋パッキン	Packing for electric parts box	R 4713300 A	463×536	1	1	1	1			1	
18		中継端子箱	Junction box	R 3713235E-1	350×110	1	1	1	1			1	
19		中継端子箱蓋	Cover for junction box	R 4713239 C	350×120	1	1	1	1			1	
20	194052	圧縮機	Compressor	Z 68016 B	2HC58LA ( 2HC58LA-R )	1	1	(1)	(1)			(1)	
21	215752	水冷凝縮器	Water-cooled condenser	R 2242241 J	CH1705	1	1	1	1			1	

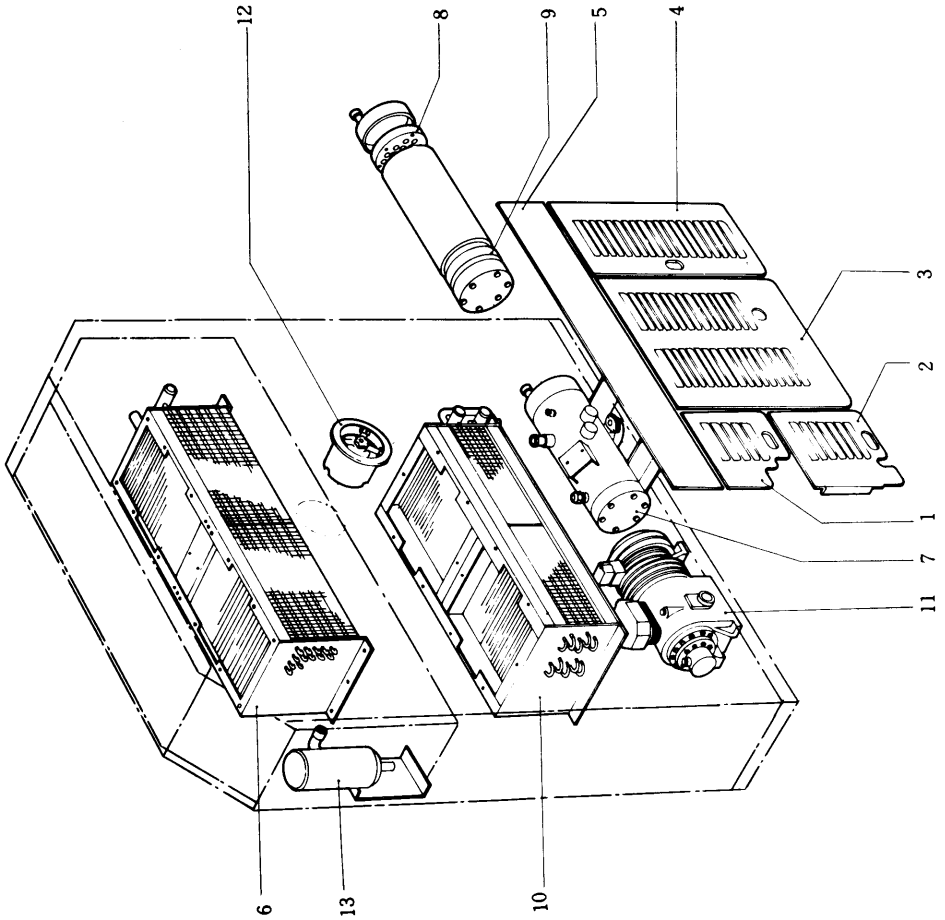
符号 No.	部品番号 PARTS No.	部 品 名	PARTS NAME	図 面 番 号 DRWG No.	仕 SPECIFICATION	様	1台当りの所要数 QTY./UNIT				代 替 品 REPLACE- MENT	互換性区分 INTERCHANGE- ABILITY
							LKS502	LKS502D	M	N		
22	201004	水冷凝縮器前蓋	Water-cooled condenser front lid	R 3242240 B	165φ×135		1	1	1	1		
23	202004	水冷凝縮器前蓋バックキン	Packing for water-cooled condenser front lid	R 4241320 A	165φ		1	1	1	1		
24	201104	水冷凝縮器後蓋	Water-cooled condenser rear lid	R 4242237	165φ×45	FC20	1	1	1	1		
25	202104	水冷凝縮器後蓋バックキン	Packing for water-cooled condenser rear lid	R 4241321 A	165φ		1	1	1	1		
26	292003	逆止弁付ゲージ継手	Gauge joint with check valve	Z 67175	VCG2C		1	1	1	1		
27	292206	逆止弁付可溶栓	Fusible plug with check valve	Z 67174	FPV3HA (黄色)	(yellow)	1	1	1	1		☆
28	216802	空冷凝縮器	Air-cooled condenser	R 2242291 E	7列×12段 Rows Stages		1	1	1	1		◎
29	657510	ファン用電動機	Fan motor	AS15127B-1 (AS15127B-2)	1φ2P 300W (三菱)	(Mitsubishi)	2	2	(2)	(2)		
30	402211	凝縮器ファン	Fan for condenser	AS15127B-5	250φ		2	2	2	2		☆
31	270309	冷媒出口閉鎖弁	Refrigerant outlet stop valve	R 4713309	VSV10CA-4S		1	1	1	1		◎
32	270504 B	圧縮機吸入側閉鎖弁	Compressor suction stop valve	Z 62128 C	VSH22XAP		1	1	1	1		△
33	270313	圧縮機吐出側閉鎖弁	Compressor discharge stop valve	Z 62140 D	VSH10VAP-5S		1	1	1	1		△
34	298005	リキッドインジケータ	Liquid indicator	R 442441 A	SA-14S	SPORLAN	1	1	1	1		△
35	296681	冷媒用電磁弁	Refrigerant solenoid valve	R 442442 A	B2S4		1	1	1	1		△
36	283000	機能部品箱	Functional parts box	R 2713088 B	SNS-C104Q		1	1	1	1		
37	282322	油圧保護圧力開閉器	Oil protection control switch	R 2713088 B	OPS-H106Q		1	1	1	1		☆
38	281323	高圧圧力開閉器	Dual pressure switch	R 2713088 B	ONS-D306Q		1	1	1	1		☆
39	281411	水圧力開閉器	Pressure switch for water	R 2713088 B	SNS-C104Q		1	1	1	1		▲
40	642401	除霜開始エヤスイッチ	Defrost initiation air switch	R 342443 A	BECNo. 19-R70-1		1	1	1	1		◎
41	643110	除霜完了サーモ	Defrost termination thermostat	R 442439 A	20420 L/L45-1	7.0リブソン Klixon	1	1	1	1		☆
42	643109	過熱防止サーモ	Firestat	R 442440 A	20420 L/L160-4	7.0リブソン Klixon	1	1	1	1		☆
43	501301	節水弁	Water regulating valve	R 342444 A	BQ No. 10-0004-33		1	1	1	1		▲
44	258200	冷却水出口継手	Outlet coupling for cooling water	R 47133845	HANSEN CO.No.B8-H36		1	1	1	1		▲
45	258201	冷却水入口継手	Inlet coupling for cooling water	R 4713106	22.6φ		1	1	1	1		▲
46	690500	温度指示記録計	Recording thermometer-thermostat	R 442437 A	PARTLOW CORP 311巻 (31 days winding type)		1	1	1	1		☆

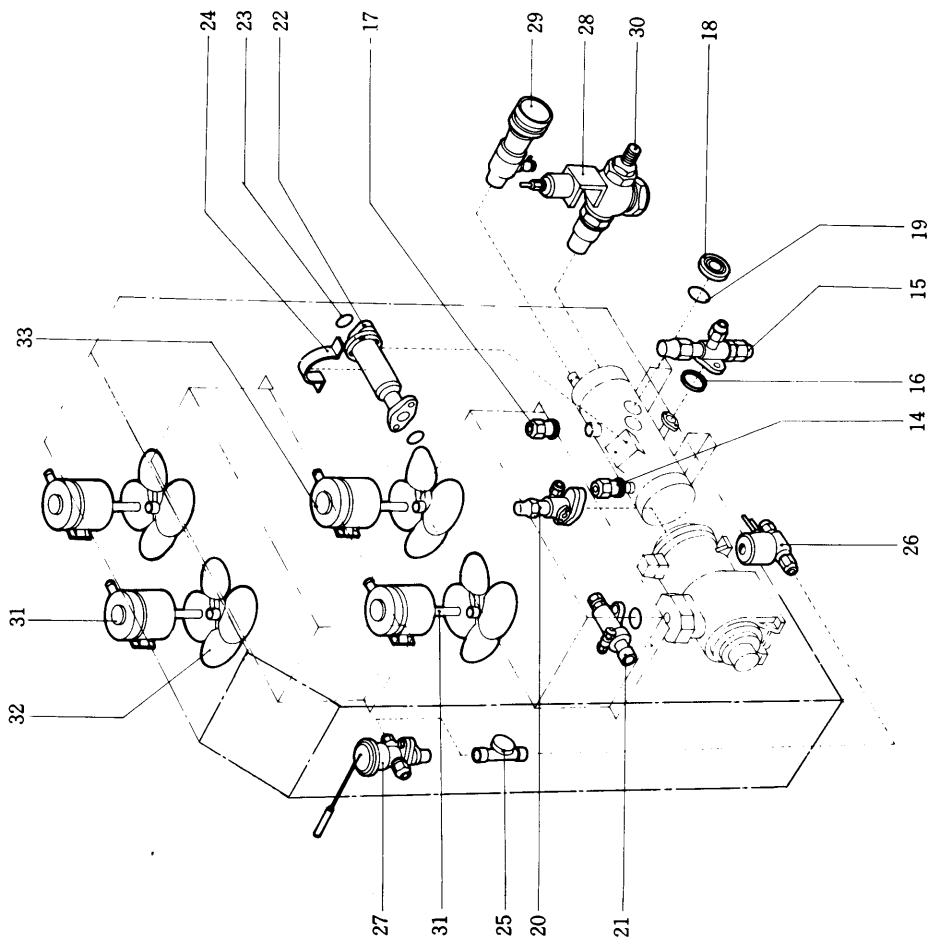
符号 No.	部品番号 PARTS No.	部 品 名	PARTS NAME	図 面 番 号 DRWG No.	仕 様 SPECIFICATION	1台当りの所置数 QTY./UNIT						互換性区分 INTERCHANGE- ABILITY
						LKS502	LKS502D	M	N	M	N	
47	230009	ドライヤー	Drier	R3713575	宝伸銅製 (Sanpo Copper Works)	1	1	1	1	1	1	☆
48		全上用オリング	Drier O'ring	R4713577A-2	宝伸銅製 JISB2401-1種A P16 (class)	2	2	2	2	2	2	☆
49	622703	ノーヒューズブレーカー	No fuse breaker	R442418A	3P 500V 50AF/25A	1	1	1	1	1	1	△
50	680010	変圧器	Transformer	(R342326A-1) R342326A-2	次巻H:200/415V,2x24V (Primary voltage)(Secondary)	(1)	(1)	1	1	1	1	☆
51	670203	ヒューズエレメント	Fuse element	R442415	N10 (10A)	1	1	1	1	1	1	☆
52	670204	ヒューズホルダー	Fuse holder	R442407A	FN10型 (type)	1	1	1	1	1	1	☆
53	611122	室内ファン用電磁閉閉器	Magnetic switch for fan	R342404A	PAK7B-IEP2	1	1	1	1	1	1	☆
54	611124	電スヒーター用電磁閉閉器	Magnetic switch for electric heater	R342405A	PAK18B-I <sub>4</sub> P <sub>2</sub>	1	1	1	1	1	1	△
55	611124	圧縮機用電磁閉閉器	Magnetic switch for comp.	R342405A	PAK18B-I <sub>4</sub> P <sub>2</sub>	1	1	1	1	1	1	△
56	611123	電磁継電器	Magnetic relay	R342403A	全種互換 PAK7B-I <sub>4</sub> 4a 4b 24V	1	1	1	1	1	1	☆
57	611121	電磁継電器	Magnetic relay	R342402A	全種互換 PAK4B-I <sub>2z</sub> 2a 2b 24V	1	1	1	1	1	1	☆
58	612202	過電流継電器	Over current relay	(R342431-1) R342431-2	CR20-NP <sub>2</sub> S <sub>4</sub> 5.6A	(1)	(1)	1	1	1	1	☆
59	664514	表示灯用キヤップ	Canopy receptacle for pilot lamp	AS17068	MS3102R 14S-2S	1	1	1	1	1	1	☆
59	664525	表示灯用キヤップ	Cap for pilot lamp	AS17068	MS25043-14C	1	1	1	1	1	1	☆
60	631701	運転用スナッチスイッチ	Snap switch for operation	R442411	S302	1	1	1	1	1	1	☆
61	631702	除霜用スナッチスイッチ	Snap switch for defrost	R442412	S305	1	1	1	1	1	1	☆
62	675108	運転表示灯	Pilot lamp for operation	R442417-1	KG30A 緑 (green)	1	1	1	1	1	1	☆
63	675109	適温表示灯	Pilot lamp for suitable temp.	R442417-3	KG30A 橙 (orange)	1	1	1	1	1	1	☆
64	675107	除霜表示灯	Pilot lamp for defrost	R442417-2	KG30A 赤 (red)	1	1	1	1	1	1	☆
64	673007A	全上用電球	Electric bulb	R442416	T-20 50L 30V 3W	3	3	3	3	3	3	☆
65	634001	カムスイッチ	Cam switch	R442458	18段 600V 20A Stages	1	1	1	1	1	1	☆
66		カムスイッチ用コンセント	Socket for cam switch	R442450	QS-32DBFL	1	1	1	1	1	1	☆
67		カムスイッチ用プラグ	Plug for cam switch	R442451	QS-32PFL	1	1	1	1	1	1	☆
68		カムスイッチ用コンセント	Socket for cam switch	R442452	QS-32DBML	1	1	1	1	1	1	☆
69		カムスイッチ用プラグ	Plug for cam switch	R442449	QS-32PML	1	1	1	1	1	1	☆

符号 No	部品番号 PARTS No	部 品 名	PARTS NAME	図 面 番 号 DRWG No	仕 様 SPECIFICATION	1台当たりの取替数 QTY/UNIT						代 替 品 REPLACE- MENT	互換性区分 INTERCHANGE- ABILITY
						LKS502		LKS502D		M	N		
70	661700	室外中継端子盤	Terminal strip for condensing section	R3713825A-4	KBT30 600V 30A 17P	1	1	1	1			1	1
71	661703	電源端子盤	Terminal strip for power source	R3713825A-3	KBT30 600V 30A 4P	1	1	1	1	1	1		
72	236004	フレキシブルチューブ	Flexible tube	+34011C	F8C	1	1	1	1	1	1		
73	236002	フレキシブルチューブ	Flexible tube	+34011C	F5C	1	1	1	1	1	1		
74	500121	水抜弁	Water reliese valve	R465162C-3	1/2" x 5/8" PT, BSBM	1	1	1	1	1	1		

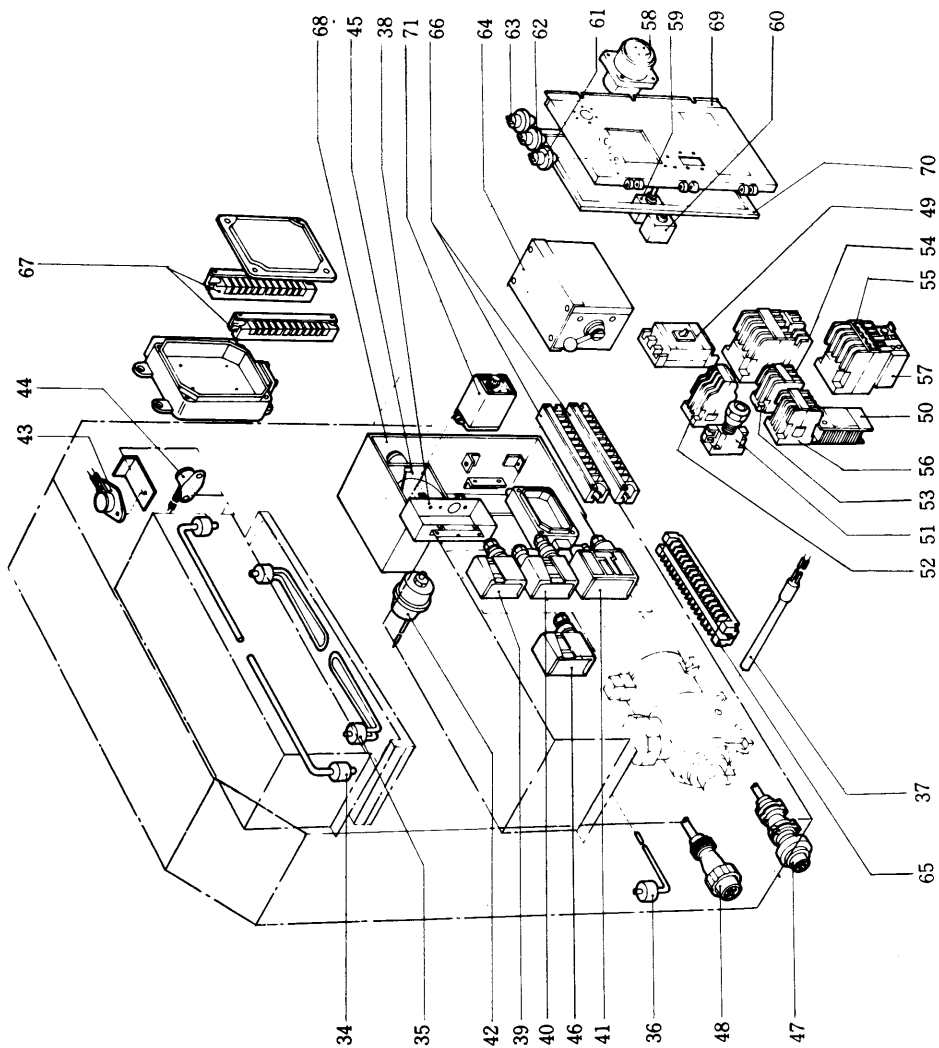
符号 No.	部品番号 PARTS No.	部 品 名	PARTS NAME	図 面 番 号 DRWG.No.	仕 様 SPECIFICATION	1 台当りの所要数 QTY./UNIT				代 替 品 REPLACE- MENT	互換性区分 INTER CHANGE ABILITY	
						LKS502		LKS502D				
						M	N	M	N			

LK501D





LK501D.



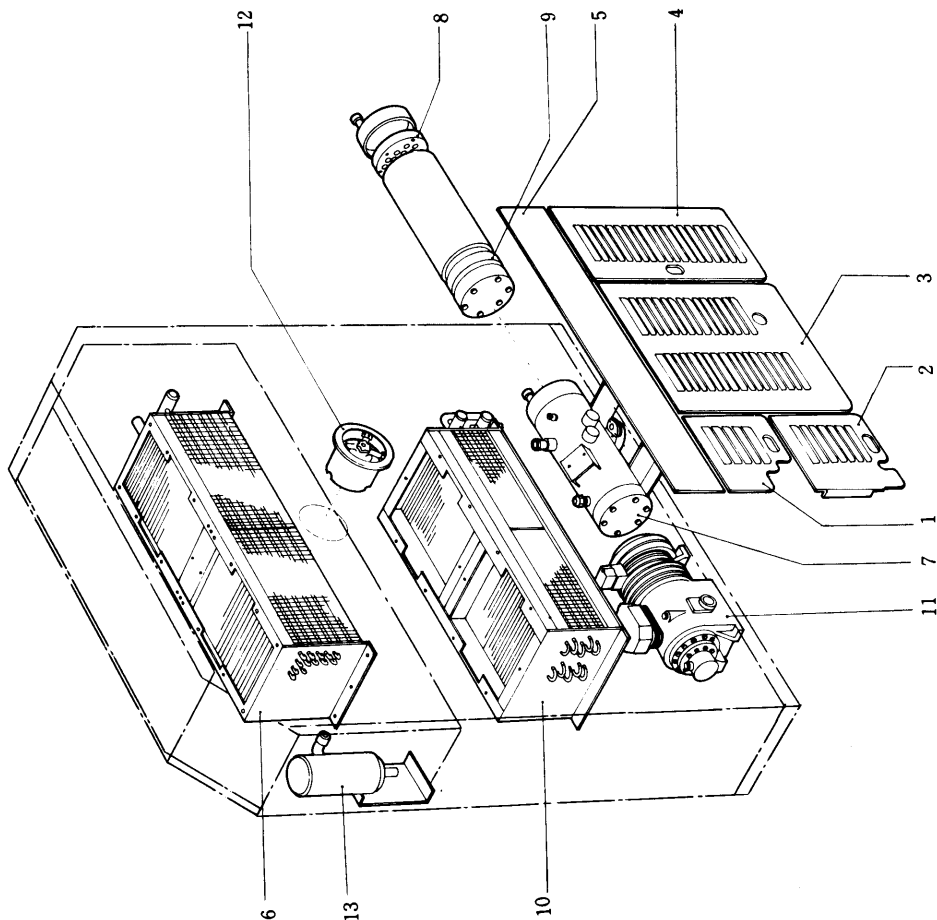


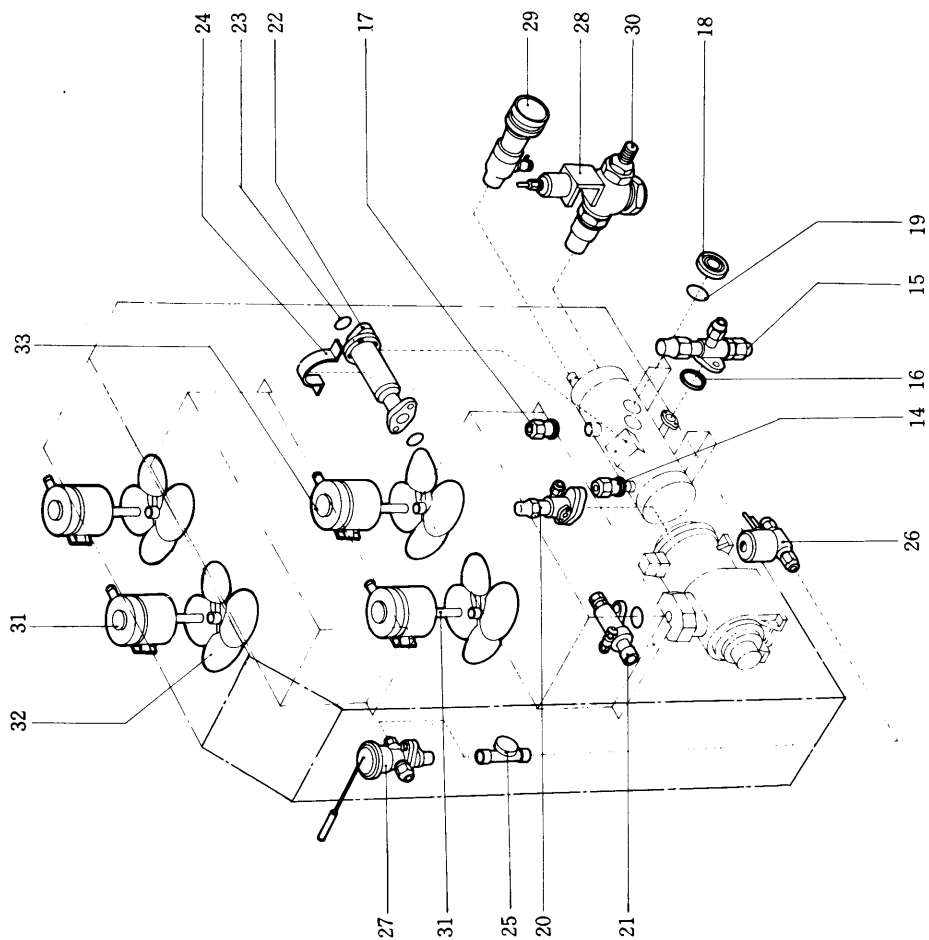
符号 No.	部品番号 PARTS No.	部 品 名	PARTS NAME	図 面 番 号 DRWG No.	仕 様 SPECIFICATION	1台当りの所要数 QTY/UNIT	代 替 品 REPLACEMENT	互換性区分 INTER CHANGE-ABILITY
1		電源ケーブル前扉 (1)	Cover for power cable storage (1)	R3714897D	329×220	1		
2		電源ケーブル前扉 (2)	Cover for power cable storage (2)	R3714898E	329×255	1		
3		圧縮機前扉	Compressor front cover	R3714676C	716×540	1		
4		水冷凝縮器前扉	Water-cooled condenser front cover	R4714888E	375×540	1		
5		空冷凝縮器前扉	Air-cooled condenser front panel	R4714309A	315×1330	1		
6		蒸発器	Evaporator	Z730045	8.5列×14列×FP5 Rows stages	1		
7		水冷凝縮器	Water-cooled condenser	Z730046	C H1705	1		
8	201051	全上用前蓋	Water-cooled condenser front lid	R3242312B	CH1705 165φ×30	1		
9	202151	全上用後蓋	Water-cooled condenser rear lid	R3242313B	CH1705 165φ×30	1		
10		空冷凝縮器	Air-cooled condenser	Z730047	5列×12列 Rows stages	1		
11	194052	圧縮機	Compressor	Z70682	2HC58LA-RH	1		■
12		新鮮空気取入口	Fresh air intake	R2714001C	200φ×84	1		●
13		アキュムレーター	Accumulator	Z730048	101.6φ×362	1		
14	292206	凝縮器用逆止弁付可溶栓	Fusible plug with check valve	Z67174	FPV-3HA(黄色)(yellow)	1		
15		凝縮器用閉鎖弁	Condenser stop valve	Z H62140	VSH10VA-4S	1		
16	264206	凝縮器用オリング	Condenser O <sub>2</sub> ring	タ31011B	POR-P20	1		
17	292003	凝縮器用逆止弁付サージ継手	Gauge joint with check valve	Z67175	VCG2C	1		
18	205106	凝縮器用丸形液面計	Sight glass for condenser	メ42051B-2	27φ用 (For 27φ)	2		●
19	205123	液面計用オリング	Condenser O <sub>2</sub> ring	タ31011B	27φ用 (For 27φ)	2		
20	270504B	圧縮機吸入側閉鎖弁	Compressor suction stop valve	Z62128C	VSH22XAP	1		△
21	270313	圧縮機吐出側閉鎖弁	Compressor discharge stop valve	Z62140D	VSH10VAP-5S	1		△
22	230009	ドライヤー	Drier	R3713575B	※銅製 (Sampo Copper Works)	2		☆
23		全上用オリング	Drier O <sub>2</sub> ring	R4713577A-2	JISB2401-1#A P18 Class	2		☆
24		全上用取付バンド	Drier band	R4713576A	A <sub>2</sub> P <sub>1</sub> - $\frac{1}{2}$ H 1.5-t	1		☆
25	298005	リキッドインジケータ	Liquid indicator	R442441C-1	SA-14S SPORLAN	1		△

符号 No.	部品番号 PARTS No.	部 品 名	PARTS NAME	図 面 番 号 DRWG No.	仕 SPECIFICATION	1 台当りの所要数 QTY/UNIT	代 替 品 REPLACEMENT	互換性区分 INTER CHANGE ABILITY
26	296681	冷媒用電磁弁	Refrigerant solenoid valve	R 442442 A-1	B <sub>2</sub> S <sub>4</sub>	1		△
27	224302	膨張弁	Expansion valve	R 442438 A-1	7ルコ製 (Alco) TCLE100FW25-10C	1		△
28	501301	節水弁	Water regulating valve	R 342444 A	BQ No.10-0004-33	1		▲
29	258200	冷却水出口継手	Outlet coupling for cooling water	R 4713845	No. B 8 - H36	1		▲
30	258201	冷却水入口継手	Inlet coupling for cooling water	R 4713106	22.6φ×60	1		▲
31	657520	ファン用電動機	Fan motor	AS15127B-2	2重定格 (Dual voltage type) 三菱製 (Mitsubishi)	4		○
32	402212	蒸発器用ファン	Fan for evaporator	AS15127B-4	250φ (三菱製) (Mitsubishi)	2		☆
33	402211	凝縮器ファン	Fan for condenser	AS15127B-5	250φ (三菱製) (Mitsubishi)	2		☆
34	608128	除霜ヒーター	Defrost heater	R3714788G-1	0.65 kW	6		
35	608125	ドレンパンヒーター	Drain pan heater	R3714789F-1	0.25 kW	2		●
36	608127	ドレン管ヒーター	Drain pipe heater	R3714790E	80W	2		●
37	608124	クランクケースヒーター	Crank case heater	R3458003B	45W	2		●
38	283000	機能部品箱	Functional parts box	R2713088B		1		
39	281411	水圧スイッチ	Water pressure switch	R2713088B	SNS-C104Q	1		▲
40	281323	高圧圧力開閉器	Dual pressure switch	R2713088B	DNS-D306Q	1		☆
41	282322	油圧保護圧力開閉器	Oil protection control switch	R2713088B	OPS-H106Q	1		☆
42	642401	除霜開始エヤスイッチ	Defrost initiation air switch	R342443D-3	BEC No.19-R70-1	1		
43	643110	除霜完了サーモ	Defrost termination thermostat	R442439A	20420 L/L45-1 (Klixon)	1		☆
44	643109	過熱防止サーモ	Defrost termination thermostat	R442440A	20420 L/L160-4 (Klixon)	1		☆
45	690500	温度指示記録計	Recording thermometer-thermostat	R442437B-1	サトー製 Partlaw	1		☆
46		高圧制御用圧力スイッチ	High pressure control switch	R342511	SNS-C117WQ	1		●
47	664540	電源接続金具	Power plug	R4713356A	富士電機 P-W4602B-A (Kokosha)	1		☆
48		電源接続金具	Power plug	R4714904	富士電機 P-W4332B-3h (Kokosha)	1		
49	622703	ノーヒューズブレーカー	No fuse breaker	R442418B-1	3P, 500V 50A F/32A	1		△
50	680010	変圧器	Transformer	R342326B-2	一次電圧: 200V/415V, 二次電圧: (Primary voltage/ Secondary voltage)	1		■

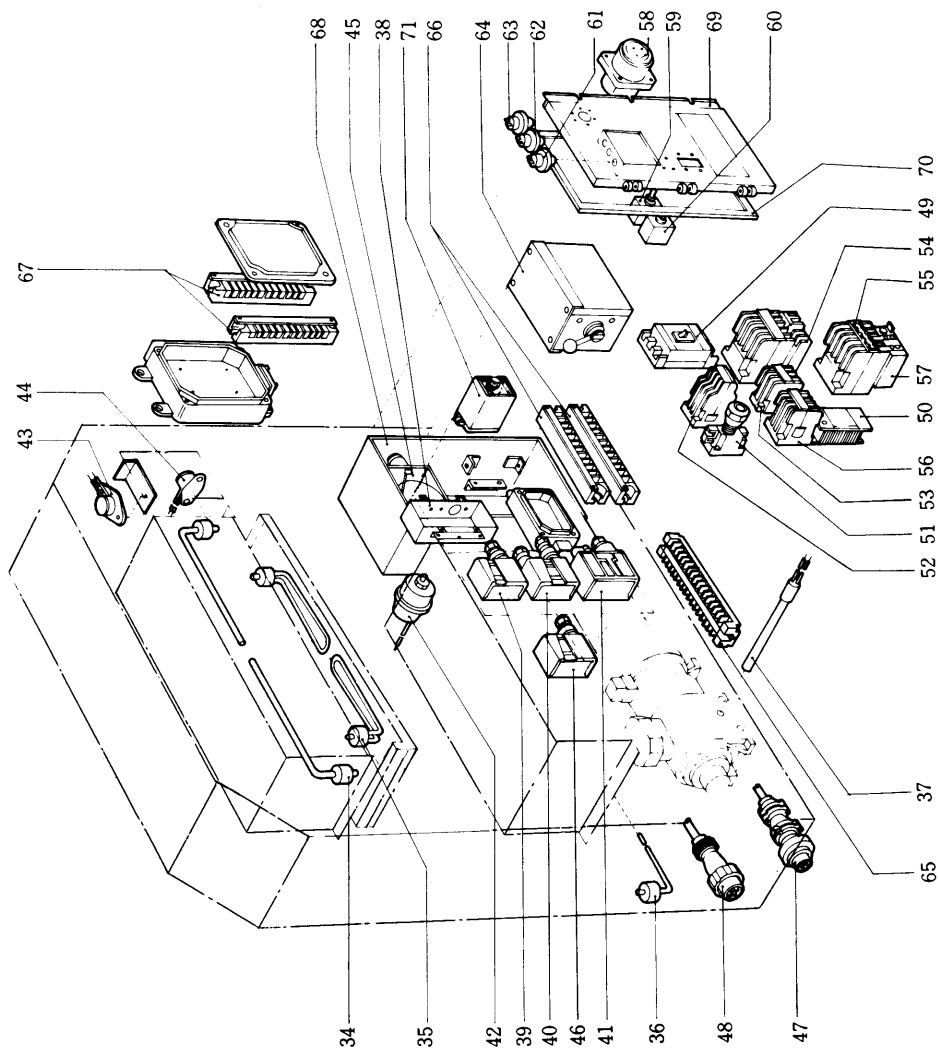
符号 No.	部品番号 PARTS No.	部品名	PARTS NAME	図面番号 DRWG No.	仕様 SPECIFICATION	1台当りの所要数 QTY/UNIT		互換性区分 INTER CHANGE -ABILITY
						LK601D		
51	670203	ヒューズ	Fuse	≒ 32003B-3	AFaC-10 10A	1		☆
52	611121	電磁継電器	Magnetic relay	R342402A	PAK4B I <sub>2</sub> P <sub>2</sub> S <sub>4</sub> 24V	1	PAK-6UR <sub>4</sub> -P8	☆
53	611122	室内ファン用電磁開閉器	Magnetic switch for fan	R342404A	PAK7B-1EP <sub>2</sub> 4a 24V	1	PAK-6U-P8	☆
54	611124	電気ヒーター用電磁開閉器	Magnetic switch for electric heater	R342405A	PAK18B I <sub>1</sub> P <sub>2</sub> S <sub>4</sub> 24V	1	CLK-24U <sub>01</sub> -P8	△
55	611124	圧縮機電磁開閉器	Magnetic switch for compressor	R342405A	PAK18B I <sub>1</sub> P <sub>2</sub> S <sub>4</sub> 24V (with full contactors)	1	CLK-24U <sub>01</sub> -P8	△
56	611123	電磁継電器	Magnetic relay	R342403A	PAK7B I <sub>1</sub> P <sub>2</sub> S <sub>4</sub> 全接点付 (with full contactors)	1	PAK-6UR <sub>4</sub> -w-P8	☆
57	612202	過電流継電器	Over current relay	R342431A-2	CR-20-NP <sub>2</sub> S <sub>4</sub> 0C5.5A	1		■
58	664514	表示灯用キヤノンソケット	Canon receptacle for pilot lamp	AS17068	MS3102R 14S-2S	1		☆
58	664525	表示灯用キャップ	Cap for pilot lamp	AS17068	MS25043-14C	1		☆
59	631701	運転用スナプアススイッチ	Snap switch for operation	R442411	H開(Nikkat) S302	1		☆
60	631702	除霜用スナプアススイッチ	Snap switch for defrost	R442412	H開(Nikkat) S305	2		☆
61	675108	運転表示灯	Pilot lamp for operation	R442417B-1	KG30A 緑(Green)	1		☆
62	675109	運転表示灯	Pilot lamp for operation	R442417-3	KG30A 橙(Orange)	1		☆
63	675107	運転表示灯	Pilot lamp for operation	R442417B-2	KG30A 赤(Red)	1		☆
63	673007A	電球	Lamp	R442416	T-2050L 30V, 3W	3		☆
64	634001	カムスイッチ	Cam switch	R2714245C-1	400V, 25A 10P	1		
65	661700	端子盤	Terminal strip	R3713825C-17	KBT30 17P	1		
66		室内中継端子盤	Terminal strip for in door	R3714870	500V, 20A	1		
67		室外中継端子盤	Terminal strip for out door	R3714869	500V, 20A	1		
68		電気部品箱	Electric parts box	R1714787A	370×800×240	1		
69		電気部品箱蓋	Electric parts box cover	R3714774A	428×830	1		
70		電気部品箱蓋パッキン	Packing for electric parts box cover	R3714287A	393×823	1		
71	621021	タイマー	SUBMINY TIMER	OMRON U454524	STP-73 AC24V 50/60Hz 24Hour	1		●

LK502





LK502



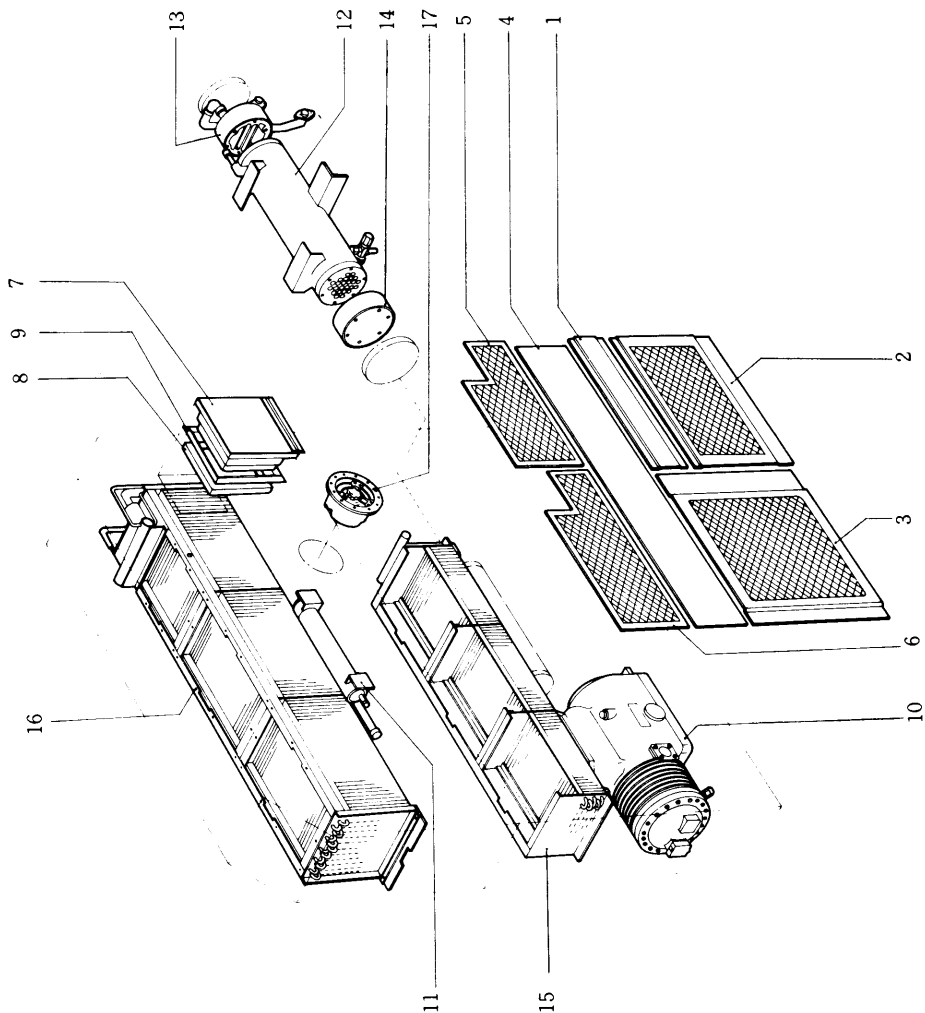
符号 No.	部品番号 PARTS No.	部 品 名	PARTS NAME	図面 番 号 DRWG No.	仕 様 SPECIFICATION	1台当りの所要数 QTY./UNIT		代 替 品 REPLACE- MENT	互換性区分 INTER CHANGE -ABILITY
						LK502			
1		電源ケーブール前扉(1)	Cover for Power cable slowage (1)	R 3714897D	329×220	1		★	
2		電源ケーブール前扉(2)	Cover for Power cable slowage(2)	R 3714898E	329×255	1		★	
3		圧縮機前扉	Compressor front cover	R 3714676C	716×540	1		★	
4		水冷凝縮器前扉	Water-cooled condenser front cover	R 4714888E	375×540	1		★	
5		空冷凝縮器前板	Air-cooled condenser front panel	R 4714309A	315×1330	1		★	
6		蒸発器	Evaporator	R 2272173F	8.5列14段ピッチ5	1		★	
7		水冷凝縮器	Water-cooled condenser	R 2242368C	CH1705	1		★	
8	201051	全上用前蓋	Water-cooled condenser front lid	R 3242312B	ネオプレンゴム 165φ×30	1		★	
9	202151	全上用後蓋	Water-cooled condenser rear lid	R 3242313B	ネオプレンゴム 165φ×30	1		★	
10		空冷凝縮器	Air-cooled condenser	R 2242359E	5列12段	1		★	
11	194052	圧縮機	Compressor	Z 70692	3相200V 4P 3.75kW 2HC58LA-H	1		□	
12	306115	新鮮空気取入口	Fresh air intake	R 2714001D	200φ×84	1		●	
13		アキュムレータ	Accumulator	R 3714829B	101.6φ×362	1		★	
14	292206	逆止弁付可溶栓	Fusible plug with check valve	Z 67174	FPV3HA	1		▲	
15		凝縮器冷媒出口閉鎖弁	Condenser refrigerant outlet stop valve	Z 62140	VSH10VA-4S	1		★	
16	264206	全上用Oリング	Condenser O'ring	タ31011B	POR-P20	1		★	
17	292003	逆止弁付ケージ継手	Gauge joint with check valve	Z 67175	VCC2C	1		★	
18	205106	凝縮器液面計	Sight glass for condenser	メ42051B-2	27φ用	2		☆	
19	205123	全上用Oリング	Condenser O'ring	タ31011B-22	2.6φ×33φ×38φ	2		☆	
20	270504B	圧縮機吸入側閉鎖弁	Compressor suction stop valve	Z 62128C	VSH22 XAP	1		△	
21	270313	圧縮機吐出側閉鎖弁	Compressor discharge stop valve	Z 62140D	VSH10VAP-5S	1		△	
22	230009	ドライヤー	Drier	R 3713575B		1		☆	
23		全上用Oリング	Drier O'ring	R 4713577A	JISB2401 P18	2		☆	
24		全上用取付バンド	Drier band	R 4713576A		1			
25	298005	リキッドインジケータ	Liquid ingicator	R 442441B-1	SA14S SPORLAN	1		△	

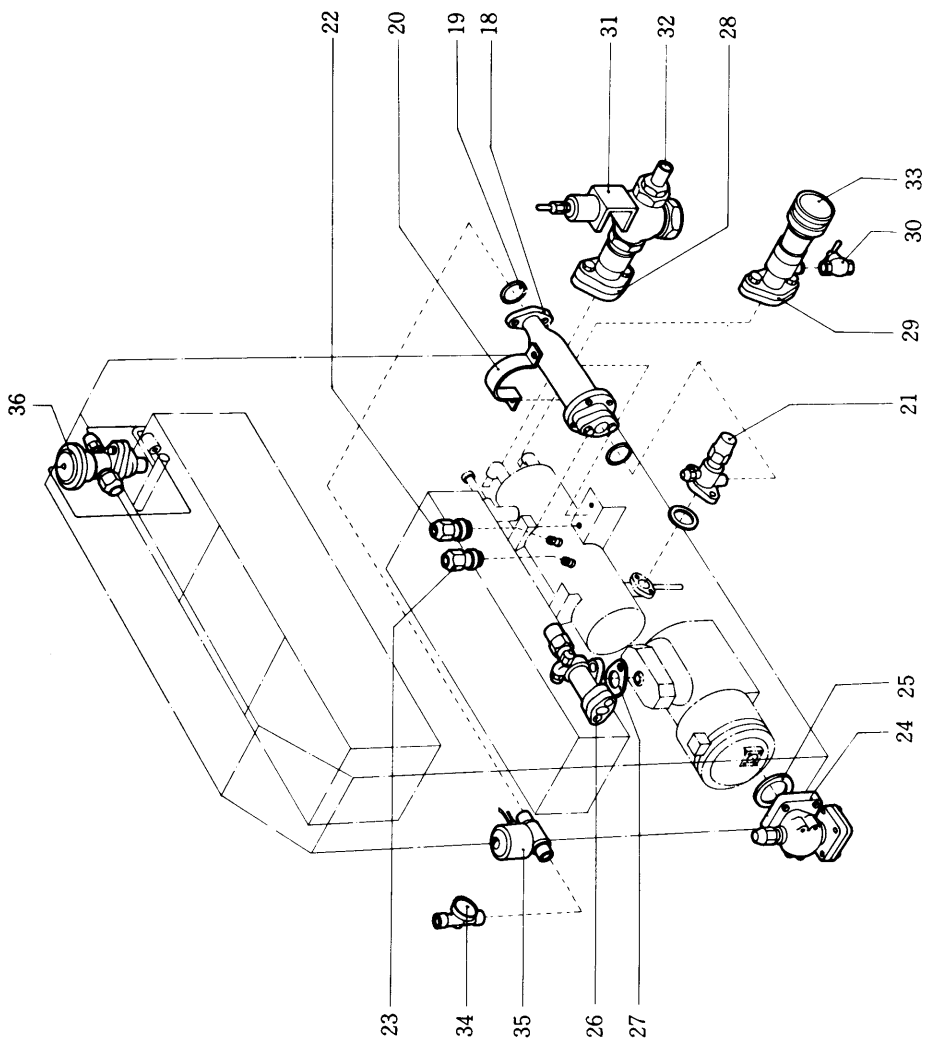
符号 No.	部品番号 PARTS No.	部 品 名	PARTS NAME	図 面 番 号 DRWG No.	仕 様 SPECIFICATION	1台当りの所懸数 QTY/UNIT		代 替 品 REPLACE- MENT	互換性区分 INTER-CHANGE -ABILITY
						LK502			
26	296681	冷媒用電磁弁	Refrigerant solenoid valve	R 442442 A-1	J & E B <sub>2</sub> S <sub>4</sub>	1			△
27	224302	膨張弁	Expansion valve	R 442438 A-1	アルコ TCLE-100FW-25-10C	1			△
28	501301	節水弁	Water regulating valve	R 342444 A	BQ No.10-0004- 33	1			▲
29	258200	冷却水出口継手	Outlet coupling for cooling water	R 4713845 B	No. B8- H36	1			
30	258201	冷却水出口継手	Inlet coupling for cooling water	R 4713106	22. 6φ×60	1			□
31		ファン用電動機	Fan motor	AS15127 B-1	三菱PE-25H 単相 2P 200W	4			☆
32	402212	蒸発器用ファン	Fan for evaporator	AS15127 B-4	250φ	2			☆
33	402211	凝縮器用ファン	Fan for condenser	AS15127 B-5	250φ	2			☆
34	608128	除霜用ヒーター	Defrost heater	R 3714788 E	日時 0.65 kW	6			★
35	608125	ドレンパンヒーター	Drein pan heater	R 3714789 D	日時 0.25 kW	2			★
36	608127	ドレン管ヒーター	Drein pipe heater	R 3714790 D	日時 80W	2			●
37	608124	クランクケースヒーター	Crank case heater	R 3458003 B	日時 45W	2			☆
38		機能部品箱	Functional parts box	R 2713088 D-1		1			▲
39		断水リレー	Cooling water flow switch	R 2713088 B	SNS-C104Q	1			▲
40	281323	高低圧圧力開閉器	Dual pressure switch		DNS-C104Q	1			☆
41		油圧保護圧力開閉器	Oil protection control switch		DNS-HI06Q	1			☆
42	642401	除霜開始エヤスイッチ	Defrost initiation air switch	R 342443 D-3	BEC No.19- R70-1	1			★
43		除霜完了エヤスイッチ	Defrost termination air switch		クリクソン 204201/L45-1	1			☆
44	643109	過熱防止サーモ	Firestat	R 442440 A	クリクソン 204201/L160-4	1			☆
45	690500	温度指示記録計	Recording thermometer-thermostat	R 442437 B-1	パートルロウ製 RDWCSSSS	1			☆
46		高圧制御圧力スイッチ	High pressure control switch	R 342511	SNS-C117WC	1			●
47	664540	電源接続金具	Power plug	R 4713356 A	高工社製 P-W4602B-A	1			☆
49	622703	ノーヒューズブレーカー	No fuse breaker	R 442418 B-1	日幸電機 3P500V 50AF/32A	1			△
50	680010	変圧器	Trans former	R 342326 A-2	一次電圧 200/415V 二次 24V	1			△
51	670203	ヒューズ	Fuse	≒ 32003 B	富士電機 AFac-3 3A AFac-10 10A	1			☆



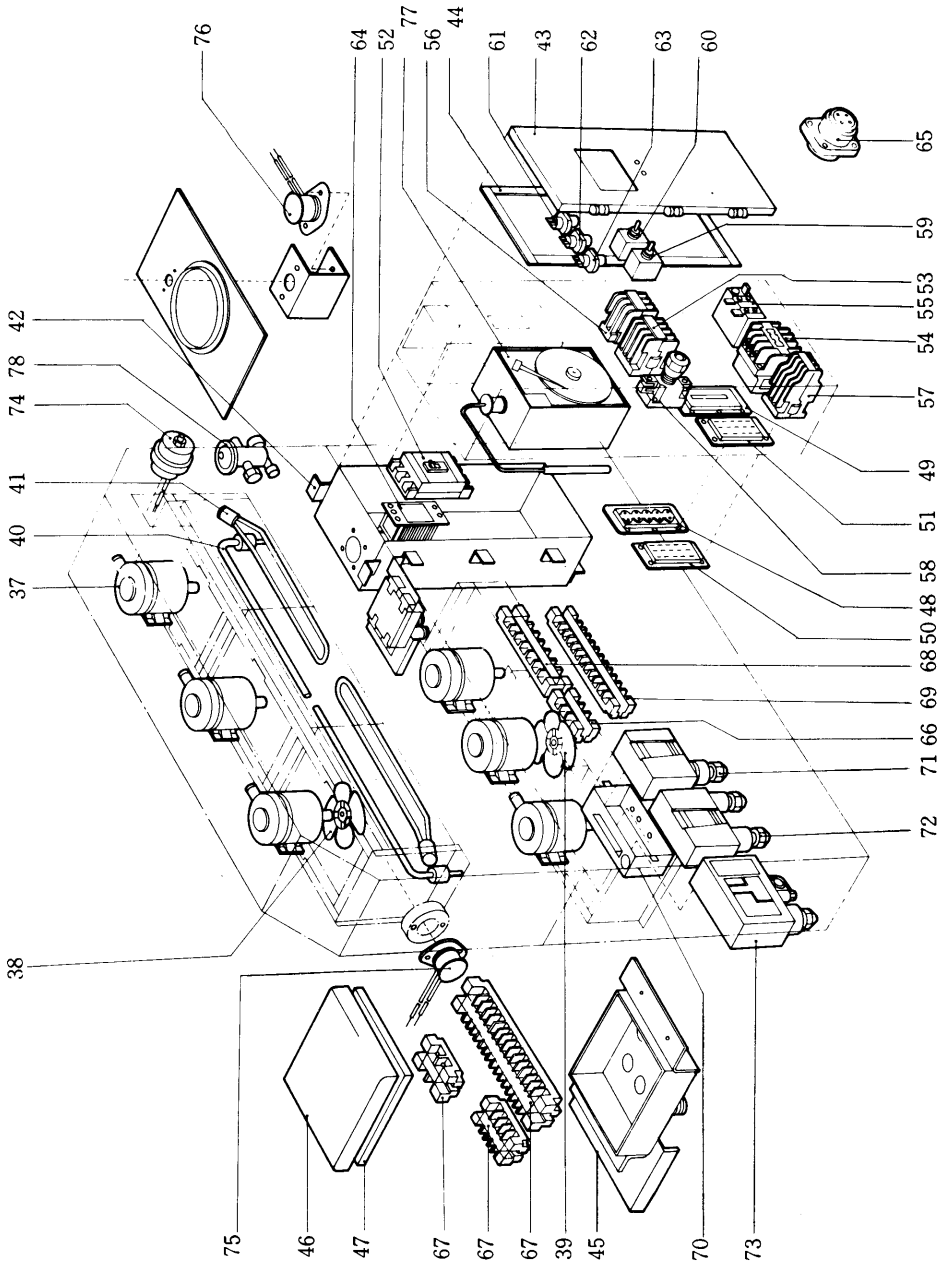
符号 No	部品番号 PARTS No.	部 品 名	PARTS NAME	図 面 番 号 DRWG No.	仕 様 SPECIFICATION	1台当りの取替数 QTY/UNIT		代 替 品 REPLACE- MENT	互換性区分 INTER CHANGE- ABILITY
						LK502			
52	611121	電磁継電器	Magnetic relay	R 342402A	PAK4B-I <sub>22</sub> P <sub>2</sub> S <sub>4</sub> 24V	1		PAK6UR <sub>2</sub> P <sub>2</sub>	☆
53	611122	室内ファン電磁開閉器	Magnetic switch for fan	R 342404A	PAK7B-IEP <sub>2</sub> 4a 24V	1		PAK6U-P <sub>6</sub>	☆
54	611124	電気ヒーター電磁開閉器	Magnetic switch for electric heater	R 342405A	PAK18B-I <sub>4</sub> P <sub>2</sub> S <sub>4</sub> 24V	1		CIK2H <sub>1</sub> P <sub>2</sub>	△
55	611124	圧縮機電磁開閉器	Magnetic switch for compressor	R 342405A	PAK18B-I <sub>4</sub> P <sub>2</sub> S <sub>4</sub> 24V	1		CIK2H <sub>1</sub> P <sub>2</sub>	△
56	611123	電磁継電器	Magnetic relay	R 342403A	PAK7B-I <sub>4</sub> P <sub>2</sub> S <sub>4</sub> 全接点付	1		PAK6UR <sub>4</sub> w-P <sub>6</sub>	☆
57	612203	過電流継電器	Over current relay	R 342431A-1	CR-20-NP <sub>2</sub> S <sub>4</sub> OC19A	1			□
58	664514	表示灯用キャノンソケット	Cannon receptacle for pilot lamp	AS17068	MS3102A 14S-2S	1			☆
58	664525	全上用キャップ	Cap for pilot lamp	AS17068	MS25043-14C	1			☆
59	632205	表示灯用スナップスイッチ	Snap switch for pilot lamp	R 442597	日開 S31	1			☆
59	631701	運転用スナップスイッチ	Snap switch for operation	R 442411	日開 S302	1			☆
60	631702	除霜用スナップスイッチ	Snap switch for defrost		日開 S305	1			☆
61	675108	運転表示灯	Pilot lamp for operation	R 442417-1	KG30A 緑	1			☆
62	675109	運転表示灯	Pilot lamp for operation	R 442417-3	KG30A 橙	1			☆
63	675107	運転表示灯	Pilot lamp for operation	R 442417-2	KG30A 赤	1			☆
63	673007A	電球	Terminal strip	R 442416	T-2050L 30V 3W	3			☆
65		端子盤	Terminal strip	R3713825G-22	KBT30 16P	1			
65		端子盤	Terminal strip	R3713825G-23	KBT30 9P	1			
65		端子盤	Terminal strip	R4713668C-1	KBT60 3P	1			
65		端子盤	Terminal strip	R4713668C-2	KBT60 3P	1			
66		室内中継端子箱	Terminal strip for in door	R 3715635A		1			
67		室外中継端子盤	Terminal strip for out door	R 3715634A		1			
71	621021	除霜用タイマー	Timer for defrost	R 342574-1	STP73	1			
71		全上用ソケット	Socket	R 342574-2	8PF	1			

LK80I





LK801



符号 No	部品番号 PARTS No.	部 品 名	PARTS NAME	図 面 番 号 DRWG No.	仕 SPECIFICATION	1 台当りの所要数 QTY./UNIT	代 替 品 REPLACEMENT	互換性区分 INTER-CHANGE ABILITY
1		水冷凝縮器前板	Water-cooled condenser front cover	R 4713933	2.5 t × 725 × 200	1		
2		電線収納スベース扉	Cover for power cable stowage	R 3713927	2.5 t × 600 × 410	1		
3		圧縮機前扉	Compressor front cover	R 3713929	2.5 t × 787 × 620	1		
4		空冷凝縮器前板	Air-cooled condenser front panel	R 3242311A	2.5 t × 1515 × 246	1		
5		空冷凝縮器右空気吸込口	Air suction panel for air-cooled condenser (right)	R 3713930 A	688 × 300	1		☆
6		空冷凝縮器左空気吸込口	Air suction panel for air-cooled condenser (left)	R 3713930 A	688 × 300	1		☆
7		サービスマニュアル	Service door ass'y	R 3713552	262φ	1		
8		全上用防水パッキン	Water proof packing for ass'y	R 4713443 C	ネオプレンゴム 272φ	1		
9		全上用パッキン	"e" packing for ass'y	R 4713444 A	ネオプレンゴム 272φ	1		
10	194052	圧縮機	Compressor	Z 68256 B	3 HC58LA	1		
11	214503	熱交換器	Heat exchanger	R 2713950	CUT1-1/2H 88.9φ × 3.5 t	1		
12	215753	水冷凝縮器組立品	Water-cooled condenser ass'y	R 2242314 C	CH1705	1		
13	201051	全上用前蓋	Water-cooled condenser front lid	R 3242312 B	30 t × 155φネオプレンゴム (Artificial Rubber)	1		
14	202151	全上用後蓋	Water-cooled condenser rear lid	R 3242313 B	30 t × 165φネオプレンゴム (Artificial Rubber)	1		
15	216803	空冷凝縮器	Air-cooled condenser	R 2242326 B	5列×12段 F.P.2.5 Rows Stage	1		
16	216434	蒸発器組立品	Evaporator assembly	R 1713477 C	10列×14段 F.P.5 Rows Stage	1		
17		新鮮空気取入口	Fresh air intake	R 271400 I	200φ	2		
18	230009	ドライヤー	Drier	R 3713575	玉伸銅製 (Sampo Copper Works)	1		
19		全上用オリング	Drier "O" ring	R 4713577A-2	クロムレンボム JIS B2401-1種(Class) A P18	2		
20		全上用取付バンド	Drier band	R 4713576-1	A <sub>2</sub> P1-1/2H 2.5 t	1		
21	270311	凝縮器冷媒出口閉鎖弁	Condenser refrigerent outlet stop valve	Z 62131 F	VSV10CA-5S	1		
22	292003	凝縮器逆止弁ケージ継手	Condenser gauge joint with check valve	Z 67175	VCG2C	1		
23	292206	凝縮器逆止弁可溶栓	Condenser fusible plug	Z 67174	FPV3HA(黄色)(yellow)	1		
24	271102	圧縮機吸入側閉鎖弁	Compressor suction stop valve	Z 67070	VSL28M	1		
25	264013	全上用パッキン	Packing for compressor	≒40053 G-7	パベルカ #921	1		

符号 No.	部品番号 PARTS No.	部 品 名	PARTS NAME	図 面 番 号 DRWG No.	仕 SPECIFICATION	1台当りの所要数 QTY/UNIT		代 替 品 REPLACEMENT	互換性区分 INTER-CHANGE- ABILITY
						L	K 801		
26	270504 B	圧縮機吐出側閉鎖弁	Compressor discharge stop valv	Z 62128 C	VSH22XAP	1			
27		全上用パッキン	Packing for compressor	≡40053-4	パルカ#921	1			
28		入口側連絡継手	Joint for water in let	R4713467 A	40φ×62	1			☆
29		出口側連絡継手	Joint for water out let	R4713466 A	40φ×80	1			☆
30	500121	水抜弁	Water relise valve	R477693 C	Bs BM	1			
31	501301	節水弁	Water regulating valve	R342444 A	BQ No10-0004-33	1			
32	258201	冷却水入口継手	Inlet joint	R4713106	22.6φ×60	1			
33	258200	冷却水出口継手	Outlet coupling for cooling water	R4713845	B8-H36	1			
34	298006	リキッドインジケーター	Liquid indicator	R442441A-2	SA-15S	1			
35	296682	電磁弁	Solenoid valve	R442442 A	B3S5	1			
36	224304	膨張弁	Expansion valve	R442438A-2	700型(TC)E250FW30-RC (Alcor)	1			
37	657510	ファン用電動機	Fan motor	AS 15127 A	1φ 220V 60HZ 0.2KW 電圧機	6			
38	402212	蒸発器用ファン	Evaporator fan	AS15127A-4	250φ	3			
39	402211	空冷凝縮器用ファン	Air-cooled condenser fan	AS15127A-5	250φ	3			
40	608126	除霜用加熱ヒーター	Defrost heater	R3714788G-2	1kW 220V	6			
41	608125	ドレンパンヒーター	Drain pan heater	R3714789F-1	0.25kW 220V	4			
42		電気部品箱本体	Electric parts box body	R2713801 C	370×903×226	1			
43		電気部品箱蓋	Electric parts box cover	R3713383 C	400×914	1			
44		電気部品箱パッキン	Packing for electric parts box	R4713674 B	398×907×8 t	1			
45		室外中継端子箱	Junction box for out door	R3713852	180×270×68	1			
46		室外中継端子箱蓋	Cover for junction box	R3713853	180×164×18	1			
47		室外中継端子箱パッキン	Packing for junction box	R4713446 A	8 t ×154×158	1			
48		角形コネクタ...レセ...フコク	Square type connector receptacle	R342427 A	12P AC 500V 50 A 北米電圧	1			
49		角形コネクタ...コフコク	Square type connector plug	R342428 A	12P AC 500V 50 A 北米電圧	1			
50		角形コネクタ...セ...フコク	Square type connector receptacle	R342463	21P AC 440V 20 A 北米電圧	1			

符号 No.	部品番号 PARTS No.	部 品 名	PARTS NAME	図 面 番 号 DRWG No.	仕 様 SPECIFICATION	1台当りの所要数 QTY/UNIT		代 替 品 REPLACEMENT	互換性区分 INTER CHANGE ABILITY
						L	K 801		
51		角形コネクタープラグ	Square type connector plug	R342464	21P AC440V 20A 北が電気		1		
52	622702	ノーヒューズブレーカー	No fuse breaker	R442418B-2	3P500V50AF/50A日幸電機MK形		1		
53	611122	ファン用電磁開閉器	Magnetic switch for fan	R342404A	PAK7B-1EP <sub>2</sub> AC24V 50/60HZ		1	PAK-6U-P8	
54	610251	圧縮機(ヒーター)用電磁開閉器	Magnetic switch for compressor (heater)	R342406A	PAK25BS-1EP <sub>2</sub> S <sub>4</sub> 50/60HZ		2	PAK-35U-P8 (PAK-25U-P8)	CLK-50U付属
55	612204	過電流継電器	Over current relay	R342432A	CR-35-NP <sub>2</sub> S <sub>4</sub>		1		
56	611121	電磁継電器	Magnetic relay	R342402A	PAK4B-1 <sub>2</sub> P <sub>2</sub> S <sub>4</sub> AC24V全線点付		1	PAK-6UR <sub>2</sub> -P8	
57	611123	電磁継電器	Magnetic relay	R342403A	PAK7B-1 <sub>4</sub> P <sub>2</sub> S <sub>4</sub> AC24V全線点付		1	PAK-6UR <sub>4</sub> -W-P8	
58	670204	ヒューズ	Fuse	R442407	エレメント10付 富士電機		1		
59	631701	スナップスイッチ	Snap switch	R442411	S 302		1		
60	631702	スナップスイッチ	Snap switch	R442412	S 305		1		
61	675108	表示灯	Pilot lamp	R442417-1	KP-120レンズ色緑(Green)		1		
62	675107	表示灯	Pilot lamp	R442417-2	KP-120レンズ色赤(Red)		1		
63	675109	表示灯	Pilot lamp	R442417-3	KP-120 レンズ色橙(Orange)		1		
64	680011	操作変圧器	Transformer for operation	R342446	単相200V/24V, 100VA		1		
65	664514	表示灯用キヤノンソケット	Canon socket for pilot lamp	AS17068	MS3102R 14S-2S		1		
66	661702	配電盤用端子盤	Terminal strip for switch board	R4713668B-1	KBT60 3P 北沢電機 (Kizawa elect.)		1		
67	661701	中継端子盤	Terminal strip	R3713825-11	KBT30 2 P		1		
67	661704	中継端子盤	Terminal strip	R3713825-12	KBT30 5 P		1		
67	661710	中継端子盤	Terminal strip	R3713825-13	KBT30 P16 P		1		
68	661705	配電用端子盤	Terminal strip for switch board	R4713667C-1	C 30 7 P		1		
69	661711	配電用端子盤	Terminal strip for switch board	R4713666C-1	C 20 12 P		1		
70	283000	機能部品箱	Functional parts box	R2713088B			1		
71	281411	水用圧力開閉器	Pressure switch for water	R2713088B	SNS-C104 Q		1		
72	282322	油圧保護圧力開閉器	Oil protection control switch	R2713088B	OPS-H106 Q		1		
73	281323	高低圧圧力開閉器	Dual pressure switch	R2713088B	DNS-D306 Q		1		

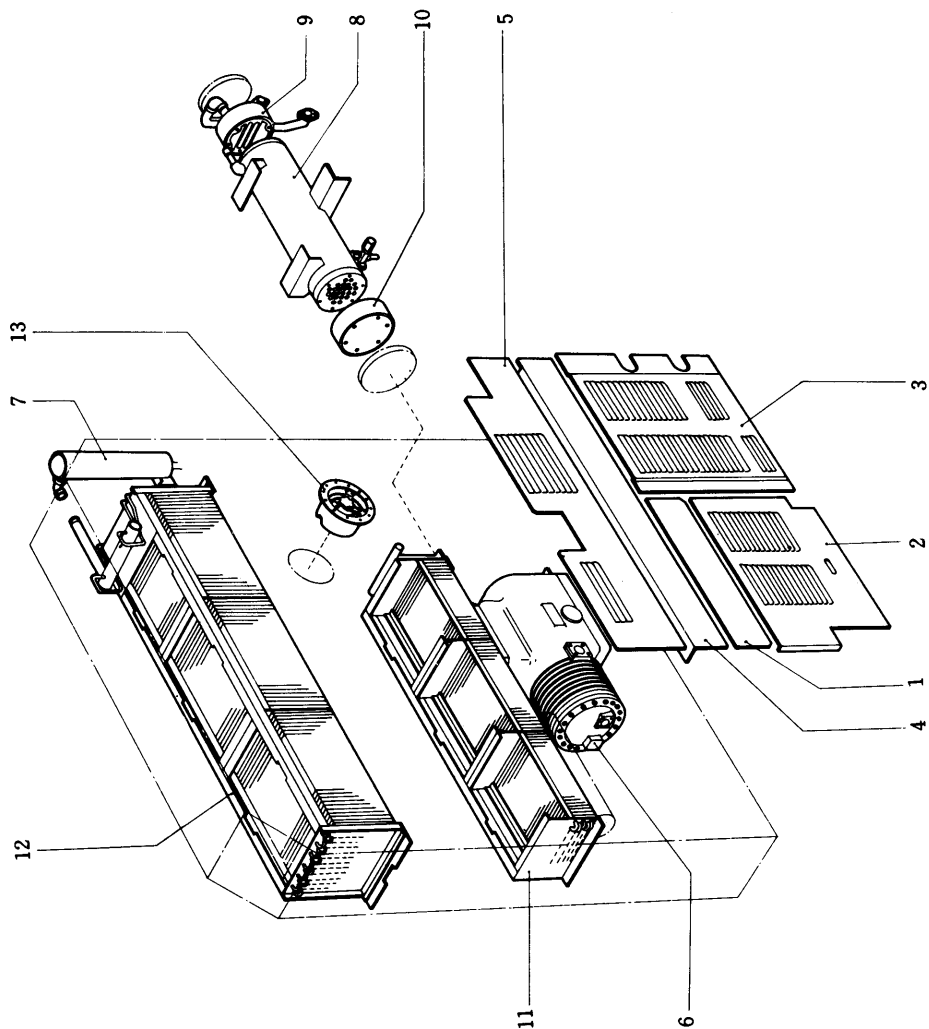
LK801

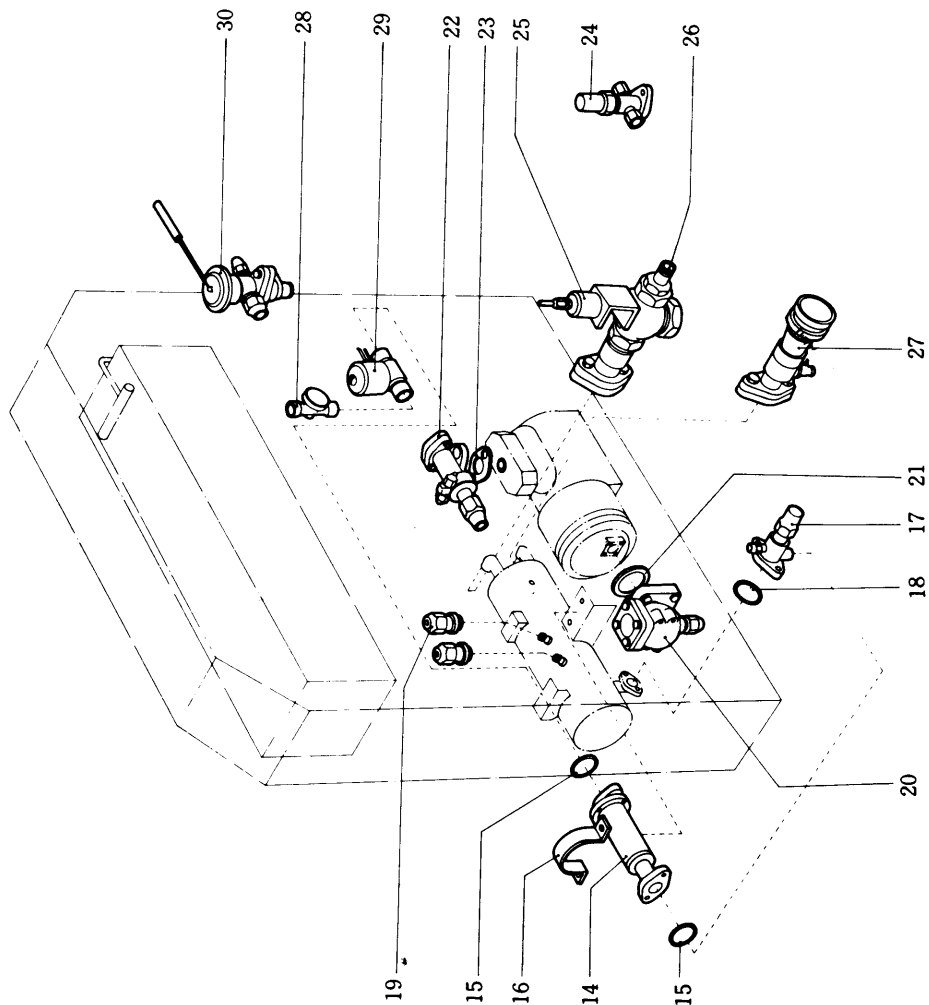
符号 No.	部品番号 PARTS No.	部品名	PARTS NAME	図面番号 DRWG No.	仕様 SPECIFICATION	1台当りの所要数 QTY/UNIT LK 801	代替品 REPLACEMENT	互換性区分 INTER CHANGE ABILITY
74	642401	除霜開始エヤスイッチ	Defrost initiation air switch	R342423A	BEK No.1P-R70-1	1		
75	643110	除霜完了サーモ	Defrost termination thermostat	R442439A	フリクソン 2042 L / L45-1 (Klibxon)	1		
76	643109	過熱防止サーモ	Firestat	R442440A	フリクソン 2042 L / L160-4 (Klibxon)	1		
77	690500	温度指小記録調節計	Recording thermometer thermostat	R442437A	パトロー製(Parlaw)	1		
78	224304	膨張弁	Expansion valve	R442438A	アルコ製(TCLE250)FW30-8C (Alco)	1		



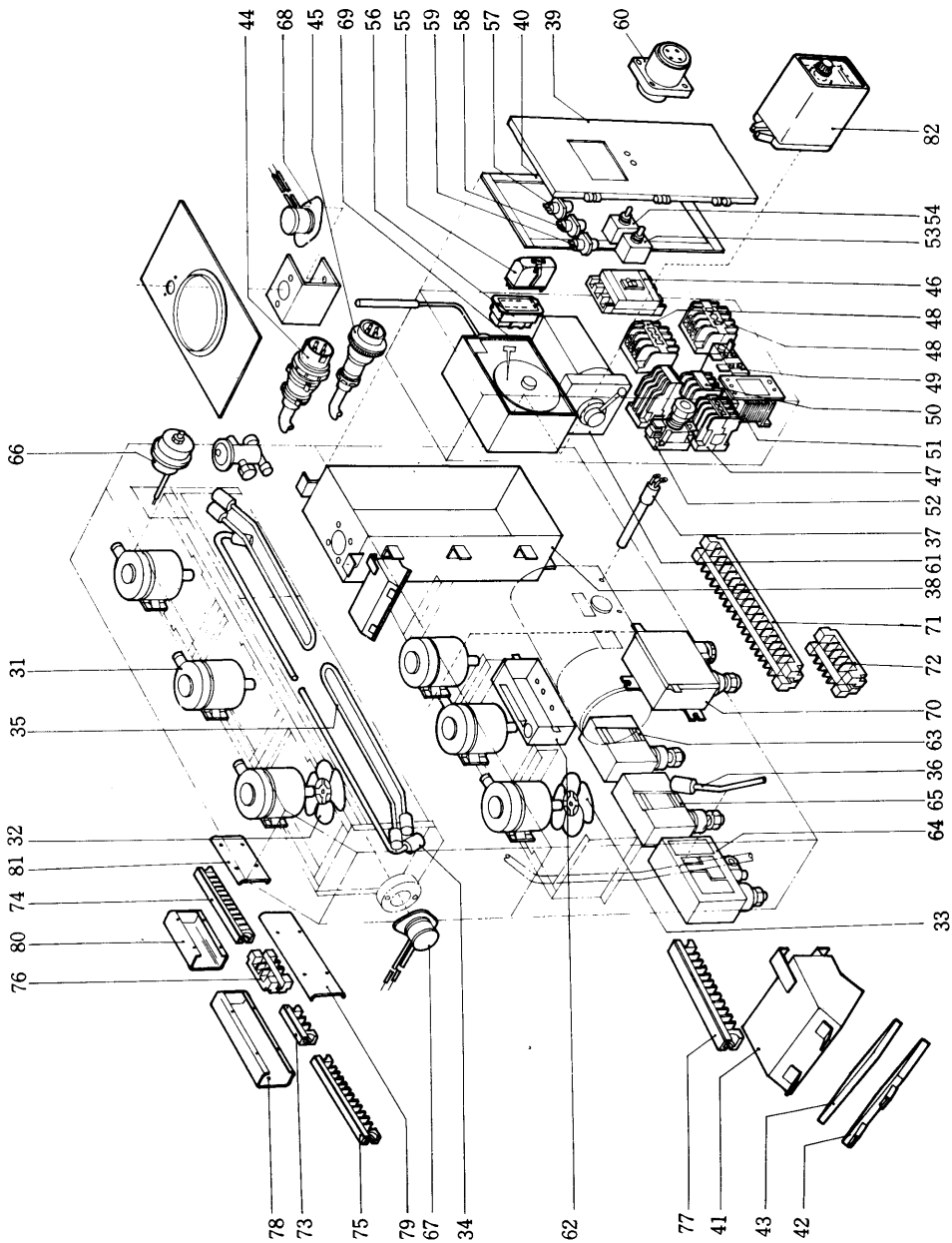
符号 No.	部品番号 PARTS No.	部 品 名	PARTS NAME	図 面 番 号 DRWG No.	仕 様 SPECIFICATION	1台当りの 数量 QTY/UNIT LK 801	代 替 品 REPLACE- MENT	互換性区分 INTER CHANGE -ABILITY

LK801D





LK801D



符号 No.	部品番号 PARTS No.	部 品 名	PARTS NAME	図 面 番 号 DRWG No.	仕 様 SPECIFICATION	1台当りの所要数 Qty./UNIT LK801D	代 替 品 REPLACEMENT	互換性区分 INTERCHANGE-ABILITY
1	306113	水冷凝縮器前板	Water-cooled condenser front panel	R3713680B-1	711×198	1		
2	306111	電源収納スペース扉	Cover for power cable storage	R3714679C	610×410	1		
3	306112	圧縮機前扉	Compressor front cover	R3714678C	785×618	1		
4		空冷凝縮器前板	Air-cooled condenser front panel	R3714936A	1530×249	1		
5		空冷凝縮器空気吸込口	Air suction panel for air-cooled condenser	R3714934B	1430×294	1		
6	194052	圧縮機	Compressor	Z70692	3HC58L.A - RH	1		
7		アキュムレータ	Accumulator	R2714270A	Cut 1 - 1/2 H 101.6φ × 4t	1		
8		水冷凝縮器	Water-cooled condenser	R1242385F	STPG 38 6 B	1		
9	201051	全上用前蓋	Water-cooled front lid	R3242312 B	30t × 165φ	1		
10	202151	全上用後蓋	Water-cooled rear lid	R3242313 B	30φ × 165φ	1		
11		空冷凝縮器	Air-cooled condenser	R2246010F	5 列 × 12段 Stages, F.P.2.5	1		
12		蒸発器組立品	Evaporater ass'y	R1714394D	10 列 × 14段 Stages F.P.5	1		
13		新鮮空気取入口	Fresh air intake	R2714001C	強化プラスチック 200φ × 84 (Reinforced plastics)	2		
14	230009	ドライヤー	Drier	R3713575A	玉伸銅製 (Sampo Copper Works)	1		☆
15		全上用オリング	Drier O <sub>2</sub> ring	R4713577A-2	ネオアレン JISB2401-1 1種A P18	2		☆
16		全上用取付バンド	Drier band	R4713576-1	A2P1-1/2H 2.5t	1		
17	270311	凝縮器冷媒出口閉鎖弁	Condenser refrigerant outlet stop valve	Z 62131E	VSV10CA-5S	1		
18	264201	全上用オリング	Condenser O <sub>2</sub> ring	タ31011 B	POR-P22	1		
19	292206	全上用逆止弁付可溶栓	Fusible plug with check valve	Z 67174	FPV-3HA (黄色) (yellow)	1		☆
20	271102	圧縮機用吸入側閉鎖弁	Compressor suction stop valve	Z 67070	VSL28M	1		
21	264013	全上用パッキン	Packing for compressor	-40053G-7	48×36×0.8	1		
22	270504 B	全上用吐出側閉鎖弁	Compressor discharge stop valve	Z 62128C	VSH22XAP	1		
23	264018	全上用パッキン	Packing for compressor	-40053G-12	VSH22	1		
24	270200	吸入側ゲージ取出用閉鎖弁	Stop valve for gauge port of suction line	Z 67058	VSV6B	1		
25	501301	節水弁	Water regulating valve	R 342444 A	BQNo10-0004 -33	1		▲

符号 No	部品番号 PARTS No	部 品 名	PARTS NAME	図面番号 DRWG No	仕 SPECIFICATION	1台当りの所要数 QTY/UNIT	代 替 品 REPLACEMENT	互換性区分 INTER CHANGE ABILITY
26	258201	冷却水入口継手	Inlet joint	R 4713106	SUS27	1		▲
27	258200	冷却水出口継手	Outlet Coupling for cooling water	R 4713845	B8 - H36	1		▲
28	298006	リキッドインジケータ	Liquid indicator	R 442441A - 2	SA - 15S	1		
29	296682	電磁弁	Solenoid valve	R 442442A - 2	B3S5	1		
30	224304	膨脹弁	Expansion valve	R 442438A - 2	アルミ製 TCL250EW30-8C	1		
31	657520	ファン用電動機	Fan motor	AS15127B-2	PE-25F (三菱製) (Mitsubishi)	6		○
32	402212	蒸発器用ファン	Evaporator Fan	AS15127B-4	250φ	3		☆
33	402211	空冷凝縮器用ファン	Fan for air-cooled condenser	AS15127B-5	250φ	3		☆
34	608126	除霜加熱ヒーター	Defrost heater	R 3714788G-2	1 kW 220V	6		●
35	608125	ドレンパンヒーター	Drain pan heater	R 3714789F-1	0.25 kW 220V	4		●
36	608127	ドレン管ヒーター	Drain pipe heater	R 3714790B	80W	2		●
37	608124	クランクケースヒーター	Crank case heater	R 3458003 A	45W	2		●
38		電気部品箱本体	Electric parts box body	R 2714775 D	A2P <sup>1</sup> / <sub>2</sub> H A2S <sup>1</sup> / <sub>2</sub> F <sup>1</sup> / <sub>4</sub> L <sub>40</sub> ×40×5.165×50×5	1		
39		電気部品箱蓋	Electric parts box cover	R 3714773 B	400×830	1		
40		電気部品箱パッキン	Packing for electric parts box	R 3714287 A	8 t×393×823	1		
41		室外中継端子箱	Junction box for out door	R3714330 B-1	A2P <sup>1</sup> / <sub>2</sub> H <sup>2.5</sup> / <sub>t</sub> A2S <sup>1</sup> / <sub>2</sub> F <sup>1</sup> / <sub>30</sub> ×30×5	1		
42		室外中継端子箱蓋	Cover for junction box	R 3714331 B	A2P <sup>1</sup> / <sub>2</sub> H <sup>2.5</sup> / <sub>t</sub> A2S <sup>1</sup> / <sub>2</sub> F <sup>1</sup> / <sub>30</sub> ×30×5	1		
43		室外中継端子箱パッキン	Packing for junction box	R 4714333 B	8 t×124×264	1		
44	664540	電源接続金具	Power plug	R 4713356 A	P - W4602B - A (富士社製 (Kokosha))	1		☆
45	664501	電源接続金具	Power plug	R 4713273 B	W1P430 WILCO製	1		
46	622702	ノーヒューズブレーカー	No fuse breaker	R 442418B-2	3P 500V 50A/F/50A 日立電機(Nitoko elect)	1		
47	611122	ファン用電磁閉閉器	Magnetic switch for fan	R 342404 A	PAK7B-1EP2 AC24V/50/60HZ	1	PAK-6U-P8	☆
48	610251	圧縮機用電磁閉閉器	Magnetic switch for compressor heater	R 342406 A	PAK35BS-1EP2S4 AC24V/50/60HZ	2	PAK-35U-P8 (PAK-25U-P8)	CLK-50U付属
49	612206	過電流継電器	Over current relay	R 342431A - 3	CR-20-NP <sub>2</sub> S <sub>4</sub> 10A	1		
50	611123	電磁継電器	Magnetic relay	R 342403 A	PAK7B-1 <sub>1</sub> P <sub>2</sub> S <sub>4</sub> AC24V 50/60HZ	1	PAK-6UR <sub>w</sub> -P8	☆

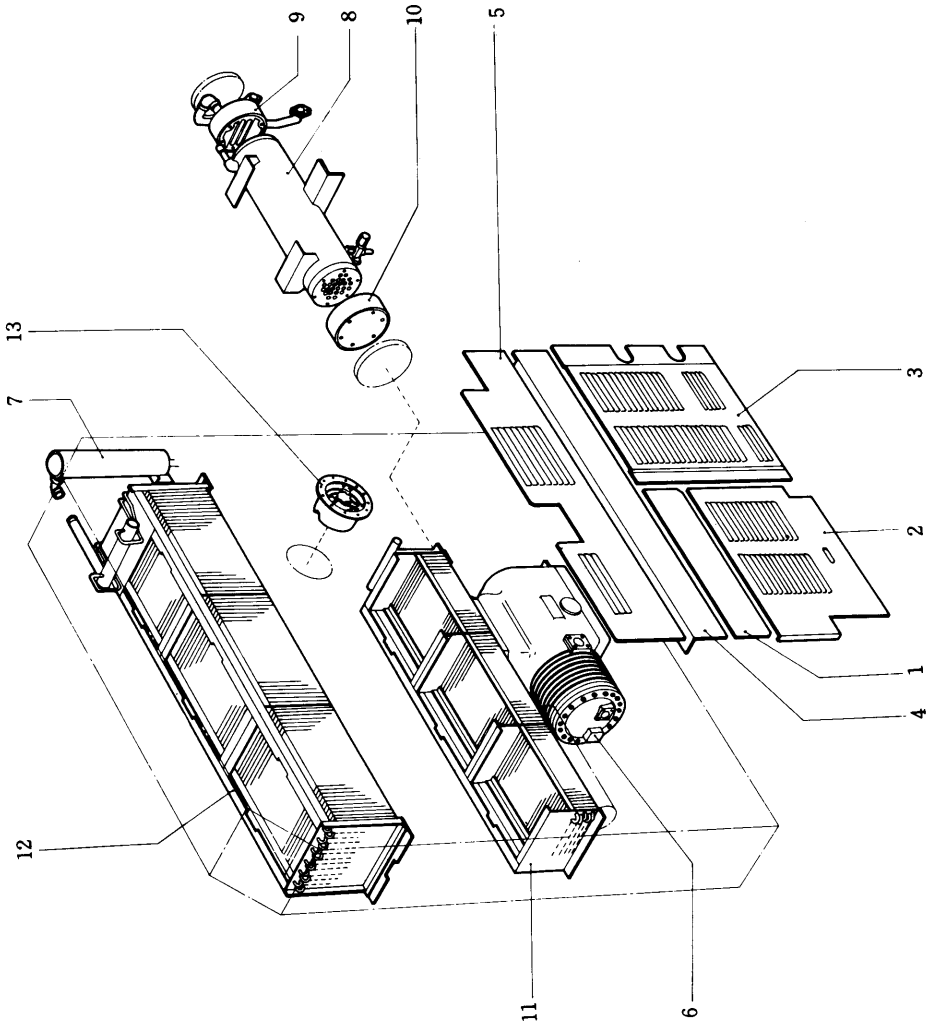
符号 No	部品番号 PARTS No.	部 品 名	PARTS NAME	図 面 番 号 DRWG No.	仕 SPECIFICATION	1台当りの所要数 QTY/UNIT LK801D	代 替 品 REPLACEMENT	互換性区分 INTER CHANGE ABILITY
52	670203	ヒューズ	Fuse	32003B-3	AFac-10 10A	1		☆
53	631701	スナップスイッチ	Snap switch	R442411	S 302	1		☆
54	631702	スナップスイッチ	Snap switch	R442412	S 305	1		☆
55		記録計用プラグ	Plug for recorder	R442453	CN-8	2		
56		記録計用レセプタクル	Receptacle for recorder	R442454	CN-8	2		
57	675108	表示灯	Pilot lamp	R442417-1	KP-120 緑(Green)	1		☆
58	675107	表示灯	Pilot lamp	R442417-2	KP-120 赤(Red)	1		☆
59	675109	表示灯	Pilot lamp	R442417-3	KP-120 橙(Orange)	1		☆
60	664514	表示灯用キャノンソケット	Canon receptacle for pilot lamp	AS17068	MS3102 R 14S-2S	1		☆
61	634002	カムスイッチ	Cam Switch	R2714245 A-2	13P	1		
62	283000	機能部品箱	Functional parts box	R2713088C	OPC-HLPS WS	1		▲
63	281411	水用圧力開閉器	Pressure switch for water	R2713088C	SNS-C104Q	1		▲
64	282322	油圧保灌圧力開閉器	Oil protection control switch	R2713088C	OPS-HI06Q	1		☆
65	281323	高低圧圧力開閉器	Dual pressure switch	R2713088C	DNS-D306Q	1		☆
66	642401	除霜開始エヤスイッチ	Defrost initiation air switch	R342443 D-2	セット4025mmH <sub>2</sub> O (setting value 25mmH <sub>2</sub> O)	1		
67	643110	除霜完了サーモ	Defrost termination thermostat	R442439 A	707707 20420L/1.45-1 (Klixon)	1		☆
68	643109	過熱防止サーモ	Firestat	R442440 A	707707 20420L/1.60-4 (Klixon)	1		☆
69	690500	温度指示記録調節計	Recording thermometer thermostat	R442437 A-1	パターロー製(Parlaw)	1		☆
70		高圧制御圧力スイッチ	High pressure control switch	R342511	SNS-C117WQ	1		●
71	661700	電気部品箱用端子盤	Terminal strip for electric parts box	R3713825C-15	KBT30 17P	1		
72	661704	電気部品箱用端子盤	Terminal strip for electric parts box	R3713825C-16	KBT30 5P	1		
73		室内中継端子盤	Terminal strip for evaporating compartment	R3713825C-14	KBT30 3P	1		
74	661711	室内中継端子盤	Terminal strip for evaporating compartment	R4714758 A-1	C20 12P	1		
75	661711	室内中継端子盤	Terminal strip for evaporating compartment	R4714758 A-2	C20 12P	1		

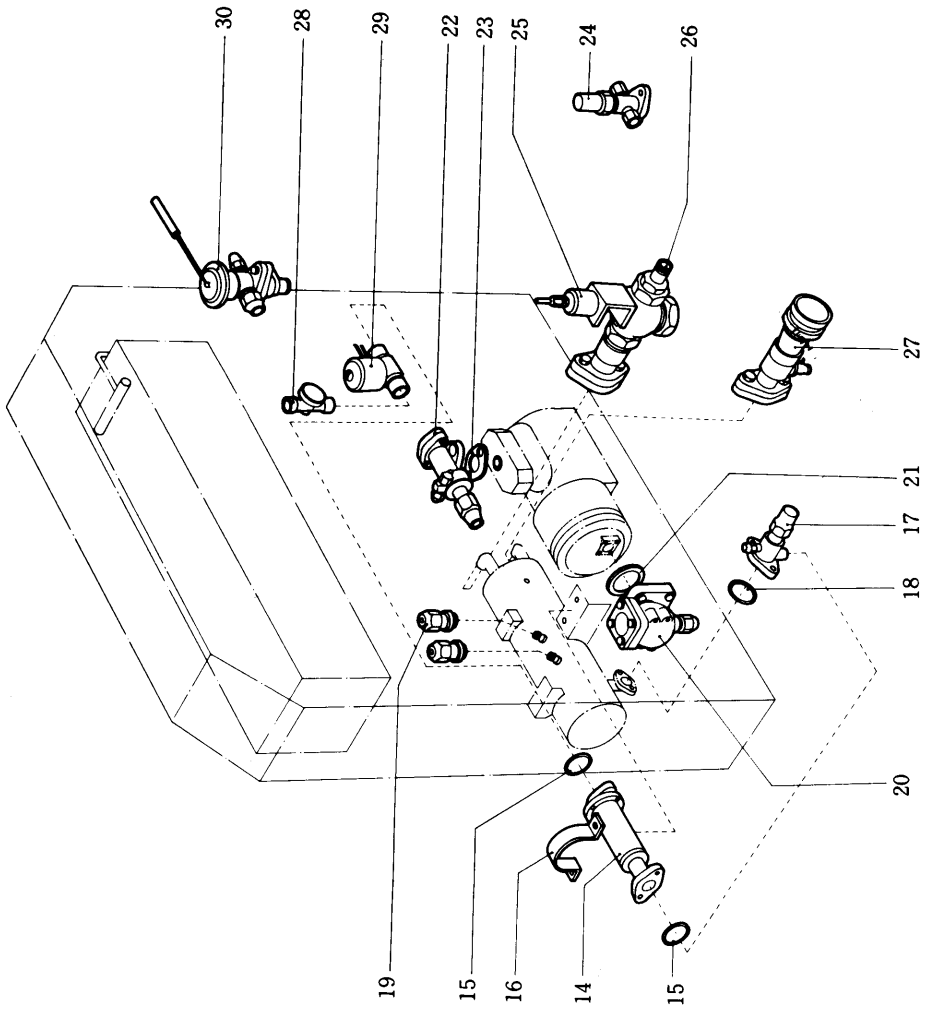




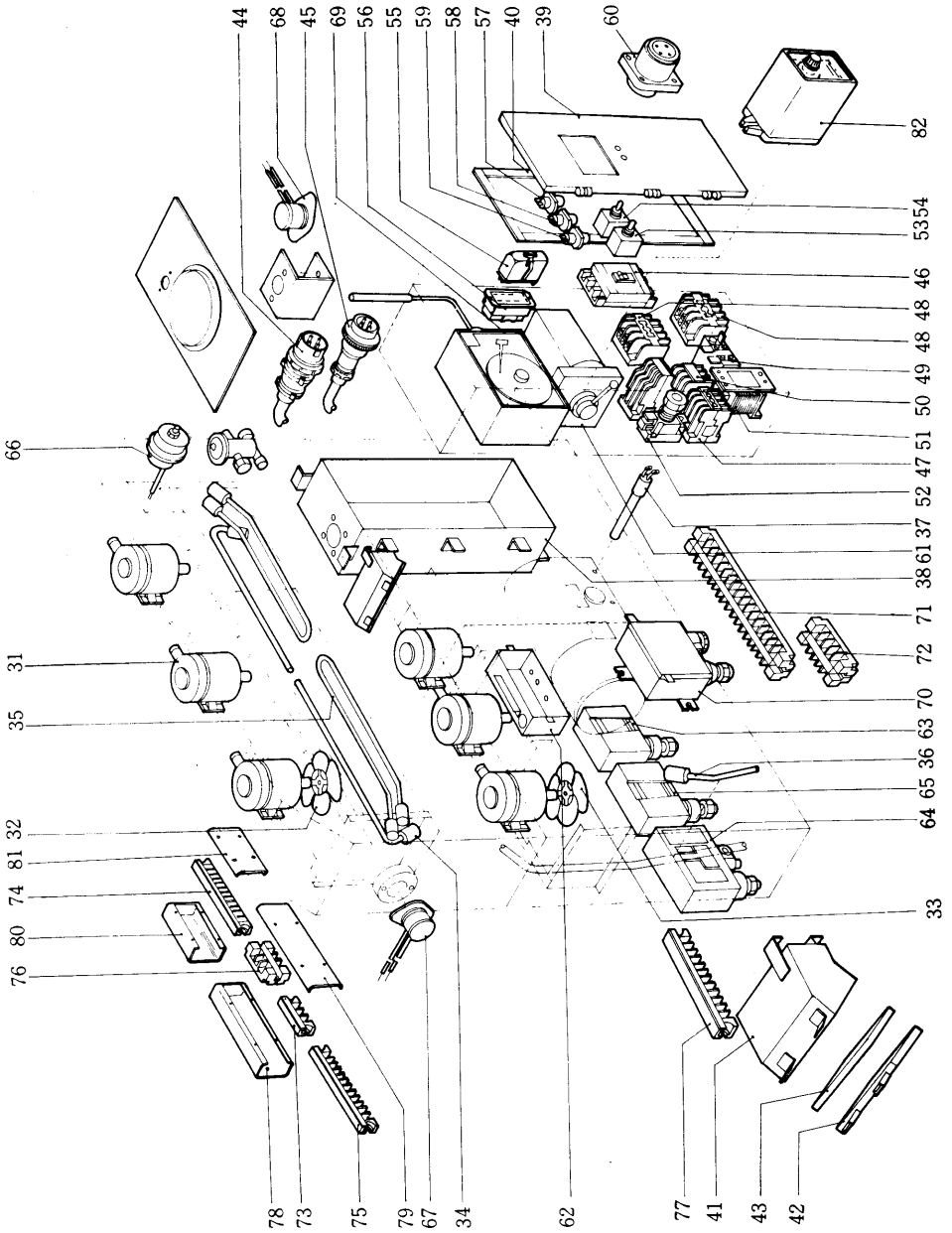
符号 No.	部品番号 PARTS No.	部 品 名	PARTS NAME	図 面 番 号 DRWG No.	仕 様 SPECIFICATION	1台当りの所要数 QTY/UNIT		互換性区分 INTER CHANGE ABILITY
						LK801D		

LK802





LK802



符号 No.	部品番号 PARTS No.	部 品 名	PARTS NAME	図面 番号 DRWG No.	仕 SPECIFICATION	1台当りの所要数 QTY./UNIT		代 替 品 REPLACE- MENT	互換性区分 INTER CHANGE -ABILITY
						LK802			
1	306113	水冷凝縮器前板	Water-cooled condenser front panel	R 3714680B-1	711×198	1			♂
2	306111	電源収納スペース扉	Cover for power cable stowage	R 3714679B	610×410	1			♂
3	306112	圧縮機前扉	Compressor front cover	R 3714678C	785×618	1			♂
4		空冷凝縮器前板	Air-cooled condenser front panel	R 3714936A	1530×249	1			♂
5		空冷凝縮器空気吸込口	Air-suction panel for Air-cooled condenser	R 3714934E-1	1430×294	1			♂
6	194052	圧縮機	Compressor	Z 70692	3相 200V 4P 5.5kW 3HCS8LA-H	1			◎
7		アクセラレーター	Accumalator	R 2714270B		1			♂
8		水冷凝縮器	Water-cooled condenser	R 1242385F		1			♂
9	201051	全上用前蓋	Water-cooled front lid	R 3242312B	ネオプレンゴム 30t×165φ	1			♂
10	202151	全上用後蓋	Water-cooled rear lid	R 3242313B	ネオプレンゴム 30t×165φ	1			♂
11		空冷凝縮器	Air-cooled condenser	R 2246090G	5列 12段 F.P.2.5	1			♂
12		蒸発器	Evaporator	R 1714394E	10列 14段 F.P.5	1			♂
13	306115	新鮮空気取入口	Fresh air intake	R 2714001D		1			●
14	230009	ドライヤー	Drier	R 3713575B		1			☆
15		全上用オリング	Drier O ring	R 4713577A-2	ネオプレン JSB2401 P16	2			☆
16		全上取付バンド	Drier band	R 4713576-1		1			
17	270311	凝縮器冷媒出口閉鎖弁	Condenser refrigerant outlet stop valve	Z 62131E	VSV10CA-5S	1			♂
18	264201	凝縮器冷媒出口オリング	Condenser O ring	タ 31011B-16	POR-P22 2.4φ×21.8φ×26.6φ	1			♂
19	292206	凝縮器逆止弁付可溶液	Fusible plug with check valve	Z 67174	FP-V3HA	1			☆
20	271102	圧縮機吸入側閉鎖弁	Compressor suction stop valve	Z 67070	VSL28M	1			♂
21	264013	全上用パッキン	Packing for compressor	ニ 40053 G-7	パルカー 外 内 0.8t×48φ×36φ	1			♂
22	270504B	圧縮機吐出側閉鎖弁	Compressor discharge stop valve	Z 62128C	VSH22 XAP	1			♂
23	264018	全上用パッキン	Packing for compressor	ニ 40053 G-12	パルカー 外 内 0.8t×30φ×23φ	1			♂
24	270200	吸入側ケーシング取出用閉鎖弁	Stop valve for gauge port of suction line	Z 67058	VSV6B	1			♂
25	501301	節水弁	Water regulating valve	R 342444A	BQ No.10-0004-33	1			▲

符号 No.	部品番号 PARTS No.	部 品 名	PARTS NAME	図 面 番 号 DRWG No.	仕 SPECIFICATION	1台当りの所要数 QTY/UNIT		代 替 品 REPLACE- MENT	互換性区分 INTER CHANGE - ABILITY
						LK802			
26	258201	冷却水入口継手	Inlet joint	R 4713106		1			▲
27	258200	冷却水出口継手	Outlet coupling for cooling water	R 4713845	B8-H36	1			▲
28	298006	リキッドインジケータ	Liquid indicator	R 442441A-2	SA15S	1			♀
29	296682	電磁弁	Solenoid valve	R 442442A-2	J & E B <sub>3</sub> S <sub>3</sub>	1			♀
30	224304	膨張弁	Expansion valve	R 442438A-2	TCLE-250Fw30-8C	1			♀
31		ファン用電動機	Fan motor	AS15127B-1	三菱 PE-25H	6			◎
32	402212	蒸発器用ファン	Fan for evaporator	AS15127B-4	250φ	3			☆
33	402211	空冷凝縮器用ファン	Fan for air-cooled condenser	AS15127B-5	250φ	3			☆
34	608126	除霜用加熱ヒーター	Defrost heater	R 3714788D-2	1 kW	6			♀
35	608125	ドレンパンヒーター	Drain pan heater	R 3714789C	0.25 kW	4			♀
36	608127	ドレン管ヒーター	Drain pipe heater	R 3714790C	80W	2			●
37	608124	クランクケースヒーター	Crank case heater	R 3458003B	45W	2			☆
38		電気部品箱	Electric parts box	R 2715563		1			
39		電気部品箱蓋	Electric parts box cover	R 3715556		1			
40		全上パッキン	Packing for electric parts box	R 3714287A	8t × 393 × 823	1			♀
41		室外中継端子箱	Junction box for out door	R 3715554		1			
42		全上蓋	Cover for junction box	R 3714331B		1			
43		全上パッキン	Packing for junction box	R 4714333B	8t × 124 × 264	1			
44	664540	電源接続金具	Power plug	R 4713356A	P-W4602B-A	1			☆
46	622702	ノーヒューズブレーカー	No fuse breaker	R 442418B-2	日幸電機 3P 500V 50AF/50A	1			♀
47	611122	ファン用電磁開閉器	Magnetic switch for fan	R 342404A	PAK7B-IEP <sub>2</sub> S AC24V	1		PAK6U-P8	☆
48	610251	圧縮機用電磁開閉器	Magnetic switch for compressor	R 342406A	PAK25BS-IEP <sub>2</sub> S AC24V	1		B72027 PAK35U-P8	♀
48	610251	ヒーター用電磁開閉器	Magnetic switch for heater	R	PAK25BS-IEP <sub>2</sub> S AC24V	1		B72027 PAK25U-P8	♀
49		過電流継電器	Over current relay	R 342432A	CR-35-NP <sub>2</sub> S <sub>3</sub>	1			◎
50	611121	電磁継電器	Magnetic relay	R 342402A	PAK4B-1 <sub>11</sub> P <sub>2</sub> S <sub>3</sub> AC24V 全接点	1		PAK6UR <sub>2</sub> -P8	☆

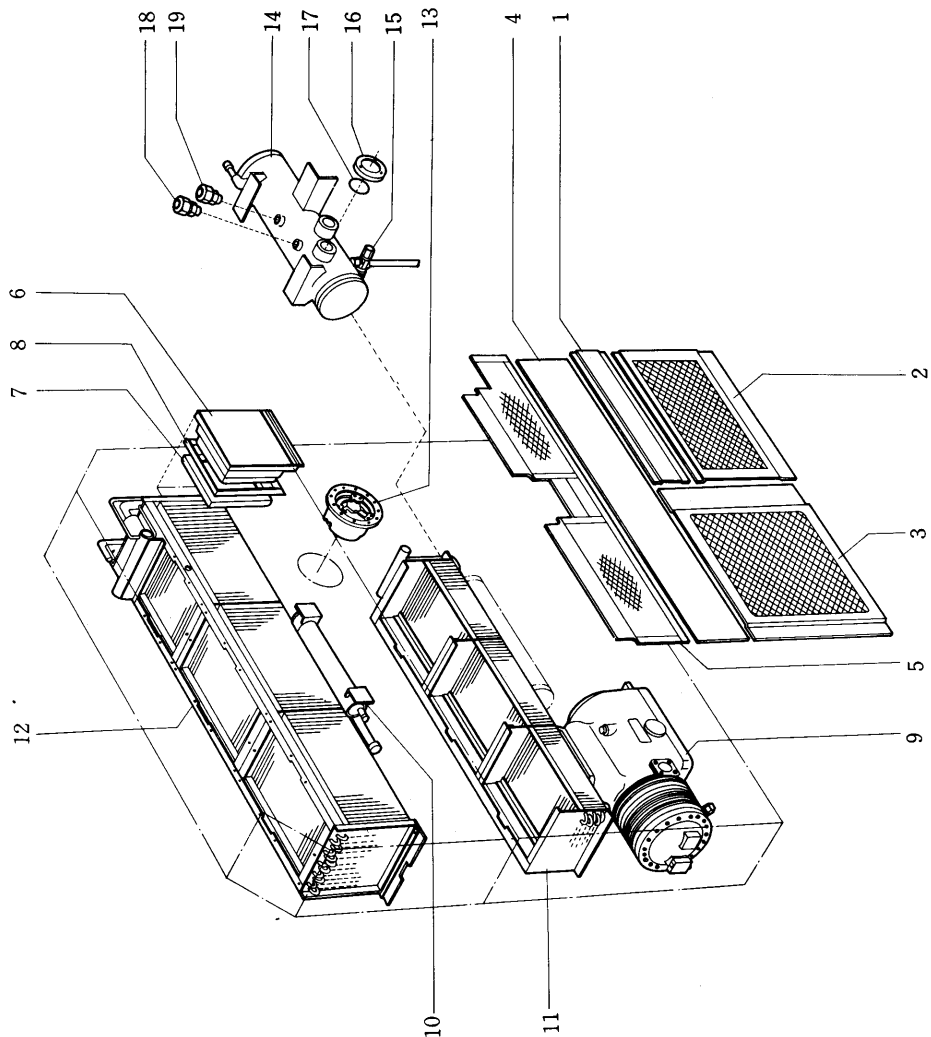
符号 No.	部品番号 PARTS No.	部 品 名	PARTS NAME	図 面 番 号 DRWG No.	仕 様 SPECIFICATION	1台当りの所要数 QTY/UNIT		代 替 品 REPLACE- MENT	互換性区分 INTER-CHANGE- ABILITY
						LK802			
50	611123	電磁継電器	Magnetic relay	R 342403A	PAK7B-L <sub>4</sub> P <sub>2</sub> S, AC24V 全接点	1		PAK6UR <sub>4</sub> W -P8	☆
51	680013	操作回路用変圧器	Transformer for control circuit	R 342510	単相100VA 415/200/24V	1			♂
52	670203	ヒューズ	Fuse	≒ 32003B-3	AFac-10 10A	1			☆
53	631701	スナップスイッチ	Snap switch	R 442411	日開 S302	1			☆
54	631702	スナップスイッチ	Snap switch	R 442412	日開 S305	1			☆
54	632205	スナップスイッチ	Snap switch	R 442597	日開 S31	1			☆
55		記録計用ブラグ	Plug for recorder	R 342453	関西コンセント CN-8	2			☆
56		記録計用レセプタクル	Receptacle for recorder	R 342454	関西コンセント CN-8	2			☆
57	675108	表示灯	Pilot lamp	R 442417-1	KP120 緑	1			☆
58	675107	表示灯	Pilot lamp	R 442417-2	KP120 赤	1			☆
59	675109	表示灯	Pilot lamp	R 442417-3	KP120 橙	1			☆
60	664514	表示灯用キャノンソケット	Cannon receptacle for pilot lamp	AS17068	MS3102R 14S-2S	1			☆
62		機能部品箱	Functional parts box	R 2713088C		1			▲
63	281411	水用圧力開閉器	Pressure switch for water	R 2713088C	SNS-C104Q	1			▲
64	282322	油圧保護圧力開閉器	Oil protection control switch	R 2713088C	OPS-HI06Q	1			▲
65	281323	高低圧圧力開閉器	Dual pressure switch	R 2713088C	DNS-D306Q	1			▲
66	642401	差圧式エアスイッチ	Air switch	R 42443D-2	No.19-R70-1 セット値25mmH <sub>2</sub> O	1			♂
67	643110	除霜完了サーモ	Defrost termination thermostat	R 442439A	クリクソン 20420L/L45-1	1			☆
68	643109	過熱防止サーモ	Firestat	R 442440A	クリクソン 20420L/L160-4	1			☆
69	690500	温度指示記録調節計	Recording thermometer-thermostat	R 442437B-1	パレットロ製	1			☆
70		高圧制御用圧力スイッチ	High pressure control switch	R 342511	SNS-C117 WQ	1			●
71		電気部品箱用端子盤	Terminal strip for electric compartment	R3713825F-20	KBT30 16P	1			
72		電気部品箱用端子盤	Terminal strip for electric compartment	R3713825F-21	KBT30 12P	1			
73		電気部品箱用端子盤	Terminal strip for electric compartment	R4713668C-1	KBT60 3 P	1			
73		電気部品箱用端子盤	Terminal strip for electric compartment	R4713668C-2	KBT60 3 P	1			

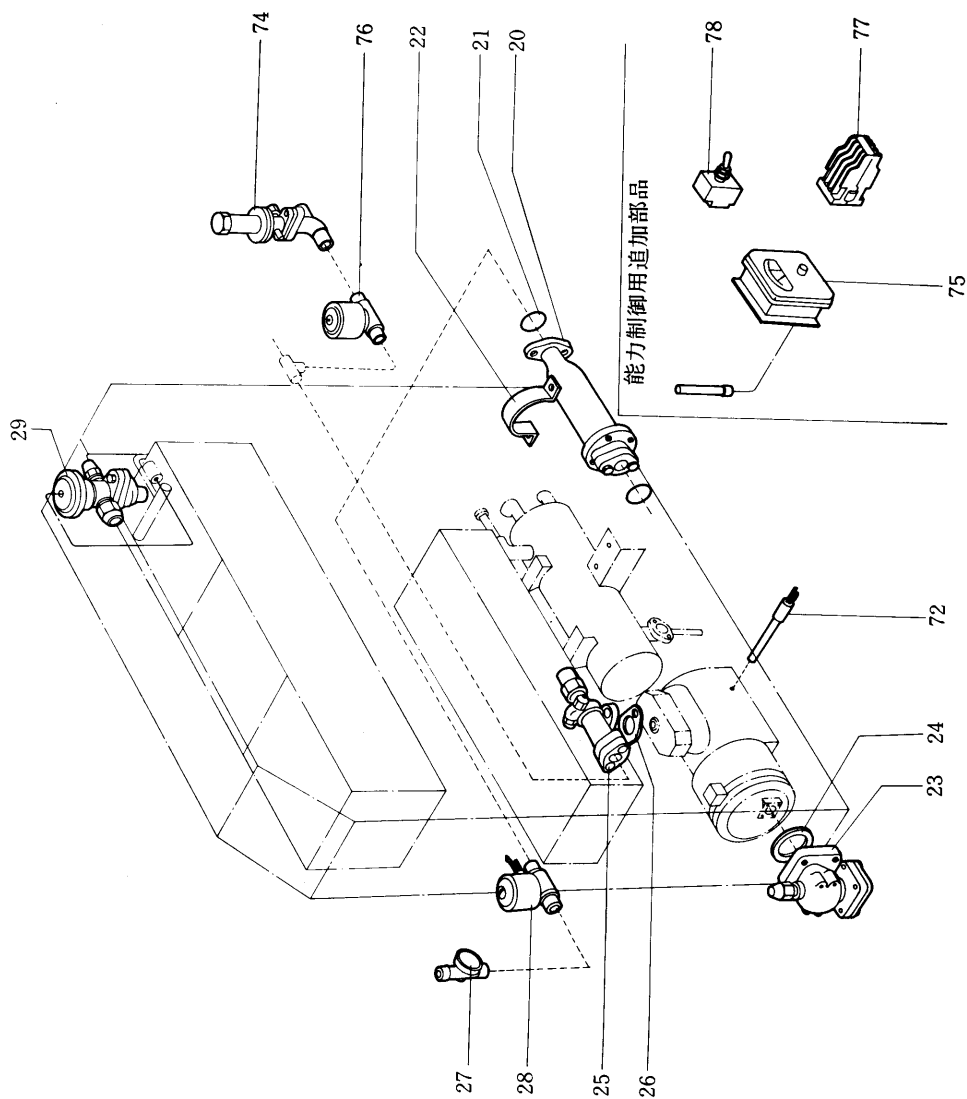




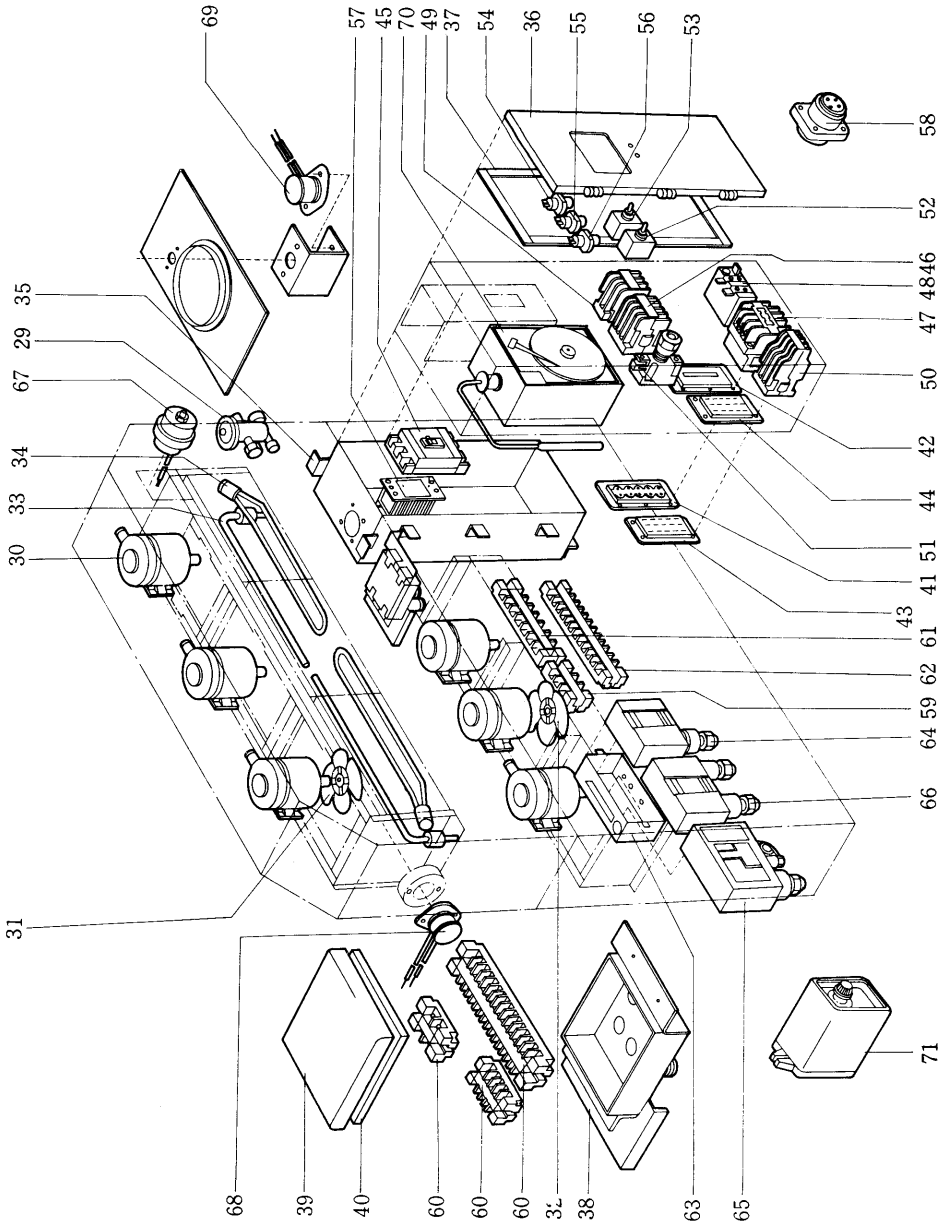
符号 No	部品番号 PARTS No.	部品名	PARTS NAME	図面番号 DRWG No.	仕様 SPECIFICATION	1台当りの所要数 QTY/UNIT LK802	代替品 REPLACE- MENT	互換性区分 INTER CHANGE -ABILITY

LKA80I





LKA801



符号 No	部品番号 PARTS No	部 品 名	PARTS NAME	図 面 番 号 DRWG No.	仕 SPECIFICATION	様	1台当りの新製数 QTY/UNIT		代 替 品 REPLACE- MENT	互 換 性 区 分 INTER CHANGE -ABILITY
							LKA80I			
1		受液器前板	Receiver front cover	R4715488	2.5t×725×200		1			
2		電源収納スペース扉・ 圧縮機前扉	Cover for power-cadle storage Compressor front cover	R3715489 R3713929	2.5t×600×410 2.5t×787×620		1 1			
3		圧縮機前扉	Compressor front cover	R3713929	2.5t×787×620		1			
4		空冷凝縮器前板	Air-cooled condenser front panel	R4715515	2.5t×1515×246		1			
5		空冷凝縮器空気吸込口	Air suction panel for air-cooled condenser	R3715526B	273×1487		1			☆
6		サービス扉組立品	Service door ass'y	R3713552	262□		1			
7		全上用防水パッキン	Water proof packing for ass'y	R4713443C	ネオプレンゴム 272□		1			
8		全上用eパッキン	e packing for ass'y	R4713444A	ネオプレンゴム 272□		1			
9	194052	圧縮機	Compressor	Z68256B	3HC58LA-H		1			
10	214503	熱交換器	Heat exchanger	R2713950	88.9φ×3.5t		1			
11	216803	空冷凝縮器	Air-cooled condenser	R2242326B	5列12段 ピッチ2.5		1			
12	216434	蒸发器	Evaporator	R1713477C	10列14段 ピッチ5		1			
13		新鮮空気取入口	Fresh air intake	R2714001	200φ		2			
14		受液器	Receiver tank	R3715491	ℓ=545		1			
15	270311	全上用冷媒出口閉鎖弁	Condenser refrigerant outlet stop valve	Z62131E	VSV10CA-5S		1			
16	205106	全上用液面計	Sight glass for condenser	メ42051-②	27φ用		2			
17		全上用オリング	Condenser "O" ring	タ31011	液面計用		2			
18	292003	全上用逆止弁付ゲージ継手	Condenser refrigerant outlet stop valve	Z67175	VCG2C		1			
19	292206	全上用逆止弁付可溶栓	Fusible plug with check valve	Z67174	FPV3HA		1			
20	230009	ドライヤー	Drier	R3713575	三宝伸銅製		1			
21		全上用オリング	Drier "O" ring	R4713575	クロロプレンゴム JIS B2401-1種		2			
22		全上用取付バンド	Drier band	R4713576-1			1			
23	271102	圧縮機吸入側閉鎖弁	Compressor suction stop valve	Z67070	VSL28M		1			
24	264013	全上用パッキン	Packing for compressor	ニ40053G-7	バルカー #921		1			
25	270504B	圧縮機吐出側閉鎖弁	Compressor discharge stop valve	Z62128C	VSH22XAP		1			

符号 No	部品番号 PARTS No	部 品 名	PARTS NAME	図 面 番 号 DRWG No.	仕 様 SPECIFICATION	1台当りの取 数 QTY/UNIT		代 替 品 REPLACE- MENT	互換性区分 INTERCHANGE- ABILITY
						LKA801			
26		圧縮機パッキン	Packing for compressor	ニ40053C-4			1		
27	298006	リキッドインジケータ	Liquid indicator	R442441A-2	SA-15S		1		
28	296682	電磁弁	Solenoid valve	R442442A	B3S5		1		
29	224304	膨張弁	Expansion valve	R442438A-2	アルコ製 TCLE250 FW30-8C		1		
30	657510	ファン用電動機	Fan motor	AS15127A	単相220V 60Hz 0.2kW 三菱電機		6		
31	402211	蒸発器用ファン	Evaporator fan	AS15127A-4	250φ		3		
32	608119	空冷凝縮器用ファン	Air-cooled condenser fan	AS15127A-5	250φ		3		
33	608124	除霜用加熱ヒーター	Defrost heater		1本 1kW 220V		12		
34		ドレンパンヒーター	Drain pan heater		1本 0.25kW 220V		4		
35		電気部品箱本体	Electric parts box body	R2713801C	370×903×226		1		
36		電気部品箱蓋	Electric parts box cover	R3713883C	400×914		1		
37		電気部品箱パッキン	Packing for electric parts box	R4713674B	398×907×8t		1		
38		室外中継端子箱	Junction box for out door	R3713852	180×270×68		1		
39		室外中継端子箱蓋	Cover for junction box	R3713853	180×164×18		1		
40		室外中継端子箱パッキン	Packing for junction box	R4713446A	8t×154×158		1		
41		角形コネクタレセプタクル	Square type connector receptacle	R342427A	12P AC500V 50A 北沢電気		1		
42		角形コネクタプラグ	Square type connector plug	R342428A	12P AC500V 50A 北沢電気		1		
43		角形コネクタレセプタクル	Square type connector receptacle	R342463	21P AC440V 20A 北沢電気		1		
44		角形コネクタプラグ	Square type connector plug	R342464	21P AC440V 20A 北沢電気		1		
45	622702	ノーヒューズブレーカー	No-fuse breaker	R442418A-2	3P 500V 50AF/40A 日幸電機		1		
46	611122	ファン用電磁閉閉器	Magnetic switch for fan	R342404	PAK7B-IEP2 AC24V 50/60HZ		1	PAK6U-P8	
47	610251	圧縮機ヒーター用電磁閉閉器	Magnetic switch for compressor heater	R342406	PAK25BS-IEP2 S, 50/60HZ		2	PAK25U-P8	
48	612204	過電流継電器	Over current relay	R342432A	CR-35-NP2 S4		1		
49	611121	電磁継電器	Magnetic relay	R342402	PAK4B-L4P.S. AC24V 全接点付		1	PAK6UR <sup>22</sup> -P8	
50	611123	電磁継電器	Magnetic relay	R342403	PAK7B-L4P.S. AC24V 全接点付		1	PAK6UR-L4P-P8	

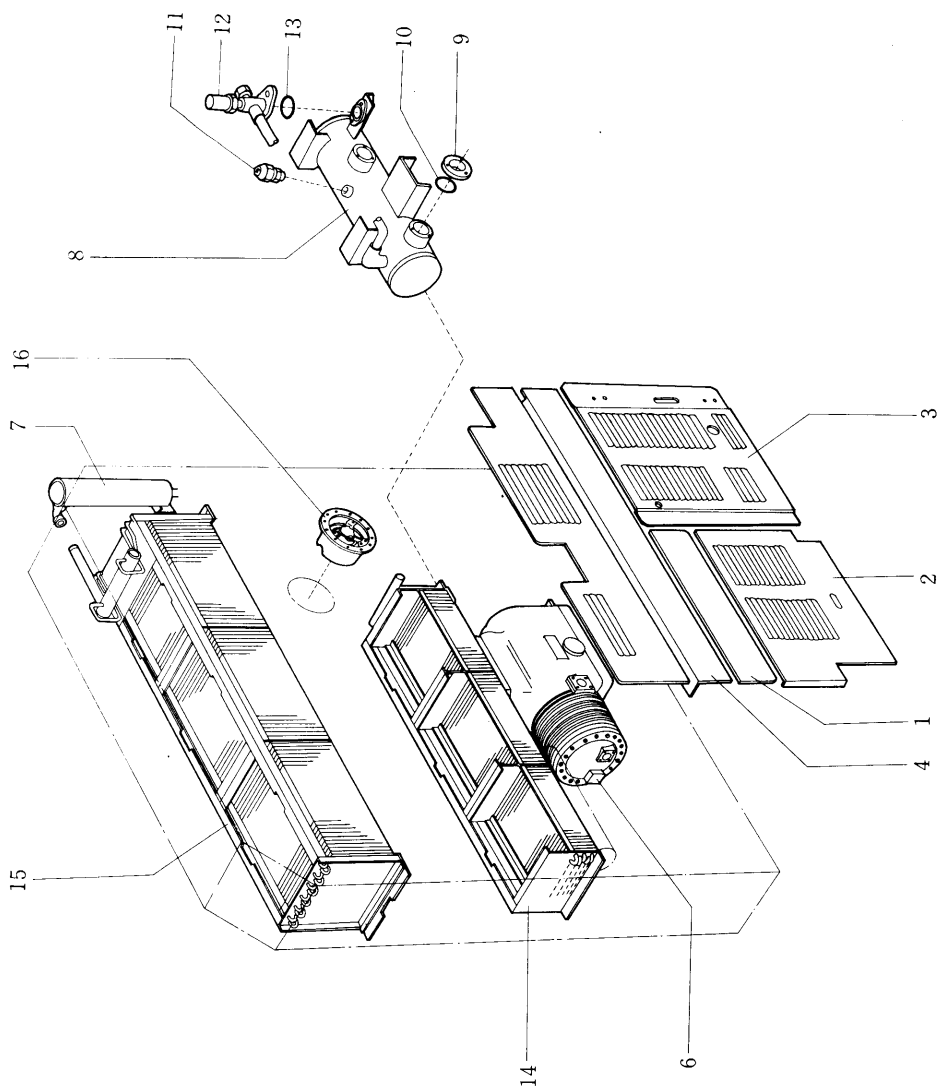
件号 No	部品番号 PARTS No.	部 品 名	PARTS NAME	図 面 番 号 DRWG No.	仕 様 SPECIFICATION	1台当りの所要数 QTY./UNIT		代 替 品 REPLACE- MENT	互換性区分 INTER CHANGE ABILITY
						LKA80I			
51	670204	ヒューズ	Fuse	R 442407	エレメント10付 富士電機	1			
52	631701	スナップススイッチ	Snap switch	R 442411	S302	1			
53	631702	スナップススイッチ	Snap switch	R 442412	S305	1			
54	675108	表示灯	Pilot lamp	R 442417-1	KP-120 レンズ色緑(Green)	1			
55	675107	表示灯	Pilot lamp	R 442417-2	KP-120 レンズ色赤(Red)	1			
56	675109	表示灯	Pilot lamp	R 442417-3	KP-120 レンズ色橙(Orange)	1			
57	680011	操作用変圧器	Transformer for operation	R 342446	200V/24V 100VA	1			
58	664514	表示灯用キャノンソケット	Cannon socket for pilot lamp	AS17068	MS3102R 14S-2S	1			
59	661702	配電盤用端子盤	Terminal strip for switch board	R 4713668B-1	KBT60 3P 北沢電機 (Kitazawa elect.)	1			
60	661701	中継端子盤	Terminal strip	R 3713825-11	KBT30 2 P	1			
60	661704	中継端子盤	Terminal strip	R 3713825-12	KBT30 5 P	1			
60	661710	中継端子盤	Terminal strip	R 3713825-13	KBT30P 16P	1			
61	661705	配電用端子盤	Terminal strip for switch board	R 4713667C-1	C30 7 P	1			
62	661711	配電用端子盤	Terminal strip for switch board	R 4713666C-1	C20 12P	1			
63	283000	機能部品箱	Functional ports box	R 2713088B		1			
64	281411	高圧制御用圧力開閉器	High pressure control switch	R 342511C	SNS-C117W0	1			
65	282322	油圧保護圧力開閉器	Oil protection control switch	R 2713088B	OPS-H106Q	1			
66	281323	高低圧圧力開閉器	Dual pressure switch	R 2713088B	DNS-D306Q	1			
67		差圧エヤススイッチ	Air switch	R 342443 A	BEC No 1 P-R70-1	1			
68	643110	除霜完了サーモ	Defrost termination thermostat	R 442439 A	クロフワッパ 2042L/L45-1 (Klixon)	1			
69	643109	過熱防止サーモ	Firestat	R 442440 A	クロフワッパ 2042L/L160-4 (Klixon)	1			
70	690500	温度指示記録調節計	Recording thermometer-thermostat	R 442437 A	パターロー製(Partlaw)	1			
71		除霜用タイマー	Defrost timer	R 342574		1			
72	608124	クランクケースヒーター	Crank case heater	R 3458003C	45W	1			●
73		表示灯 ON-OFF用 スナップススイッチ	Snap switch		S31 (防水キャップ付)	1			

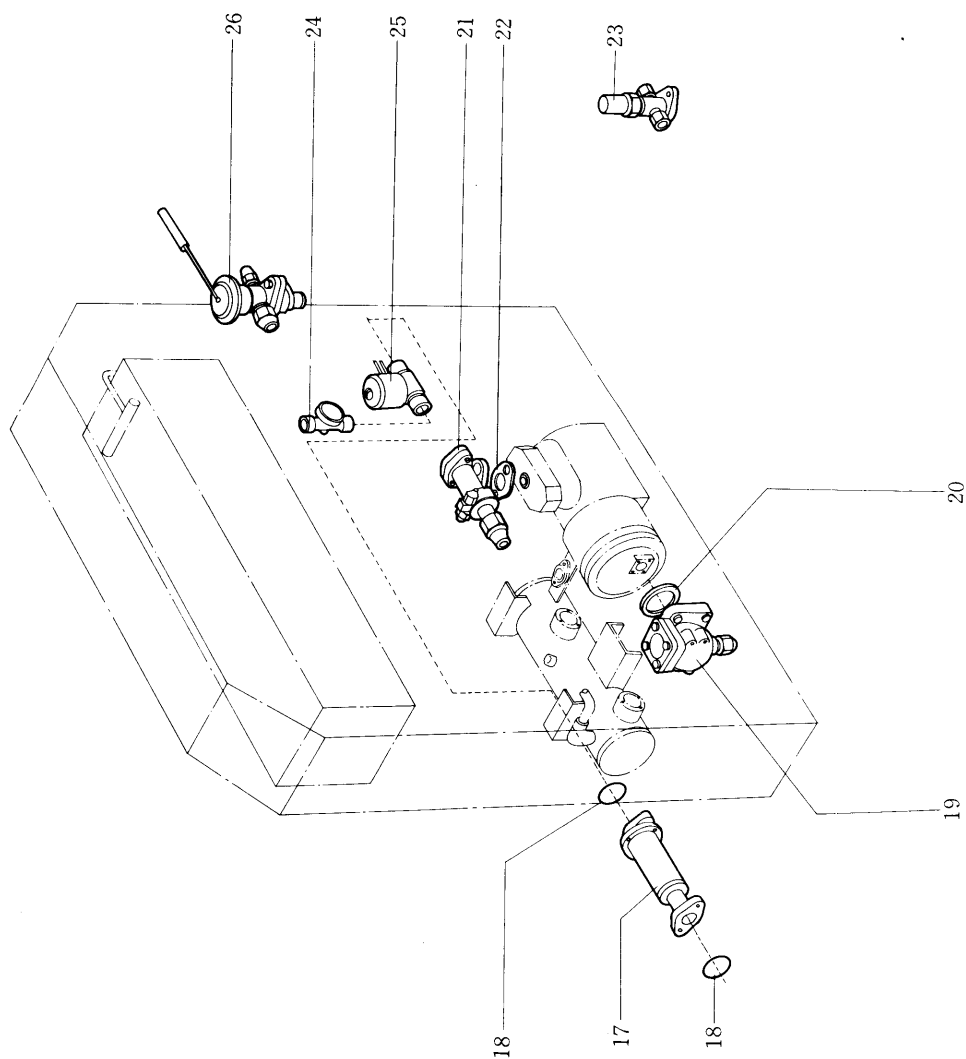
符号 No.	部品番号 PARTS No.	部 品 名	PARTS NAME	図 面 番 号 DRWG No.	仕 様 SPECIFICATION	1台当りの所要数 QTY/UNIT LKA801		代 替 品 REPLACE- MENT	互換性区分 INTER CHANGE -ABILITY
74		能力制御用 ホットガスバイパス弁	Hot gas by-pass valve	R 442584		1			
75		能力制御用吹出口温度調節器	Thermostat valve	R 442585		1			
76		能力制御用ホットガス用電磁弁	Hot gas solenoid	R 442442.A		1			
77		能力制御用電線継電器	Magmetic relay	R 342402.A	PAK4BI <sub>22</sub> P <sub>2</sub> S <sub>4</sub>	1			
78		能力制御用ナルド運転用 スナップスイッチ	Snap switch chilled	R 442583	S332	1			



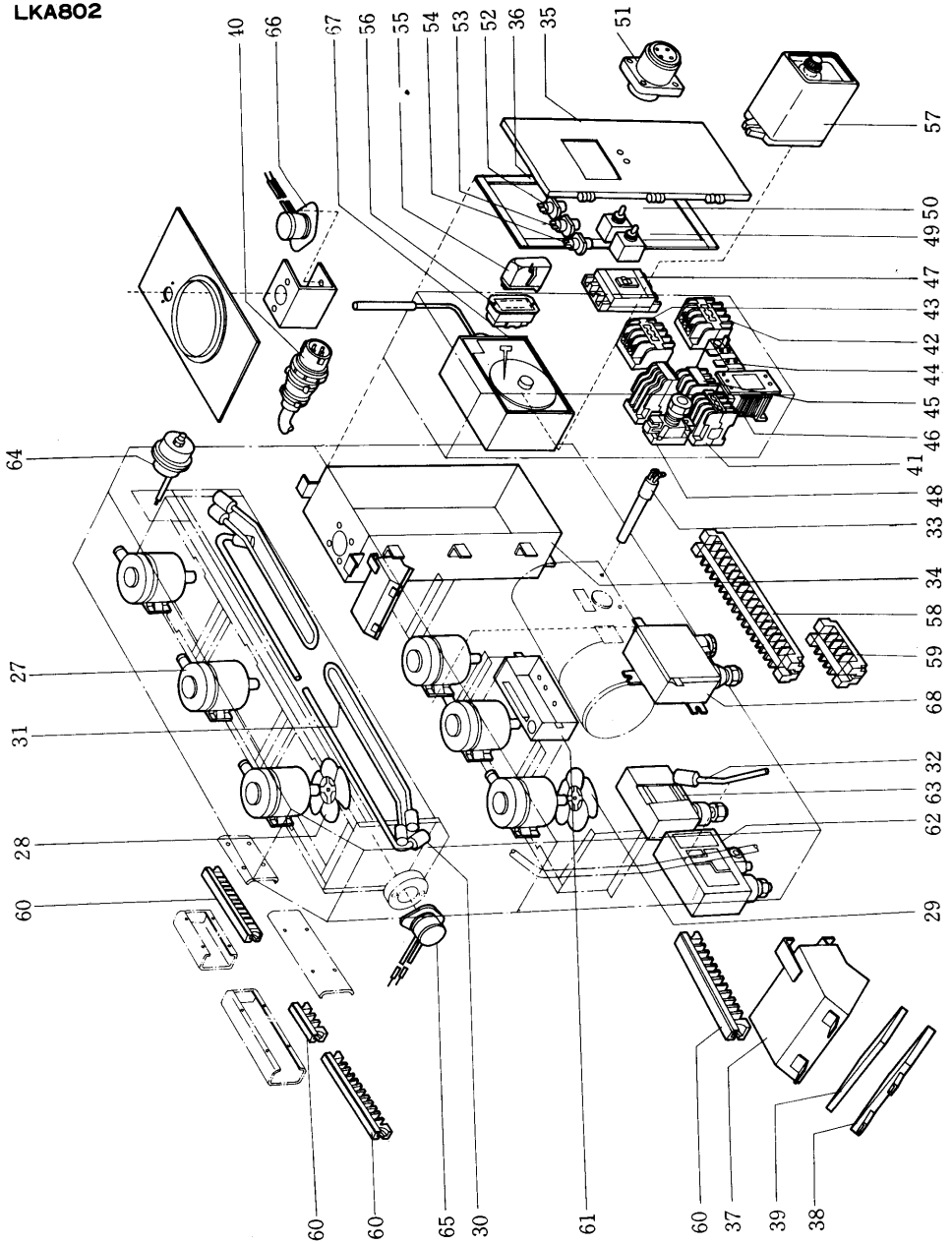
符号 No.	部品番号 PARTS No.	部品名	PARTS NAME	図面番号 DRWG No.	仕様 SPECIFICATION	1台当りの数量 QTY/UNIT LKA801	代替品 REPLACEMENT	互換性区分 INTERCHANGE ABILITY

LKA802





LKA802



符号 No.	部品番号 PARTS No.	部品名	PARTS NAME	図面番号 DRWG No.	仕様 SPECIFICATION	1台当りの所要数 QTY/UNIT		代用品 REPLACE- MENT	互換性区分 INTER CHANGE- ABILITY
						LKA802			
1		受液器前板	Receiver front panel	R 3714680B-1		1			♂
2		電源収納スペース扉	Cover for power cable stowage	R 3714679C	610×410	1			♂
3		圧縮機前扉	Compressor front cover	R 3715806		1			♂
4		空冷凝縮器前板	Air-cooled condenser front panel	R 3714936A	1530×249	1			♂
5		空冷凝縮器空気吸込口	Air-suction panel for Air-cooled condenser	R 3714934E-1	1430×294	1			♂
6	194052	圧縮機	Compressor	Z 70692	3HC58LA-H	1			◎
7		アキュムレーター	Accumulator	Z 730042		1			♂
8		受液器	Receiver tank	Z 730039	RH-LKA802	1			
9	205106	全上用丸形液面計	Sight glass for condenser	メ 42051-2	27φ用	1			☆
10		全上用丸形オリング	Condenser O'ring	タ 31011-22	液面計用 2.4φ×33φ×38φ	1			☆
11	292206	逆止弁付可溶栓	Fusible plug with check valve	Z 67174	FPV3HA	1			☆
12	270311	冷媒出口閉鎖弁	Condenser refrigerant outlet stop valve	Z 62131E	VSV10CA-5S	1			♂
13	264201	冷媒出口オリング	Condenser O'ring	タ 31011B-16	POR-P22 2.4φ×21.8φ×26.6φ	1			♂
14		空冷凝縮器	Air-cooling condenser	Z 730040	CA-LK801D	1			♂
15		蒸発器	Evaporator	Z 730038	CRB-LK801D	1			♂
16	306115	新鮮空気取入口	Fresh air intake	R 2714001D	200φ×84	1			●
17	230009	ドライヤー	Drier	R 3713575B	三宝伸銅	1			☆
18		全上用オリング	Drier O'ring	R 4713577A-2	JISB2401 P18 ネオフレン	2			☆
19	271102	圧縮機吸入側閉鎖弁	Compressor suction stop valve	Z 67070	VSL28M	1			♂
20	264013	全上用パッキン	Packing for compressor	ニ 40053G-7	バルカー 外内 0.8t×48φ×36φ	1			♂
21	270504B	全上用吐出側閉鎖弁	Compressor discharge stop valve	Z 62128C	VSH22XAP	1			♂
22	264018	全上用パッキン	Packing for compressor	ニ 40053G-12	バルカー 外内 0.8t×30φ×23φ	1			♂
23	270200	吸入側ゲージ取出用閉鎖弁	Stop valve for gauge port of suction line	Z 67058	VSV6B	1			♂
24	298006	リキッドインジケータ	Liquid indicator	R 442441C-2	スポーツーラン製 SA-15S	1			♂
25	296682	電磁弁	Solenoid valve	R 442442A-2	J & E B <sub>g</sub> S <sub>s</sub>	1			♂

符号 No.	部品番号 PARTS No.	部品名	PARTS NAME	図面番号 DRWG No.	仕 SPECIFICATION	1台当りの所置数 QTY/UNIT LKA802	代 替 品 REPLACE- MENT	互換性区分 INTER-CHANGE- ABILITY
26	224304	膨張弁	Expansion valve	R 442438A-2	アルコ TCLE250FW30-8C	1		⊕
27		ファン用電動機	Fan motor	AS15127B-1	三菱 PE-25H	6		⊕
28	402212	蒸発器用ファン	Fan for evaporator	AS15127B-4	三菱 250φ	3		☆
29	402211	空冷凝縮器用ファン	Fan for air-cooled condenser	AS15127B-5	三菱 250φ	3		☆
30		除霜用加熱ヒーター	Defrost heater	R 3714788E-2	1 kW	6		⊕
31	608125	ドレンパンヒーター	Drain pan heater	R 3714789D	0.25kW	4		⊕
32	608127	ドレン管ヒーター	Drain pipe heater	R 3714790D	80 W	2		●
33	608124	クランクケースヒーター	Crank case heater	R 3458003B	45 W	2		☆
34		電気部品箱本体	Electric parts box body	R 2715815A		1		
35		電気部品箱蓋	Electric parts box cover	R 3715813A		1		
36		電気部品箱パッキン	Packing for electric parts box	R 3714287A	8t×393×823	1		
37		室外中継端子箱	Junction box for out box	R 3715554		1		
38		室外中継端子箱蓋	Junction lid for out box	R 3714331B		1		
39		室外中継端子箱パッキン	Junction packing for out box	R 4714333B	8t×124×264	1		
40	664540	電源接続金具	Power plug	R 4713356A	高工社 P-W4602B-A	1		☆
41		ファン用電磁閉閉器	Magnetic switch for fan	R 342682	戸上 PAK-6U-P8	1		☆
42		ヒーター用電磁閉閉器	Magnetic switch for heater	R 342683	戸上 PAK25U-P8	1		⊕
43		圧縮機用電磁閉閉器	Magnetic switch for compressor	R 342684	戸上 PAK35U-P8	1		⊕
44		過電流継電器	Over current relay	R 342432B	戸上 CR-35-NP S <sub>2</sub> S <sub>3</sub> A <sub>32A</sub> 定格	1		
45		電磁継電器	Magnetic relay	R 342685	戸上 PAK6UR <sub>22</sub> -P8	1		☆
45		電磁継電器	Magnetic relay	R 342686	戸上 PAK6UR <sub>44</sub> -W-P8	1		☆
46	680013	操作回路用変圧器	Transformer for control circuit	R 342510	中島ケンキ 準規415/200/24V 100VA	1		⊕
47	622702	ノーヒューズブレイカー	No fuse breaker	R 442418B-2	日幸電機 3P500V 50AF/50A	1		⊕
48		ヒューズ	Fuse	≧ 32003B-1	富士電機 AFac-3 定格3 A	2		
48	670203	ヒューズ	Fuse	≧ 32003B-3	富士電機 AFac-10 定格10A	1		☆

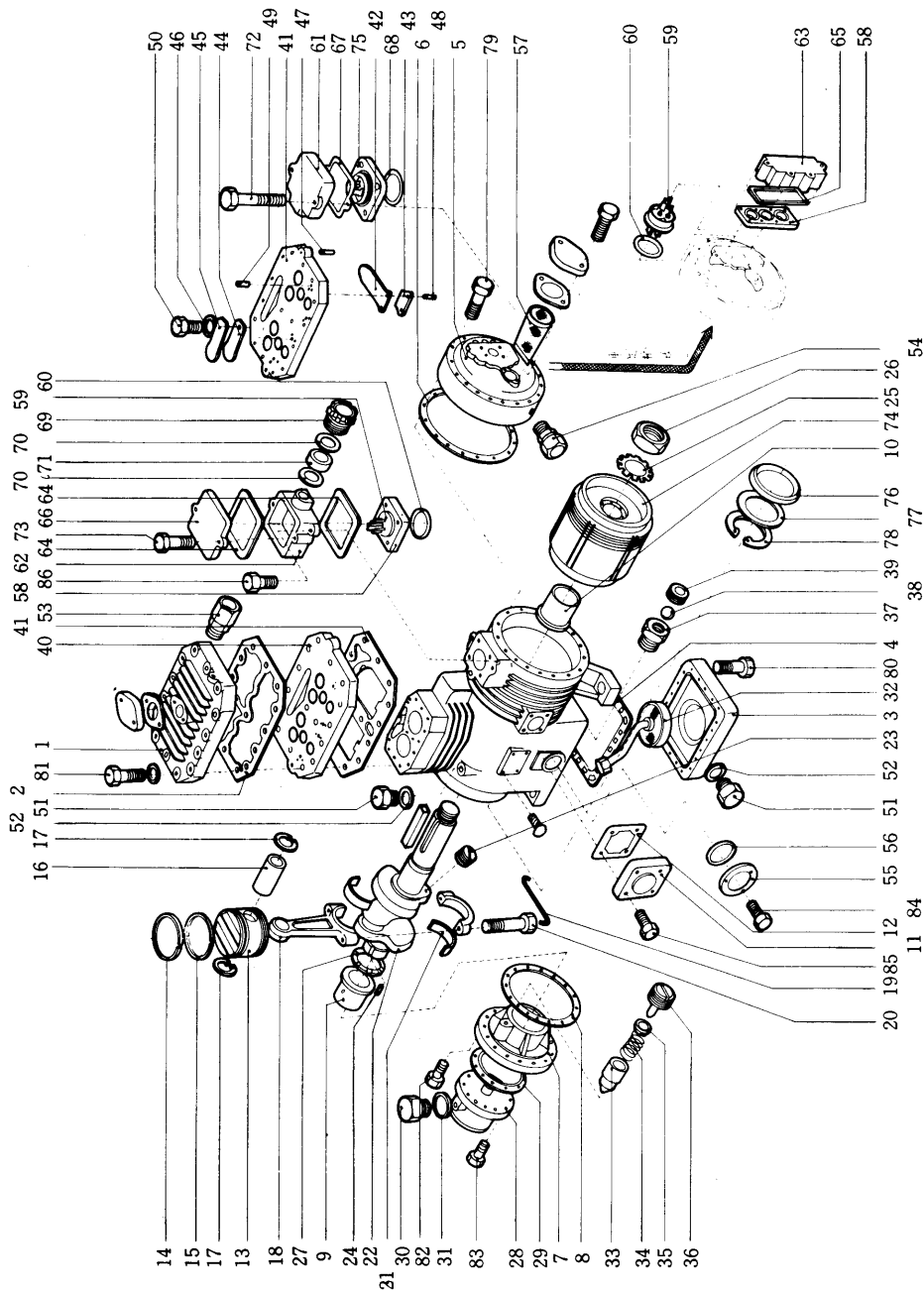
符号 No.	部品番号 PARTS No.	部 品 名	PARTS NAME	図 番 号 DRWG No.	仕 様 SPECIFICATION	1台当りの取替数 QTY/UNIT		代 替 品 REPLACE- MENT	互換性区分 INTER CHANGE- ABILITY
						LKA802			
49	631701	スナップススイッチ	Snap switch	R 442411	日開 S302	2			☆
49	631702	スナップススイッチ	Snap switch	R 442412	日開 S305	1			☆
50	632205	スナップススイッチ	Snap switch	R 442597	日開 S31	1			☆
50	631703	スナップススイッチ	Snap switch	R 442583	日開 S332	1			☆
51	664514	表示灯用キヤノンソケット	Canon receptacle for pilot lamp	AS17068	MS3102R-14S-2S	1			☆
51		表示灯用キヤップ	Cap for pilot lamp	AS17068	MS25043-14C	1			☆
52	675108	表示灯	Pilot lamp	R 442417-1	KPI20 緑	1			☆
53	675107	表示灯	Pilot lamp	R 442417-2	KPI20 赤	1			☆
54	675109	表示灯	Pilot lamp	R 442417-3	KPI20 橙	1			☆
55		記録計用プラグ	Plug for recorder	R 342453	関西コンセント CN-8	3			☆
56		記録計用レセプタクル	Receptacle for recorder	R 342454	関西コンセント CN-8	3			☆
57	621021	除霜用タイマー	Timer for defrost	R 342574-1	立石 STP-73	1			☆
57		除霜用ソケット	Socket	R 342574-2	立石 8PF	1			☆
58		電気部品箱用端子盤	Terminal strip for electric parts box	R3713825H-24	北沢電機 KBT30 12P	1			
58		電気部品箱用端子盤	Terminal strip for electric parts box	R3713825H-25	北沢電機 KBT30 17P	1			
59		電気部品箱用端子盤	Terminal strip for electric parts box	R 4713668D-2	北沢電機 KBT60 3 P	1			
59		電気部品箱用端子盤	Terminal strip for electric parts box	R 4713668D-3	北沢電機 KBT60 3 P	1			
60		室内中継端子盤	Terminal strip	R 4715557B-5	北沢電機 C20 4 P	1			
60		室内中継端子盤	Terminal strip for evaporating compartment	R 4715557B-6	北沢電機 C20 4 P	1			
60		室内中継端子盤	Terminal strip for evaporating compartment	R 4715557B-7	北沢電機 C20 5 P	1			
60		室内中継端子盤	Terminal strip for evaporating compartment	R 4715557B-8	北沢電機 C20 12P	1			
61		機能部品箱	Functional parts box	R 231374		1			
62	282322	油圧保護圧力開閉器	Oil protection control switch	R 231374	サキノミヤ OPS-HI06Q	1			
63	281323	高低圧圧力開閉器	Dual pressure switch	R 231374	サキノミヤ DNS-D306Q	1			
64	642401	差圧式エアースイッチ	Air switch	R 342443D-2	サキノミヤ 25mmH <sub>2</sub> O BEC Rnd9-R70-1	1			⊕

符号 No.	部品番号 PARTS No.	部品名	PARTS NAME	図面番号 DRWG No.	仕様 SPECIFICATION	1台当りの所要数 QTY/UNIT		互換性区分 INTER CHANGE -ABILITY
						LKA802		
65	643110	除霜完了サーモ	Defrost termination thermostat	R442439A	クリクソン 20420L/L45-1	1		☆
66	643109	過熱防止用サーモ	Firestat	R442440A	クリクソン 20420L/L160-4	1		☆
67	690500	温度指示記録調節計	Recording thermometer-thermostat	R442437B-1	パートルロー製	1		☆
68		高圧制御用圧力開閉器	High pressure control switch	R342511C	サギノミヤ SNS-C117WQ	1		●



符号 No.	部品番号 PARTS No.	部品 名	PARTS NAME	図面番号 DRAWG No.	仕様 SPECIFICATION	1台当りの所要数 QTY/UNIT LKA802	代替品 REPLACE- -MENT	互換性区分 INTER CHANGE -ABILITY

2HC58



符号 No.	部品番号 PARTS No.	部 品 名	PARTS NAME	図面 番号 DRWG No.	仕 様 SPECIFICATION	1 符号の2桁部分 QTY INT					互換性区分 INTER CHANGE ABILITY
						2 HC 5 8					
						L	L-A	R	SA	H LA RH	
1	BC132115	気筒上蓋	Cylinder cover	R2112130B	180×124	1	1	1	1	1	1
2	BC132110 BC132112	全上用パッキン	Packing for cylinder head	R3112131A	180×124	1	1	1	1	1	1
3		底蓋	Bottom cover	R3111910G	190×220	1	1	1	1	1	1
4	BC102124	全上用パッキン	Packing for bottom cover	R211457F-2	190×220×0.5 t	1	1	1	1	1	1
5		側蓋	Side cover	R3111973D	外240φ×内196φ×66ℓ	1	1		1		1
5		側蓋	Side cover	R3112051B	外240φ×内196φ×66ℓ			1		1	1
6	BC132111 BC132113	全上用パッキン	Packing for side cover	R4112019	外230φ×内196φ×0.5 t	1	1	1	1	1	1
7		油ポンプ側主軸受	Bearing (oil pump side)	R211615G-1	外164φ×63ℓ	1	1	1	1	1	3HC58LA(R)
8	BC130112	全上用パッキン	Packing for bearing (oil pump side)	R211457F-9	外164φ×内120φ×1.0 t	1	1	1	1	1	3HC58LA(R)
9	BC130100	油ポンプ側主軸受金	Bearing (oil pump side)	R311442E	外53φ×49ℓ	1	1	1	1	1	3HC58LA(R)
10	BC104131	電動機側主軸受金	Bearing (motor side)	R3111610A	53φ×70ℓ	1	1	1	1	1	3HC58LA(R)
11		砂抜用片蓋	Blind for sand purge hole	R4111916	72 <sup>□</sup>	2	2	2	2	2	3HC58LA(R)
12	BC132114 BC132205 BC132206	全上用パッキン	Packing for sand purge valve	R4111917A	72 <sup>□</sup>	2	2	2	2	2	3HC58LA(R)
13		ピストン	Piston	R412487	58φ	2	2	2	2	2	3HC58LA(R)
14	BC104207	ピストンリング	Piston ring	R412365C	2.0 t×58φ	2	2	2	2	2	3HC58LA(R)
15	BC104208	オイルリング	Oil ring	R412364C	3.5 t×58φ	2	2	2	2	2	3HC58LA(R)
16	BC104205	ピストンピン	Piston pin	R312450-7	23φ×47ℓ	2	2	2	2	2	3HC58LA(R)
17	BC104206	ピストンピン止ワ	Piston pin fitting ring	R412221B	1.0 t×外24.5φ×内20.7φ	4	4	4	4	4	3HC58LA(R)
18	BC132207 BC104211	連接棒	Connecting rod	R312516	45.5φ	2	2	2	2	2	3HC58LA(R)
19	BC121220	全上用止針金	Rod fitting wire		1.2φ×200ℓ	2	2	2	2	2	3HC58LA(R)
20	BC104202	連接棒締付ボルト	Rod fitting bolt	R429284A-4	M6×30	4	4	4	4	4	3HC58LA(R)
21	BC104212	クランクピンメタル	Crank pin metal	R312423A-1	45.5φ	4	4	4	4	4	3HC58LA(R)
22	BC132202	クランク軸	Crank shaft	R213606C	118φ×407	1	1	1	1	1	3HC58LA(R)
22		クランク軸	Crank shaft	R213618B	102φ×374					1	
23		クランク軸埋栓	Crank shaft inter screw	R41367-1	SS41B	2	2	2	2	2	2

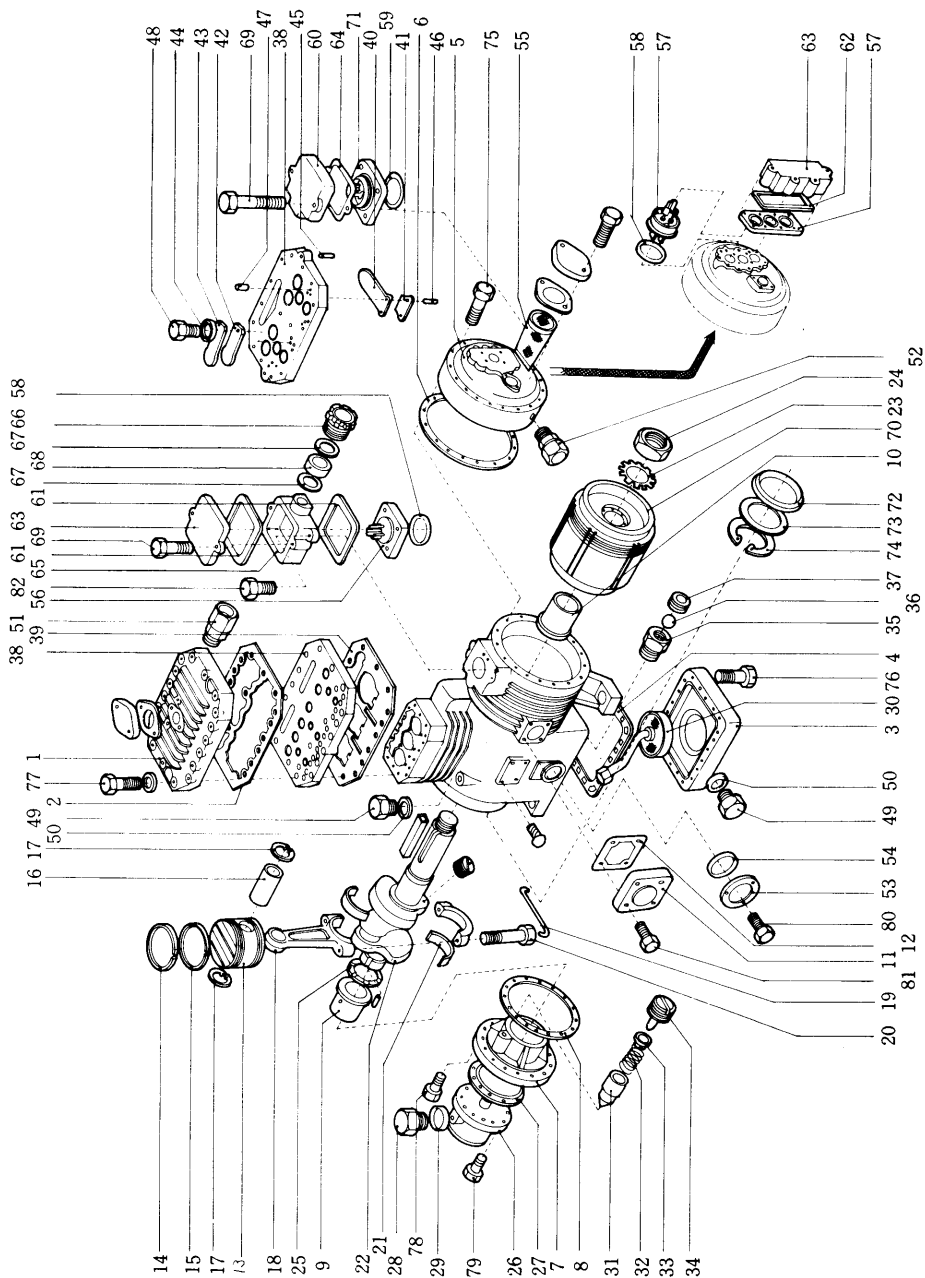
符号 No.	部品番号 PARTS N	部 品 名	PARTS NAME	図面番号 DRWG No.	仕 様 SPECIFICATION	1台りの所要数 QTY/UNIT				互換性区分 INTER CHANGE ABILITY
						2HC58				
						L	LA	LA-R	LA-RH	
24		クランク軸止栓	Crank shaft fitting screw	R4298A-2	8φ×16 A1B	1	1	1	1	3HC58LA(R)
25		クランク軸廻り止金	Crank shaft set metal	R413667	1.0 t × 31φ	1	1	1	1	3HC58LA(R)
26	C132303	クランク軸端ナット	Crank shaft tip nut	R413666	M30×1.5	1	1	1	1	3HC58LA(R)
27	C132304	推力受金	Thrust bearing	R41362A	46.5/59φ×3 t	1	1	1	1	3HC58LA(R)
28	C130510	油ポンプ	Oil pump	R214816	T A60(雲下製)	1	1	1	1	3HC58LA(R)
29	C130513	全上パッキン	Packing for oil pump	R211457 F-6	100φ黄銅綱 100メッシュ	1	1	1	1	3HC58LA(R)
30		油ポンプ用盲栓	Blind for oil pump	R414649	W12 4.20	1	1	1	1	3HC58LA(R)
31		全上用オリング	O ring for oil pump	タ31011B	POR-P12	1	1	1	1	3HC58LA(R)
32	C132502	油吸入フィルター	Oil suction filter	R314703A	9.5φ Cut用	1	1	1	1	3HC58LA(R)
33		油圧調整弁	Oil pressure control valve assy	R414357	SUS <sub>2</sub>	1	1	1	1	3HC58LA(R)
34		油圧調整弁パネ	Valve spring	R414299	SWPB0.7φ	1	1	1	1	3HC58LA(R)
35		油圧調整弁パネ支え	Spring holder	R414300	BSBM	1	1	1	1	3HC58LA(R)
36		油圧調整弁棒	Valve Spindle	R41414C	M12×1.5	1	1	1	1	3HC58LA(R)
37		チェックバルブ弁体	Check valve	R414705A	M12×P1.5 ℓ=22	1	1	1	1	3HC58LA(R)
38		チェックバルブ鋼球	Ball	R414706	11/32B	1	1	1	1	3HC58LA(R)
39		チェックバルブ鋼球止金	Ball holder	R414707	7φ	1	1	1	1	3HC58LA(R)
40	ⒶC132621 ⒷC132624	弁座	Valve plate	R216680B	188×124	1	1	1	1	
41	ⒶC132623 ⒷC132625	全上用パッキン	Packing for valve plate	R316681B	180×124	1	1	1	1	
42	ⒶC105601 ⒷC132626	吸入弁	Suction valve plate	R416682A	0.508 t	4	4	4	4	3HC58LA(R)
43	ⒶC132632 ⒷC132633	吸入弁パッキン	Packing for suction valve	R416683A	0.2 t × 8.5	4	4	4	4	3HC58LA(R)
44	ⒶC132629 ⒷC132627	吐出弁	Discharge valve plate	R416684A	0.381 t	4	4	4	4	3HC58LA(R)
45	ⒶC132619 ⒷC132634	吐出弁押え	Discharge valve fitting	R416685B	13×46	4	4	4	4	3HC58LA(R)
46		全上備付座金	Star washer	R416661A-2	呼び径φ SK5-7 JISB1255 内六角形A	4	4	4	4	3HC58LA(R)
47	ⒶC132622	弁座位置決めピン	Set pin	R4111407A-1	5 t × 25 ℓ ドリルロッド	2	2	2	2	3HC58LA(R)
48	ⒶC105607 ⒷC132630	吸入弁ノックピン	Suction valve knock pin	R429383D	3φ 日本精工 SNCM6G×3×8	8	8	8	8	3HC58LA(R)

符号 No	部品番号 PARTS No.	部 品 名	PARTS NAME	図 面 番 号 DRWG No.	仕 様 SPECIFICATION	1台端りの所要数 QTY/UNIT						互換性区分 INTER CHANGE -ABILITY
						2HC58		3HC58		LA-RH		
						L	LA	LA-R	SA-H	LA-RH	LA-RH	
49	④C132635	吐出弁ノックピン	Discharge valve knock pin	N429027B	ナリメント工業 SK-5.24φ×8L	8	8	8	8	8	3HC58LA (R)	
50	④C132637	吐出弁抑エボルト	Discharge valve fitting bolt	R4296004A	M6×11.5	4	4	4	4	4	3HC58LA (R)	
51		注排油栓	Oil service tap	=41011-2	PUG3/8B	1	1	1	1	1	3HC58LA (R)	
52		全上用オリング	O ring for oil service tap	R411751B	NOK AF <sub>2</sub>	2	2	2	2	2	3HC58LA (R)	
53	K292001	逆止弁付ゲージ継手	Gauge joint with check valve	R422395D	NPTF1/8-27 VCC2	1	1	1	1	1	3HC58LA (R)	
54	K292101	逆止弁付ゲージ継手	Gauge joint with check valve	R422758D	VCC32-3F	1	1	1	1	1	3HC58LA (R)	
55	K205106	油面計	Oil gauge	メ42051B	27φ	1	1	1	1	1	3HC58LA (R)	
56	K205123	全上用オリング	O ring for oil gauge	タ31011B	27φ	1	1	1	1	1	3HC58LA (R)	
57	C132503	吸入フィルター	Suction filter	R426925B	100メッシュ	1	1	1	1	1	3HC58LA (R)	
58		ターミナル取付板	Terminal fitting plate	R443471-1	46.0 <sup>□</sup>	1	1	1	1	1		
58		ターミナル取付板	Terminal fitting plate	R443533F	138×48	1	1	1	1	1		
59	C132801	メインターミナル	Main terminal	W443093	W832号端子 NEC	1	1	3	1	3	3HC58LA (R)	
60		全上用オリング	O ring for main terminal	R44292	2.55φ×内寸37.8φ	1	1	3	1	3	3HC58LA (R)	
61	プロテクター ターミナルカバー	メインターミナルカバー	Protector terminal cover	R442251C	取付ピッチ 74×41	2	2	1	2	1		
62	メインターミナルカバー	メインターミナルカバー	Main terminal cover	R442373A	74×80×37	1	1	1	1	1		
63	メインターミナルカバー	メインターミナルカバー	Main terminal cover	R342329C	70×160×50	1	1	1	1	1		
64	メインターミナルカバー パッキン	メインターミナルカバー	Packing for main terminal cover	R44283A	1.5 t×62 <sup>□</sup>	2	2	1	2	1		
65	メインターミナルカバー パッキン	メインターミナルカバー	Packing for main terminal cover	R442307A	1.5 t×152×62	1	1	1	1	1		
66	メインターミナルカバー上蓋	メインターミナルカバー上蓋	Upper lid for main terminal cover	R442372	74×50×6	1	1	1	1	1		
67	プロテクター ターミナルカバーパッキン	ターミナルカバーパッキン	Protector terminal cover packing	R44283A	62 <sup>□</sup>	1	1	1	1	1	3HC58LA (R)	
68	プロテクター ターミナルカバーオリング	ターミナルカバーオリング	O ring for protector terminal cover	R44292	2.55φ×内寸37.8φ	1	1	1	1	1	3HC58LA (R)	
69	ターミナルカバー締付グラント	ターミナルカバー締付グラント	Terminal cover fitting gland	ル33011-6-イ	呼び寸法20	2	2	2	2	2	3HC58LA (R)	
69	ターミナルカバー締付グラント	ターミナルカバー締付グラント	Terminal cover fitting gland	ル33011-13-イ	呼び寸法30	1	1	1	1	1		
70	ターミナルカバーワッシャー	ターミナルカバーワッシャー	Terminal cover washer	R442253A-2	外23φ×内15φ×1.6 t	2	2	2	2	2		
70	ターミナルカバーワッシャー	ターミナルカバーワッシャー	Terminal cover washer	ル33011-7-ニ	呼び寸法20	2	2	2	2	2		

符号 No.	部品番号 PARTS No.	部 品 名	PARTS NAME	図 面 番 号 DRWG No.	仕 SPECIFICATION	1台当りの消費電 力/UNIT				互換性区分 INTER-CHANGE- ABILITY
						L	LA	2 HC58		
								LA-R	SA-HI	
71		ターミナルカバー-締付バックス	Terminal cover packing	R442254C-1	外径23φ×内径16φ×12t			1		
71		ターミナルカバー-締付バックス	Terminal cover packing	R442254C-2	外径23φ×内径13φ×12t	1	1	1	1	
71		ターミナルカバー-締付バックス	Terminal cover packing	R442254C-5	外径23φ×12t	1	1			
71		ターミナルカバー-締付バックス	Terminal cover packing	ル33011-7-ホ	呼び寸法20			1		
71		ターミナルカバー-締付バックス	Terminal cover packing	ル33011-13-ホ	呼び寸法30			1		
72		ターミナルカバー-締付ボルト	Terminal cover fitting bolt	R429752C-4	M6×16	5	5	5		
73		ターミナルカバー-締付ボルト	Terminal cover fitting bolt	R429752C-1	M6×60		6			
73		ターミナルカバー-締付ボルト	Terminal cover fitting bolt	R429752C-2	M6×50	2	2	2	2	
74		ビルトイン電動機	Built-in motor	R343474B-1	3φ 200V 3.75 kW(安川)	1	1			
74		ビルトイン電動機	Built-in motor	R343497	3φ 200V 2.2 kW(安川)			1		
74		ビルトイン電動機	Built-in motor	R343474D-3	3φ 200V/400V 3.75kW (安川)			1		
75		電動機プロテクター	Motor protector	R442270	7017ソノン7895 (Klaxon 1)	1	1	1	1	
76		デミスター押え板	Demister set plate	R426940	1.0t×外径19.5φ×内径7φ (兼用工作時20φ)	1	1	1	1	
77		デミスター汚網	Demister filter	R326927A	外径110φ×内径70φ CuW <sub>2</sub> ソノン5.4.5→5.0	1	1	1	1	
78		デミスター止輪	Demister set ring	R426939	外径120φ	1	1	1	1	
79		側蓋取付ボルト	Side cover fitting bolt		M10×56	18	18	18	18	
80		底蓋取付ボルト	Bottom cover fitting bolt		M8×40	22	22	22	22	
81		気筒上蓋取付ボルト	Cylinder cover fitting bolt		M8×50	14	14	14	14	
82		油ポンプ側受取付ボルト	Bearing (oil pump side) fitting bolt		M8×28	16	16	16	16	
83		油ポンプ取付ボルト	Oil pump fitting bolt		M8×22	6	6	6	6	
84		油視計取付ボルト	Oil gauge fitting bolt		M6×16	3	3	3	3	
85		砂状用盲蓋取付ボルト	Blind plate for sand purge fitting bolt		M10×25	8	8	8	8	
86		ターミナル取付ボルト	Terminal fitting bolt		M6×14	8	8	8	8	

符号 No.	部品番号 PARTS No.	部品名	PARTS NAME	図面番号 DRWG No.	仕様 SPECIFICATION	1 在庫りの部数 QTY/UNIT				互换性区分 INTER CHANGE -ABILITY	
						L	LA	LA-R	SA-HI LA-RH		

3HC58LA(R)





符号 No.	部品番号 PARTS No.	部 品 名	PARTS NAME	図 面 番 号 DRWG No.	仕 様 SPECIFICATION	1 互換性のある Qty/UNIT		互換性区分 INTER CHANGE -ABILITY
						3HC58LA	3HC58LAR	
1		気筒上蓋	Cylinder cover	R2112179B	242×134	1	1	
2	C132116	全上用パッキン	Packing for cylinder cover	R3112180	242×134	1	1	
3		底蓋	Bottom cover	R3112067B-1	250×300	1	1	
4	C132118	全上用パッキン	Packing for bottom cover	R4112068A	250×300×0.5 t	1	1	
5		側蓋	Side cover	R3112069C	外279φ×内227φ×63ℓ	1	1	
5		側蓋	Side cover	R3112157B	外279φ×内227φ×63ℓ	1	1	
6	C132117	全上用パッキン	Packing for side cover	R4112070	外279φ×内227φ×0.5 t	1	1	
7		油ポンプ側主軸受	Bearing (oil pump side)	R211615G-1	外164φ×63ℓ	1	1	2HC58LA
8	C130112	全上用パッキン	Packing for bearing (oil pump side)	R211457F-9	外164φ×内120φ×1.0 t	1	1	2HC58LA
9	C130100	油ポンプ側主軸受	Bearing (oil pump side)	R311442E	外53φ×49ℓ	1	1	2HC58LA
10	C104131	電動機側主軸受	Bearing ( motor side)	R3111610A	53φ×70ℓ	1	1	2HC58LA
11		砂抜用盲蓋	Blind for sand purge hole	R4111916	72 <sup>□</sup>	2	2	2HC58LA
12	C132114	全上用パッキン	Packing for sand purge valve	R4111917A	72 <sup>□</sup>	2	2	2HC58LA
13	C132206	ピストン	Piston	R412487	58φ	3	3	2HC58LA
14	C104207	ピストンリング	Piston ring	R412365C	2.0 t×58φ	3	3	2HC58LA
15	C104208	オイルリング	Oil ring	R412364C	3.5 t×58φ	3	3	2HC58LA
16	C104205	ピストンピン	Piston pin	R312450-7	23φ×47ℓ	3	3	2HC58LA
17	C104206	ピストンピン止ワ	Piston pin fitting ring	R412221B	1.0 t×外24.5φ×内20.7φ	6	6	2HC58LA
18	C104211	連接棒	Connecting rod	R312516	45.5φ	3	3	2HC58LA
19	C121220	全上用廻止メ針金	Rod fitting wire		1.2φ×200ℓ	3	3	2HC58LA
20	C104202	連接棒締付ボルト	Rod fitting bolt	R429284A-4	M6×30	6	6	2HC58LA
21	C104212	クランクピンメタル	Crank pin metal	R312423A-1	45.5φ	6	6	2HC58LA
22	C132306	クランク軸	Crank shaft	R213630D	484ℓ	1	1	
23		クランク軸廻り止金	Crank shaft set metal	R413667	1.0 t×内31φ	1	1	2HC58LA
24	C132303	クランク軸端ナット	Crank shaft tip nut	R413666	M30×1.5	1	1	2HC58LA

符号 No.	部品番号 PARTS No.	部品名	PARTS NAME	図面番号 DRWG No.	仕様 SPECIFICATION	1台当りの所要数 QTY/UNIT		互換性区分 INTER CHANGE -ABILITY
						3HC58LA	3HC58LAR	
25	C132304	推力受金	Trust bearing	R41362A	46.5/59φ×3t	1	1	2HC58LA
26	C130510	油ポンプ	Oil pump	R214816	T A60	1	1	2HC58LA
27	C130513	全上用パッキン	Packing for oil pump	R211457F-6	石綿ジョイントシート パルカー #921	1	1	2HC58LA
28		油ポンプ用盲栓	Blind for oil pump	R414649	W12M20	1	1	2HC58LA
29		全上用オリング	O ring for oil pump	731011B	POR-P12	1	1	2HC58LA
30	C132510	油吸入フィルター	Oil suction filter	R314836A	9.5φ Cut用 100メッシュ	1	1	
31		油圧調整弁	Oil pressure control valve assy	R414357	SuS <sub>2</sub>	1	1	2HC58LA
32		油圧調整弁バネ	Valve spring	R414299	SWPB0.7φ	1	1	2HC58LA
33		油圧調整弁バネ支エ	Spring holder	R414300	BsBM	1	1	2HC58LA
34		油圧調整弁弁棒	Valve spindle	R41414C	M12×P1.5	1	1	2HC58LA
35		調整弁本体	Check valve	R414705A	M12ℓ=22 P1.5	1	1	2HC58LA
36		チェックバルブ鋼球	Ball	R414706	11/32 B	1	1	2HC58LA
37		チェックバルブ鋼球止金	Ball holder	R414707	7φ	1	1	2HC58LA
38	C132640	弁座	Valve plate	R216699B	8t×242×134	1	1	
39	C132636	弁座パッキン	Packing for valve plate	R316700A	242×134×0.8t	1	1	
40	C132626	吸入弁	Suction valve plate	R416682A	0.508 t	6	6	2HC58LA
41	C132633	吸入弁パッキン	Packing for suction valve	R416683A	0.2t×22×8.5	6	6	2HC58LA
42	C132627	吐出弁	Discharge valve plate	R416684A	0.381 t	6	6	2HC58LA
43	C132634	吐出弁押エ	Discharge valve fitting	R416685B	SPHC-1 3.2t	6	6	2HC58LA
44		全上用付塵金	Star washer	R416661A-2	呼び径6 SK5-7 JISB1255 内歯形A	6	6	2HC58LA
45	C132622	弁座位置決メピン	Set pin	R4111407A-1	5t×25ℓ ドリルロッド 3φ 日本精工 SNCM6 φ×3×8	2	2	2HC58LA
46	C132630	吸入弁ノックピン	Suction valve knock pin	R429383D		12	12	2HC58LA
47	C132635	吐出弁ノックピン	Discharge valve knock pin	W429027B-1		12	12	2HC58LA
48	C132637	吐出弁押エボルト	Discharge valve fitting bolt	R4296004A	M6×11.5	6	6	2HC58LA
49		注排油栓	Oil service tap	ニ41011-2	PUG3/8"	1	1	2HC58LA

符号 No.	部品番号 PARTS No.	部 品 名	PARTS NAME	図 面 番 号 DRWG No.	仕 様 SPECIFICATION	1台当りの取巻数 QTY./UNIT		互換性区分 INTER CHANGE -ABILITY
						3HC58LA	3HC58LAR	
50		注排油栓オリング	*O" ring for oil service tap	R411751 B	NOKAF <sub>2</sub>	2	2	2HC58LA
51	K292001	逆止弁付ゲージ継手	Gauge joint with check valve	R422395 D	VCG2	2	2	2HC58LA
52	K292101	逆止弁付ゲージ継手	Gauge joint with check valve	R422758 D	VCCG32-3F	2	2	2HC58LA
53	K205106	油面計	Oil gauge	メ42051 B	27φ用	1	1	2HC58LA
54	K205123	全上用オリング	*O" ring for oil gauge	タ31011 B	27φ用	1	1	2HC58LA
55	C132503	吸入フィルター	Suction filter	R426953 B	100メッシュ	1	1	
56		ターミナル取付板	Terminal fitting plate	R443559 A	6t×56□	1		
57		ターミナル取付板	Terminal fitting plate	R443533 F	138×48		1	
56	C132801	メインターミナル	Main terminal	R342218-1	37.5φ×40.9耐電圧2000V	1		
57		メインターミナル	Main terminal	W443093	NECW832号端子		3	2HC58LA
58		全上用オリング	*O" ring for main terminal	タ31011 B	POR-P44 NOKAF <sub>2</sub>	1		58
58		全上用オリング	*O" ring for main terminal	R44292	NOKAF <sub>2</sub>	1	4	2HC58LA
59		プロテクター ターミナルオリング	*O" ring for protector terminal	R44292	2.55φ×内寸37.8φ	1	1	2HC58LA
60		プロテクター ターミナルカバー	Protector terminal cover	R442251 C	MC-A	1	1	2HC58LA
61		メインターミナル パッキン	Packing for main terminal cover	R442353-1	内64□	1		
62		メインターミナル パッキン	Packing for main terminal cover	R442307 A	152×62		2	
63		メインターミナル 上蓋	Packing for main terminal cover	R442363	76×170×7		1	
63		メインターミナル 上蓋	Upper lid for main terminal cover	R442352 A	104×88×9	1		
64		プロテクター ターミナルカバー	Upper lid for main terminal cover	R44283 A	62□	1	1	2HC58LA
65		メインターミナル カバー	Terminal cover	R342342 A	MC-A 74×124×45	1		
66		ターミナル 締付フランジ	Terminal cover fitting gland	ル33011-6-1	呼び寸法20	1	1	2HC58LA
66		ターミナル 締付フランジ	Terminal cover fitting gland	ル33011-11-1	呼び寸法25	1		
66		ターミナル 締付フランジ	Terminal cover fitting gland	ル33011-15-1	呼び寸法35		1	
67		ターミナル ワッシャー	Terminal cover fitting washer	R442253B-2	外23φ×内15φ×1.6	2	2	
67		ターミナル ワッシャー	Terminal cover washer	ル33011-11-1	呼び寸法25		2	

符号 No.	部品番号 PARTS No.	部品名	PARTS NAME	図面番号 DRWG No.	仕様 SPECIFICATION	1台当りの設置数 Qty./UNIT		互換性区分 INTER CHANGE ABILITY
						3HC58LA	3HC58LAR	
67		ターミナルカバー-ワッシャー	Terminal cover washer	ル33011-15-ニ	呼び寸法35		2	
68		ターミナルカバー-締付バッキング	Terminal cover fitting packing	R442254B-2	外23.4×内13φ×12	1	1	
68		ターミナルカバー-締付バッキング	Terminal cover fitting packing	ル33011-11-ホ	呼び寸法25	1		
68		ターミナルカバー-締付バッキング	Terminal cover fitting packing	ル33011-15-ホ	呼び寸法35		1	
69		ターミナルカバー-締付ボルト	Terminal cover fitting bolt	R429752C-1	M6×60	3		
69		ターミナルカバー-締付ボルト	Terminal cover fitting bolt	R429752C-2	M6×50 SUS27	2	2	
69		ターミナルカバー-締付ボルト	Terminal cover fitting bolt	R429752C-3	M6×75		6	
70		ビルトイン電動機	Built in motor	R343522B-1	安川製 3φ 200V, 5.5 kW 1	1		
70		ビルトイン電動機	Built in motor	R343522B-3	安川製 3φ 200/400V 5.5 kW		1	2HC58LA
71		電動機プロテクター	Motor protector	R442270	クリクソン7895 (Klaxon)	1	1	2HC58LA
72		デミスター押之板	Demister set plate	R426940	1.0t×外119.5φ×内72φ	1	1	2HC58LA
73		デミスター浮網	Demister filter	R326927 A	外110φ×内70φ CaW <sub>2</sub> メッシュ4.5-5.0	1	1	2HC58LA
74		デミスター止ワ	Demister set ring	R426939	呼び径120φ	1	1	2HC58LA
75		側蓋取付ボルト	Side cover fitting bolt		M12×45	18	18	
76		底蓋取付ボルト	Bottom cover fitting bolt		M10×28	26	26	
77		気筒上蓋取付ボルト	Cylinder cover fitting bolt		M 8 × 55	18	18	
78		油ポンプ側主軸受取付ボルト	Bearing (oil pump side) fitting bolt		M 8 × 28	16	16	
79		油ポンプ取付ボルト	Oil pump fitting bolt		M 8 × 25	6	6	
80		油視計取付ボルト	Oil gauge fitting bolt		M 6 × 16	3	3	
81		砂抜用盲蓋取付ボルト	Blind plate for sand purge fitting bolt		M10×22	8	8	
82		ターミナル取付ボルト	Terminal fitting bolt		M 6 × 14	8	8	

# ダイキンコンテナ冷凍装置 パーツリスト

昭初版 昭和46年11月発行

改訂版 昭和48年11月発行



## ダイキン工業株式会社

本社	大阪市北区梅田8番地	新阪急ビル
	郵便番号 530	電話 大阪 (06) 346-1201 (大代表)
東京支店	東京都中央区八重洲1丁目5番3号	不二ビル
	郵便番号 103	電話 東京 (03) 272-3211 (大代表)
名古屋支店	名古屋市長区武平町4丁目16番地の5	住商名古屋ビル第2号館
	郵便番号 461	電話 名古屋 (052) 961-6351 (大代表)
広島支店	広島市稲荷町4番1号	住友生命広島ビル
	郵便番号 730	電話 広島 (0822) 62-5131 (代表)
福岡支店	福岡市中央区天神2丁目8番34号	住友生命福岡ビル
	郵便番号 810	電話 福岡 (092) 721-5131 (大代表)
札幌営業所	札幌市中央区北一条西3丁目	住友住託ビル
	郵便番号 060	電話 札幌 (011) 261-5556 (代表)
仙台営業所	仙台市中央1丁目2番3号	第一ビル
	郵便番号 980	電話 仙台 (0222) 22-5894 (代表)

<https://daikin-p.ru>



M467311