

**УТВЕРЖДЁН**  
ВЕМК.468353.017 ПС-ЛУ

**АДАПТЕР СК-4А**

**ВЕМК.468353.017**

**ПАСПОРТ**

**ВЕМК.468353.017 ПС**

**Редакция документа 1.4**

**Москва 2019**

Данный документ является эксплуатационным документом по ГОСТ 2.601-2013 на адаптер СК-4А ВЕМК.468353.017 и содержит основные технические сведения, гарантии производителя (паспорт), краткое руководство по эксплуатации, руководство по монтажу.

Дополнительная информация о адаптерах серии СК и рекомендации по их применению и проектированию систем кондиционирования и вентиляции на их основе приведены на сайте компании-производителя [www.vsat-s.ru](http://www.vsat-s.ru) или на сайте продукта [www.srk-m2.ru](http://www.srk-m2.ru) или [www.cpk-m2.pф](http://www.cpk-m2.pф)

## 1 Основные технические сведения

### 1.1 Назначение

Адаптер СК-4А (далее адаптер или изделие) предназначен для внешнего управления и мониторинга состояния определёнными моделями кондиционеров фирмы Daikin серии Sky и VRV, у которых предусмотрено подключение фирменного адаптера Daikin KRP4A(A)53 (51...54).

Связь и управление адаптером осуществляется через интерфейс сухих контактов.

Адаптер разработан для работы с устройствами, имеющими на выходе интерфейс сухих контактов, например СРК-М3, СРК-М, СРК-М2 через модули СРК-М2-СК, и аналогичные.

Адаптер является расширенным функциональным аналогом фирменного адаптера Daikin KRP4A(A)53 (51...54).

### 1.2 Принцип работы

Адаптер СК-4А подключается к клеммам P1 и P2 на плате внутреннего блока кондиционера или на проводном пульте управления. К внешним цепям управления адаптер подключается через интерфейс сухих контактов к клеммам В1, В2, ВС, W1-W4.

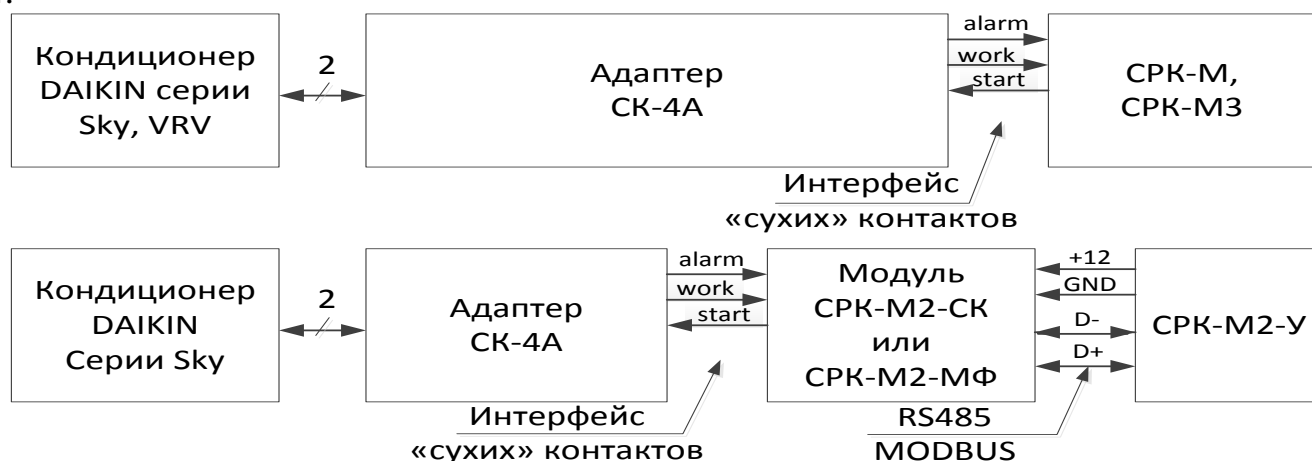


Рисунок 1

Адаптер, приняв соответствующую команду через интерфейс сухих контактов В1, В2, ВС от согласователя СРК-М, СРК-М3 или модуля СРК-М2-СК, и в соответствии с настройками адаптера, формирует и выдает сигналы включения или выключения кондиционера, блокировки пульта, аналогичные сигналам оригинального адаптера KRP4A(A)53 (51...54). Состояние кондиционера выдаёт на контакты W1-W4.

### 1.3 Встроенное ПО

Модуль запрограммирован при производстве. Обновление прошивки (перепрограммирование) модуля возможно только производителем изделия.

### 1.4 Конструкция

Модуль имеет небольшой пластиковый корпус размером 90x60x30мм с основанием и крышкой. На основании установлена плата (см. рисунок 2) с контактными клеммами «под винт» с шагом контактов 5 мм. Клеммы W1, W2, W3, W4 ВС и В1 для соединения с интерфейсом «сухих» контактов согласователя, клеммы P1 и P2 для подключения адаптера к контактам P1 и P2 на проводном

пульте кондиционера или к клеммам P1 и P2 во внутреннем блоке кондиционера.

В основании корпуса имеются 2 отверстия для крепления модуля к стене. На крышке имеются выламываемые отверстия для кабелей.

В модуле установлен переключатель SS2 для принудительной записи в кондиционер уставки температуры, заданной резистором, подключенным к клеммам A+ и A-. Температура от пульта (ПДУ) в этом случае игнорируется.

Переключатели SW1.1, SW1.2, SW1.3, SW1.4 и SW1.5 предназначены для установки режима работы (см. раздел 4).

Соединители и органы управления показаны на рисунке 2.

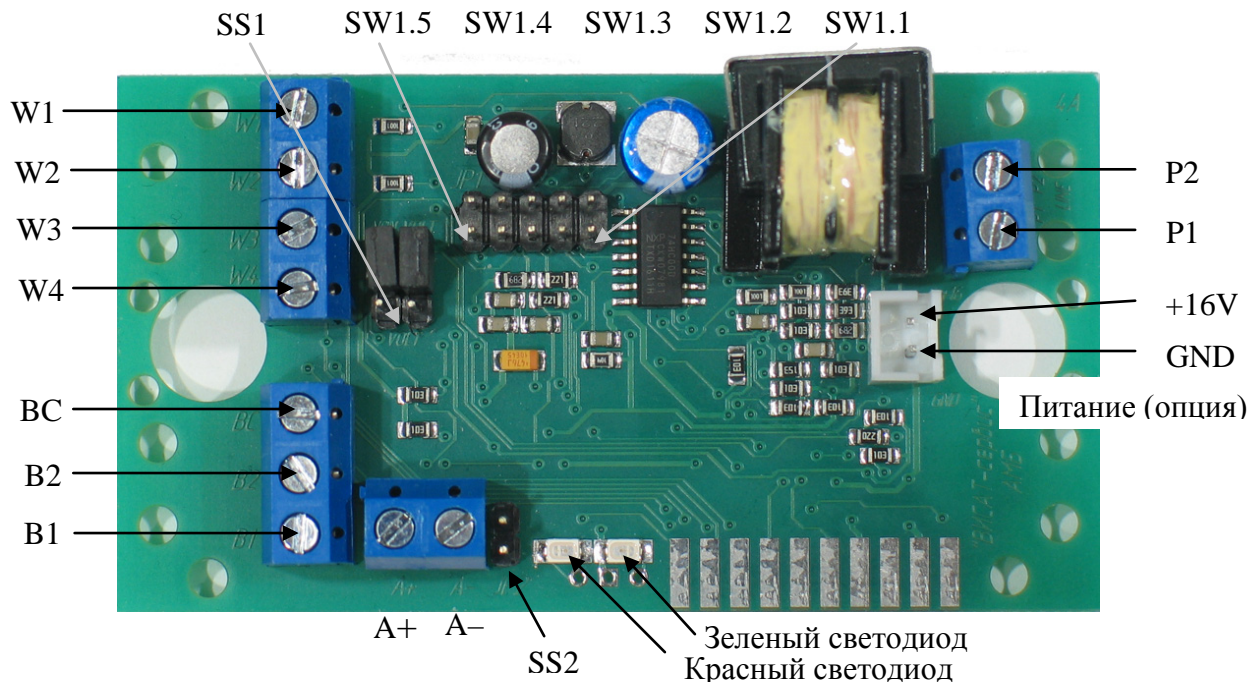


Рисунок 2

## 1.5 Основные технические параметры

1.5.1 Интерфейс связи: сухие контакты. Два входных сигнала, и два дискретных выхода – авария и подтверждение работы кондиционера.

1.5.2 Питание адаптера осуществляется от кондиционера.

1.5.3 Ток потребления 50 мА, не более.

1.5.4 Изолированный интерфейс связи с кондиционером аналогичный адаптеру Daikin KRP4A(A)53.

1.5.5 Электрическая прочность изоляции гальванической развязки интерфейса кондиционера до 1000В RMS.

1.5.6 Габаритные размеры 90x60x30мм. Масса 100г., не более.

1.5.7 Сечение провода в клеммниках: 1,5мм<sup>2</sup>, не более.

## 1.6 Условия эксплуатации

При эксплуатации адаптера необходимо обеспечить следующие условия:

- температура окружающей среды от + 1 до + 35°С;
- остальные климатические воздействия по ГОСТ 15150-69 группы 3.1 и 4.2, исполнение УХЛ;

- внешние электрические и магнитные поля по ГОСТ 29280-92;

- механические воздействия по ГОСТ 22261-94.

## 1.7 Комплектация

В комплект поставки адаптера СК-4А входит:

- плата СК-4А в корпусе;
- паспорт (данный документ).

## 2 Гарантийные обязательства

Изготовитель гарантирует соответствие устройства требованиям технических условий ВЕМК.468353.017 ТУ при соблюдении правил эксплуатации, указанных в настоящем руководстве.

Гарантийный срок эксплуатации 12 месяцев со дня продажи.

Производитель безвозмездно производит ремонт и замену адаптера в течение этого срока в соответствии с "Законом о защите прав потребителей РФ".

Доставка изделий для ремонта и возврат их после ремонта осуществляется силами и средствами Потребителя.

Производитель имеет право вносить незначительные изменения в конструкцию адаптера не ухудшающие его функциональные возможности.

Изготовитель не несет ответственности за неисправности изделия и не гарантирует его работу в случаях:

- механических повреждений;
- несоблюдения правил установки и эксплуатации;
- изменения внутренней схемы и конструкции изделия;
- проведения ремонта лицом, не имеющим разрешения Изготовителя.

## 3 Свидетельство о приёмке

Адаптер СК-4А ВЕМК.468353.017, изготовлен и принят в соответствии с обязательными требованиями государственных стандартов, действующей технической документацией и признан годным для эксплуатации.

Дата производства \_\_\_\_\_

Печать или штамп ОТК

Приемщик \_\_\_\_\_ *Красавин А.Н.*  
(подпись) (расшифровка подписи)

## 4 Техническое описание

### 4.1 Входные сигналы интерфейса СК

Входными сигналами управления являются переключатели задания режима работы SW1.1-SW1.5, SS1, SS2 и внешние сигналы управления, подаваемые на клеммы В1 (вход А), В2 (вход В), ВС (общий). Основными внешними сигналами управления при работе с блоками ротации СРК-М, СРК-М2, СРК-М3 можно считать сигнал включения/выключения «ПУСК», и сигнал «ПУЛЬТ» блокировки пульта ДУ. Цепи входных сигналов имеют защиту от перенапряжений и помех на основе оптопар.

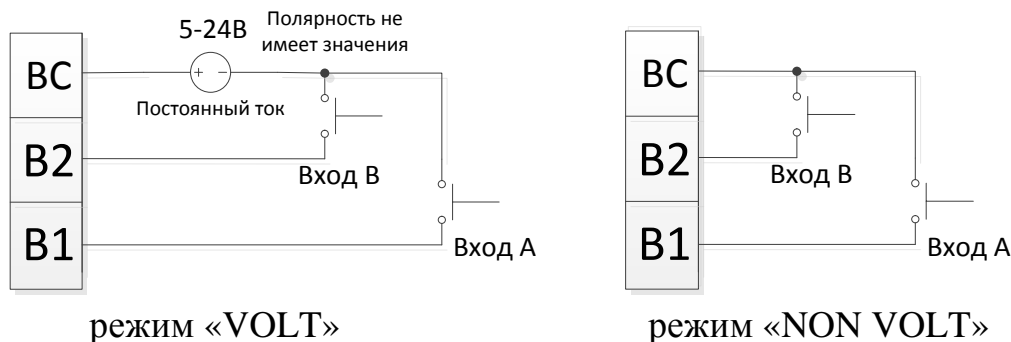


Рисунок 4.1 – Входные цепи

### 4.2 Выходные сигналы интерфейса СК

Выходные сигналы беспотенциальные – выходы оптореле, подключенные к клеммам W1, W2, W3, W4. Замкнутые контакты W1, W2 сигнализируют о нормальной работе включенного кондиционера. Замкнутые контакты W3, W4 сигнализируют о наличии неисправности кондиционера. Выходные сигналы имеют гальваническую развязку до 1000в, максимальное коммутируемое напряжение до 240В (AC), до 48В (DC) и ток до 100мА.

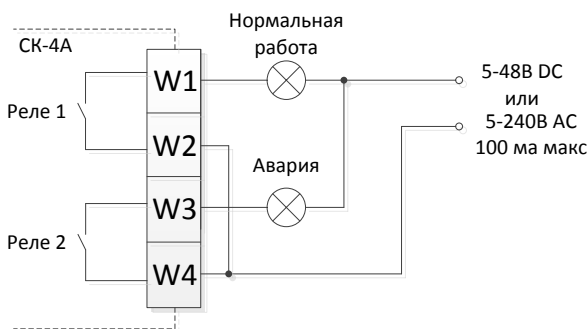


Рисунок 4.2 – Выходные цепи

### 4.3 Подключение к кондиционеру

К кондиционеру адаптер подключается к клеммам P1 и P2 линии соединения кондиционер – проводной пульт управления. Точка подключения (на кондиционере или пульте) значения не имеет. Подключение полярности не имеет. По линии P1, P2 адаптер питается и осуществляет информационный обмен (как и проводной пульт). Наличие на линии P1, P2 проводного пульта (master) обязательно. Наличие на линии P1, P2 второго (slave) проводного пульта или второго адаптера недопустимо.

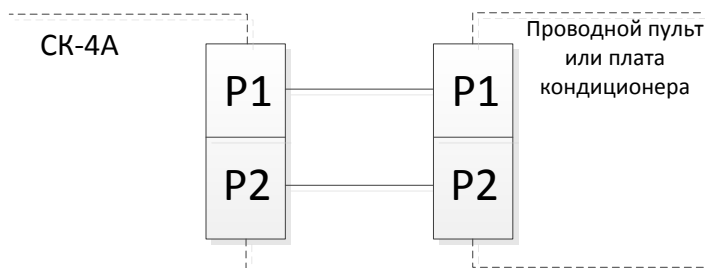


Рисунок 4.3 – Подсоединение к кондиционеру

#### 4.4 Принцип работы

При штатной работе комплекса, когда используются рабочие функции управления, например «в ротации», управляющий модуль в режиме «G» подаёт сигнал «B» блокируя таким образом управление с ПДУ и самостоятельно включает/выключает кондиционер, подавая сигнал «A»

#### 4.5 Органы управления и настройки

##### 4.5.1 Переключатель режимов

Адаптер работает в одном из режимов, задаваемых переключками SW1.1-SW1.5. Перечень режимов и соответствующие переключки приведены в таблице 4.1. Установление режима производится при включении питания. Название режимов и принцип работы в них соответствуют фирменному адаптеру KRP4A5x.

Таблица 4.1- Режимы работы устанавливаются переключками SW1.1-SW1.5.

SW	Номер режима	Режим включения/ выключения кондиционера	Управление от ПДУ
Постоянные сигналы			
SW1.1-OFF SW1.2-OFF SW1.3-OFF SW1.4-OFF SW1.5-OFF	0	Режим индикации. Входы А и В игнорируются	Возможно
SW1.1-ON SW1.2-OFF SW1.3-OFF SW1.4-OFF SW1.5-OFF	1	А: появление сигнала А - включить, Нет сигнала - выключить В: Наличие сигнала В - выключить независимо от А. После снятия В для включения требуется заново подать А.	Невозможно вкл/выкл Остальное возможно.
SW1.1-OFF SW1.2- ON SW1.3-OFF SW1.4-OFF SW1.5-OFF	2	А: появление сигнала А - включить, Нет сигнала - выключить В: Наличие сигнала В - выключить независимо от А. После снятия В для включения требуется заново подать А.	Приоритет ЦУ Возможно вкл и выкл пока А есть , В нет
SW1.1- ON SW1.2- ON SW1.3-OFF SW1.4-OFF SW1.5-OFF	3	А: появление сигнала А - включить, Нет сигнала - выключить В: Наличие сигнала В - выключить независимо от А. После снятия В для включения требуется заново подать А.	Только выкл с ПДУ
SW1.1-OFF SW1.2-OFF SW1.3- ON SW1.4-OFF SW1.5-OFF	4	А: появление сигнала разрешить управление с ПДУ. Нет сигнала - запретить В: Наличие сигнала В - выключить независимо от А. После снятия В для включения требуется заново подать А.	Возможно вкл и выкл пока А есть , В нет. Появление А не включает кондиционер. Вкл/выкл возможно только с ПДУ

**Адаптер СК-4А Паспорт**

SW	Номер режима	Режим включения/ выключения кондиционера	Управление от ПДУ
<b>Импульсные сигналы</b>			
SW1.1- ON SW1.2-OFF SW1.3- ON SW1.4-OFF SW1.5-OFF	5	А: появление сигнала А - инверсия состояния вкл/выкл.	Невозможно вкл/выкл
		В: Наличие сигнала В - выключить независимо от А. После снятия В для включения требуется заново подать А.	
SW1.1-OFF SW1.2- ON SW1.3- ON SW1.4-OFF SW1.5-OFF	6	А: появление сигнала А - инверсия состояния вкл/выкл.	Индивидуальное управление. Вкл/Выкл с ПДУ возможно, пока нет В
		Наличие сигнала В - выключить независимо от А и блокировать ПДУ. После снятия В для включения требуется заново подать А.	
<b>Два Импульсных сигнала А и В</b>			
SW1.1- ON SW1.2- ON SW1.3- ON SW1.4-OFF SW1.5-OFF	7	Появление А при отсутствии В - включить	Невозможно вкл/выкл
		Появление В - выключить Наличие В блокирует вкл от А	
SW1.1-OFF SW1.2-OFF SW1.3-OFF SW1.4- ON SW1.5-OFF	8	Появление А при отсутствии В - включить	Приоритет ЦУ Вкл/Выкл от ПДУ возможно после включения и до выключения от ЦУ
		Появление В - выключить Наличие В блокирует включение от А и ПДУ	
SW1.1- ON SW1.2-OFF SW1.3-OFF SW1.4- ON SW1.5-OFF	9	Появление А при отсутствии В - включить	Разрешено только выключение с ПДУ
		Наличие В блокирует разрешение от А и блокирует ПДУ	
SW1.1-OFF SW1.2- ON SW1.3-OFF SW1.4- ON SW1.5-OFF	А	Появление А при отсутствии В - разрешить управление с ПДУ	Вкл/выкл возможно только от ПДУ
		Наличие В блокирует разрешение от А и блокирует ПДУ	
SW1.1- ON SW1.2- ON SW1.3-OFF SW1.4- ON SW1.5-OFF	В	Появление А при отсутствии В - “включить”	Индивидуальное управление. Вкл/выкл от ПДУ разрешено всегда
		Наличие В - блокирует включение от А	
<b>Управление термостатом с использование входа В</b>			
SW1.1-OFF SW1.2-OFF SW1.3- ON SW1.4- ON SW1.5-OFF	С	А: появление сигнала А - инверсия состояния вкл/выкл.	Невозможно вкл/выкл
		Наличие В - принудительное отключение термостата (компрессора). Работает только вентилятор внутреннего блока.	
SW1.1- ON SW1.2-OFF SW1.3- ON SW1.4- ON SW1.5-OFF	D	А: появление сигнала А - инверсия состояния вкл/выкл.	Невозможно вкл/выкл
		Наличие В - принудительная экономия электроэнергии (температура на 2 град. выше/ниже при охлаждении/нагреве).	

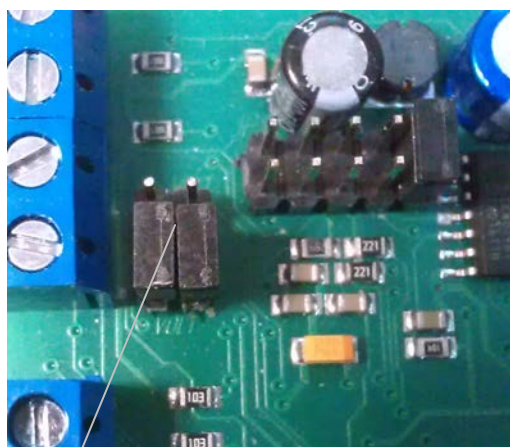


SW	Номер режима	Режим включения/ выключения кондиционера	Управление от ПДУ
SW1.1-OFF SW1.2- ON SW1.3- ON SW1.4- ON SW1.5-OFF	Е	А: появление сигнала А - инверсия состояния вкл/выкл.	Возможно при наличии А
		Наличие В - принудительное отключение термостата (компрессора). Работает только вентилятор внутреннего блока.	
SW1.1- ON SW1.2- ON SW1.3- ON SW1.4- ON SW1.5-OFF	F	А: появление сигнала А - инверсия состояния вкл/выкл.	Возможно при наличии А
		Наличие В – принудительная экономия электроэнергии (температура на 2 град. выше/ниже при охлаждении/нагреве)	
Управление с полной блокировкой от В			
SW1.1-OFF SW1.2-OFF SW1.3- OFF SW1.4- OFF SW1.5-ON	G Доп. режи му СК- 4А	Появление сигнала А - включить. Снятие сигнала А – выключить, (независимо от В).	Разрешено при отсутствии В. При В включается полная блокировка ПДУ. Запрещается не только Вкл/Выкл, но и смена других уставок.
		Наличие В – полная блокировка ПДУ.	

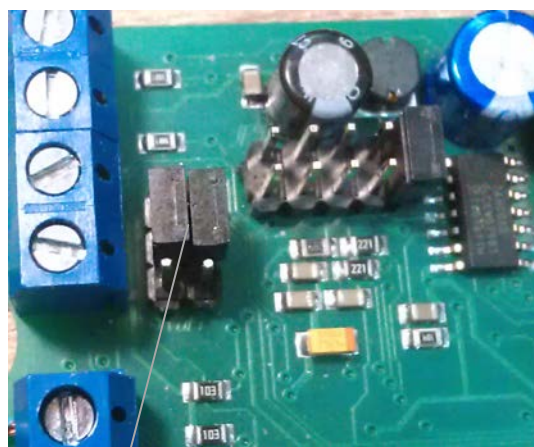
#### 4.5.2 Переключатель SS1- «VOLT» и «NON VOLT»

В режиме «VOLT» на сигнальные входы (см подраздел 4.1) следует подавать потенциальные сигналы 5-24В. Полярность значения не имеет. В этом режиме входные цепи В1, В2, ВС гальванически развязаны от остальных цепей адаптера оптопарами адаптера.

В режиме «NON VOLT» на клеммы В1 (вход А), В2 (вход В), ВС (общий) следует подавать беспотенциальные сигналы (замыкание/размыкание «сухих» контактов). В этом режиме к входным цепям подключаются внутренний источник питания и вследствие этого гальваническая развязка отсутствует.



SS1 = «VOLT»



SS1 = «NON VOLT»

Рисунок 4.4 – Переключатель SS1

### 4.5.3 Переключатель SS2 - NON POSSIBLE и POSSIBLE

При замыкании SS2 адаптер будет задавать кондиционеру уставку температуры, определяемую внешним резистором, подключенным к клеммам А+ и А- в соответствии с таблицей 4.2. Изменение температуры от ПДУ в этом случае не возможно (режим NON POSSIBLE адаптера KRP4A5x)

При разомкнутой перемычке изменение температуры от ПДУ возможно (режим POSSIBLE адаптера KRP4A5x).

Задание режима NON POSSIBLE или POSSIBLE не зависит от возможности вкл/выкл кондиционера от ПДУ.

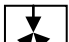
Таблица 4.2 - Соответствие температур и сопротивлений

R Ом	0 (КЗ)	470	680	1000	1500	2200	3300	4700
T °C	17	17	18	19	20	21	22	23
R kОм	6,8	10	15	22	33	47	68	обрыв
T °C	24	25	26	27	28	29	30	20

### 4.6 Индикация

О правильности подключения и работе адаптера можно судить по светодиодам:

- зелёный горит постоянно – норма, кондиционер выключен;
- зелёный мигает часто с периодом 1 сек – кондиционер работает в режиме «холод»;
- зелёный мигает редко с периодом 5 сек – кондиционер работает в режиме отличном от «холод», например «тепло», «вентиляция», «осушение», «авто»;
- не горит и не мигает ни красный ни зелёный – нет питания (нет питания кондиционера, ошибка подключения, неисправен адаптер или кондиционер);
- горит красный – кондиционер выдал сигнал «АВАРИЯ» или нет связи с кондиционером.

При блокировке включения/выключения от ПДУ, на ПДУ отображается знак [A] или  – управление только от адаптера.

### 4.7 Принцип работы

При штатной работе комплекса, когда используются рабочие функции управления, например «в ротации», управляющий модуль в режиме «G» подаёт сигнал «B» блокируя таким образом управление с ПДУ и самостоятельно включает/выключает кондиционер, подавая сигнал «A»

## 5 Монтаж и настройка

### 5.1 Требования безопасности

При монтаже и эксплуатации соблюдайте общие правила электробезопасности при пользовании электроприборами.

Все работы по монтажу и обслуживанию адаптера производите только при отключенном электропитании.

В части требований техники безопасности изделие соответствует нормам ГОСТ 12.2.007.0-75, ГОСТ 12.2.007.6-75 и ГОСТ 12.2.007.7-75.

По способу защиты человека устройства должны относиться к классу 0 по ГОСТ 12.2.007.0-75.

## **5.2 Порядок монтажа**

Открыть крышку.

Подключить адаптер к клеммам P1 и P2 на внутреннем блоке кондиционера с одной стороны, и с помощью 8-ми жильного сигнального кабеля (например, UTP) к интерфейсу сухих контактов согласователя СРК-М, СРК-М2 или СРК-М3 с другой стороны согласно схеме соединения.

Установить адаптер, закрыть крышку.

Адаптер рекомендуется располагать во внутреннем блоке кондиционера при наличии свободного места или на стене рядом с внутренним блоком или пультом, допускается установка адаптера внутри короба или щита.

## **5.3 Настройка**

Настройка режима работы адаптера заключается в выставлении положений переключателей SS2 и SW1.1-SW1.5 (см. п.4.2).

На плате адаптера выставить режим G (положения переключателей SW1.1-SW1.4=OFF, SW1.5=ON), SS1=«NonVolt», SS2= «Possible».

## **5.4 Проверка**

Для автономной проверки настроить адаптер (см. п. 5.3). Подать сигнал А (замкнуть ВС и В1) кондиционер должен включиться, при размыкании ВС и В1 кондиционер должен выключиться.

Для комплексной проверки настроить модуль управления СРК-М3, переключить интерфейс, к которому подключен адаптер, в режим СК. Затем рекомендуется выдать на СРК-М3 команду «ТЕСТ» на все интерфейсы. При выполнении команды, устройство подключенное к выбранному адаптеру, должно включиться на 30 сек и затем выключиться.

## **5.5 Порядок работы при эксплуатации**

При эксплуатации никаких действий оператора над адаптером СК-4А совершать не требуется.

## **5.6 Техническое обслуживание**

Профилактика изделия ограничивается периодическим контрольным осмотром, очисткой от пыли. Изделие не требует проведения регламентных работ.

## **5.7 Утилизация**

Утилизация изделия производится по установленным на предприятии правилам и нормам по утилизации электрооборудования. Особых мер безопасности по утилизации изделия не предъявляется. Изделие не содержит вредных компонентов, представляющих угрозу обслуживающему персоналу и окружающей среде. В нем отсутствуют цветные металлы в количествах, необходимых для учёта.

Приложение А

