

**УТВЕРЖДЁН**  
ВЕМК.468353.010 РЭ-ЛУ

**МОДУЛЬ МНОГОФУНКЦИОНАЛЬНЫЙ**  
**СРК-М2-МФ**  
**ВЕМК.468353.010**

**РУКОВОДСТВО ПО ЭКСПЛУАТАЦИИ**  
**ВЕМК.468353.010 РЭ**

**Редакция документа 7.2**

**Москва 2019**

Данный документ является объединённым эксплуатационным документом по ГОСТ 2.601-20013 на Модуль многофункциональный СРК-М2-МФ ВЕМК.468353.010 комплекса технических средств «Согласователь работы климатического оборудования микропроцессорный модульный СРК-М2» ВЕМК.468353.008 и содержит краткое руководство по эксплуатации, руководство по монтажу, основные технические сведения, гарантии производителя (паспорт).

Для более полного изучения рекомендуется ознакомиться со следующими документами на комплекс СРК-М2:

ВЕМК.468353.008 РЭ Согласователь работы климатического оборудования СРК-М2 Руководство по эксплуатации, часть 1 Общие сведения;

ВЕМК.468353.008 РЭ1 Согласователь работы климатического оборудования СРК-М2 Руководство по эксплуатации, часть 2 Инструкция по монтажу и настройке;

ВЕМК.468353.008 РЭ2 Согласователь работы климатического оборудования СРК-М2 Руководство по эксплуатации, часть 3 Руководство пользователя;

ВЕМК.468353.008 РЭ4 Согласователь работы климатического оборудования СРК-М2 Руководство по эксплуатации, часть 6 Альбом типовых схем;

ВЕМК.468353.008 РЭ6 Согласователь работы климатического оборудования СРК-М2 Руководство по эксплуатации, часть 7 Мониторинг.

Дополнительная информация о комплексе СРК-М2 и рекомендации по его применению и проектированию систем кондиционирования и вентиляции на его основе приведена на сайте компании-производителя [www.vsat-s.ru/srk](http://www.vsat-s.ru/srk) или на сайте продукта [www.srk-m2.ru](http://www.srk-m2.ru) или [www.cpk-m2.pф](http://www.cpk-m2.pф)

## 1 Основные технические сведения

### 1.1 Назначение

Модуль многофункциональный СРК-М2-МФ (далее модуль или изделие) предназначен для удалённого управления и мониторинга состояния оборудования и температуры в составе комплекса технических средств СРК-М2 по согласованию работы климатического оборудования, под управлением модуля управления СРК-М2-У.

Связь с модулем осуществляется по интерфейсу RS485 по протоколу MODBUS.

Модуль может выполнять одну из выбранных при настройке функций (режим работы):

- управление оборудованием по интерфейсу “сухих” контактов (полный аналог модуля СРК-М2-СК);
- управление оборудованием по инфракрасному интерфейсу (полный аналог модуля СРК-М2-ИК);
- выполнять функцию датчика температуры (полный аналог модуля СРК-М2-ДТ).

Независимо от режима в СРК-М2-МФ имеется изолированный информационный вход для внешнего сигнала и передачи информации о состоянии на нем в модуль управления СРК-М2-У.

### 1.2 Принцип работы

Модуль многофункциональный СРК-М2-МФ, как и все интерфейсные модули комплекса СРК-М2, подключается параллельно с другими модулями единым 4-х проводным шлейфом к модулю управления СРК-М2-У. По двум проводникам от последнего поступает питание 12В. По другим двум проводникам (D+ и D-) модуль управления СРК-М2-У по интерфейсу RS485 и протоколу MODBUS опрашивает модули и выдаёт на них команды.

Каждый модуль, подключенный к шлейфу должен иметь уникальный адрес 0-15, выставленный при монтаже с помощью 4-х переключателей (джамперов) А0...А3 (см. рисунок 1).

Многофункциональный модуль имеет дополнительно 4 переключки (джампера S2...S5), определяющие режим работы модуля: режим сухих контактов, аналогично СРК-М2-СК, режим ИК управления, аналогично СРК-М2-ИК или режим датчика температуры, аналогично СРК-М2-ДТ.

Принцип работы определяется в зависимости от выбранного режима.

### 1.3 Встроенное ПО

Модуль запрограммирован при производстве. Обновление прошивки (перепрограммирование) модуля возможно с помощью SWD программатора или удалённо через шлейф по протоколу Modbus. В модуль управления СРК-М2-У встроена функция удалённого обновления прошивки интерфейсных модулей, подключенных к шлейфу. Подробнее смотри «Комплекс СРК-М2 ВЕМК.468353.008 РЭ2 Руководство пользователя».

### 1.4 Конструкция

Модуль имеет небольшой пластиковый корпус размером 90х60х30мм с основанием и крышкой. На основании установлена плата с контактными колодками «под винт» с шагом контактов 5 мм:

- две 4-х контактные колодки X1 и X2 (см. рисунок 1) для шлейфа (вход и выход шлейфа);
- X3 для подключения проводов к термосенсору;
- X4, X5 для подключения интерфейса «сухих» контактов кондиционера или адаптера кондиционера;
- X8 для подключения проводов ИК светодиода;

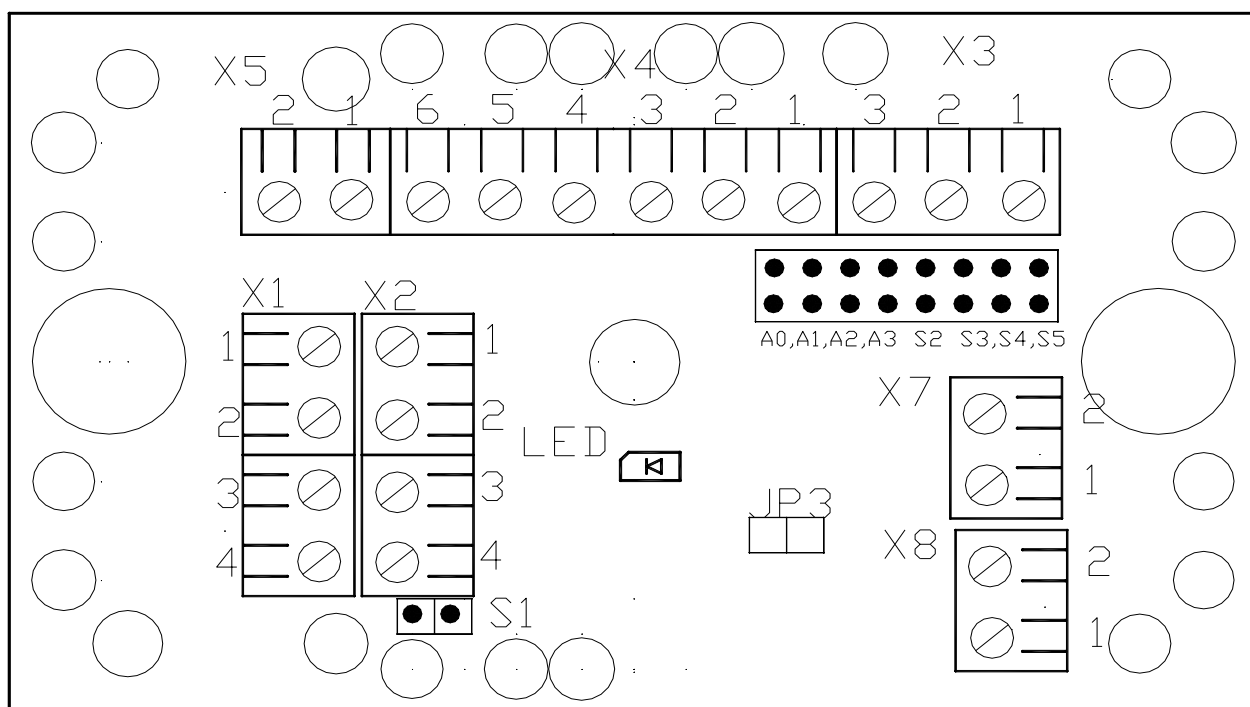
- X7 для подачи внешнего информационного сигнала, например, с датчика протечки кондиционера. Этот вход неполярный, изолированный (гальванически развязанный с электрической частью модуля). Для запитывания этого входа, при необходимости, используется колодка X5 (напряжение 12В), но в этом случае гальванической развязки не будет.

В основании корпуса имеются 2 отверстия для крепления модуля к стене. На крышке имеются выламываемые отверстия для кабелей.

На плате модуля имеется светодиод, по свечению которого можно судить при монтаже о правильности монтажа шлейфа и модуля, о наличии питания, связи с CPK-M2-Y.

В модуле установлены переключатели A0, A1, A2, A3 для установки адреса модуля 0-15 и переключатели S2, S3, S4, S5 для установки режима работы модуля (см. раздел 2).

Соединители и органы управления показаны на рисунке 1.



X1 и X2 для шлейфа RS485  
 X1.1=X2.1 Питание+12В (вход)  
 X1.2=X2.2 Питание GND  
 X1.3=X2.3 D-(B) (вход/выход)  
 X1.4=X2.4 D+ (A) (вход/выход)

X3 – для термосенсора  
 Цвет провода: вариант 1 2 3  
 X3.1 +5В красный красный красный  
 X3.2 сигнал зелёный желтый зеленый  
 X3.3 GND жёлтый черный белый

X4 – к адаптеру кондиционера  
 X4.1 Общий входов  
 X4.2 Вход «Work» (работает)  
 X4.3 Вход «Alarm» (авария)  
 X4.4 Общий выходов  
 X4.5 Выход Pult (блокировка пульта)  
 X4.6 Выход Start (включить)

X8 ИК светодиод Цвет провода  
 X8.1 “+” красный  
 X8.2 “-” белый

X5 питание на адаптер X5.2 = выход+12В; X5.1=GND

X7.1 и X7.2 неполярный Info вход (датчик протечки).

Рисунок 1

Наличие напряжения от 5 до 24В на X7 = есть логический дискретный сигнал = 1.

Напряжение от X5 можно использовать для подключения устройства к Info входу при наличии непотенциального выхода устройства (сухие контакты), подав через них напряжение от X5 на X7.

## 1.5 Основные технические параметры

1.5.1 Интерфейс связи: RS485 двухпроводной. Скорость (битрейт) интерфейса RS485 ПО модуля определяет автоматически от 2400 до 115200 bod, остальные параметры: 8 бит данных без контрольного бита, 1 стоповый бит.

1.5.2 Протокол связи: MODBUS RTU.

1.5.3 Напряжение питания от 7 до 16В постоянного тока. Ток потребления от 50 до 150мА. Собственное потребление модуля 50 мА.

1.5.4 Габаритные размеры 90x60x30мм. Масса 115г., не более.

1.5.5 Выходное напряжение питания (с X5) на адаптер 7-12В.

1.5.6 Ток потребления адаптера (от X5) не более 100мА.

1.5.7 Тип выходов управления – изолированный беспотенциальный.

X4.4 и X4.5 Pult (блокировка пульта), X4.4-X4.6 Start (старт-стоп) т.н. «сухие» нормально разомкнутые (НР) и нормально замкнутые (НЗ) соответственно, контакты оптореле.

1.5.8 Максимальный ток на выходах Pult и Start – 60мА.

1.5.9 Тип входов Alarm , Work , Info – изолированный неполярный потенциальный. Напряжение логической единицы (есть сигнал) – напряжение от 5 до 24В.

1.5.10 Входное сопротивление входов Alarm , Work , Info – 1кОм. (резистор 1кОм последовательно с входным светодиодом оптопары).

1.5.11 Выходной ток на ИК светодиод 20 мА, не менее.

1.5.12 Электрическая прочность изоляции гальванической развязки интерфейса сухих контактов и Info входа до 1000В RMS.

1.5.13 Сечение провода в клеммниках: 1,5мм<sup>2</sup>, не более.

## 1.6 Условия эксплуатации

При эксплуатации СРК-М2-МФ необходимо обеспечить следующие условия:

- температура окружающей среды от + 1 до + 35°С;
- остальные климатические воздействия по ГОСТ 15150-69 группы 3.1 и 4.2, исполнение УХЛ;
- внешние электрические и магнитные поля по ГОСТ 29280-92;
- механические воздействия по ГОСТ 22261-94.

## 1.7 Комплектация

В комплект поставки входит:

- многофункциональный модуль СРК-М2-МФ в корпусе;
- термосенсор на проводе длиной 1м;
- ИК светодиод на проводе 1м;
- руководство по эксплуатации, объединённое с паспортом.

## 2 Режимы работы

### 2.1 Выбор режима

Модуль многофункциональный ВЕМК.468353.010 может работать в одном из следующих режимов:

- интерфейс сухих контактов (аналог СРК-М2-СК);
- интерфейс инфракрасного управления (аналог СРК-М2-ИК);
- интерфейс датчика температуры (аналог СРК-М2-ДТ).

Во всех режимах модуль работает как датчик внешнего информационного сигнала.

Режим работы задаётся с помощью 4-х переключателей (джамперов), (см. рисунок 1), согласно таблице 1.

Таблица 1

	Состояние переключателей для вариант исполнения		
	Сухих контактов	ИК управления	датчика температуры
S2	0	0	0
S3	3	0	0
S4	0	3	0
S5	0	0	0

3 - замкнуто «крышкой» джампера; 0 – разомкнуто (open)

### 2.2 Режим сухих контактов

Модуль СРК-М2-МФ следует располагать рядом с адаптером кондиционера или с платой кондиционера с коннектором интерфейса «сухих» контактов.

Кондиционеры фирмы Daikin подключаются с помощью адаптеров, имеющих интерфейс релейного управления (так называемых «сухих» контактов). Адаптеры в комплект СРК-М не входят и обычно приобретаются у поставщиков кондиционеров. При заказе адаптера уточните какую модель адаптера можно подключить к вашей модели кондиционера. СРК-М2-МФ поддерживает следующие типы адаптеров для Daikin: СК-413, СК-413-01, СК-АF, СК-АFD, СК-4А, КRP413А(В)1(S), КRP4А51, КRP4А52, КRP4А53, КRP4А54, BMS Gateway (BAG).

Полупромышленная серия кондиционеров LG подключается через адаптер PDRYCB400.

Кондиционеры Mitsubishi Heavy подключаются к СРК-М2-МФ напрямую без адаптера, т.к. имеют встроенный интерфейс «сухих» контактов – разъем CNT. Однако, в некоторых моделях этот разъем может быть не распаян. **Уточняйте у Вашего поставщика кондиционера Mitsubishi Heavy наличие распаянного интерфейса «сухих» контактов для внешнего управления.**

Практически все кондиционеры Mitsubishi Electric полупромышленной серии Mr.Slim кроме PE(H)-8/10/15/20MYC могут подключаться к СРК-М2-МФ напрямую без адаптера к разъемным соединителям CN51 (состояние) и CN32 (управление).

Кондиционеры Mitsubishi Electric, к которым есть возможность подключения адаптера MAC-397IF-E или MAC-333IF-E могут быть подключены к СРК-М2 через интерфейс «сухих» контактов на указанных адаптерах.

Кондиционеры Toshiba полупромышленной серии подключаются к СРК-М2-СК через разъем CN61 на плате внутреннего блока. При этом, на плате кондиционера джампер J01 должен быть разомкнут, что соответствует потенциальному режиму управления.

Кондиционеры HITACHI полупромышленной серии подключаются к модулю СК через разъем CN3 (входной сигнал – включение/выключение) и разъем CN7 (2 выходных сигнала – подтверждение работы и авария) на плате внутреннего блока. В настройках модуля сухих контактов необходимо выбрать Способ подключения оборудования – 7=напрямую конд. Hitachi (доступно с 41 прошивки управляющего модуля).

Переключатели на адаптерах должны быть установлены в следующие положения:

- для KRP413A(B)1(S) выставить SW1-1=OFF, SW1-2=ON;
- для KRP4A(A)51-54 выставить RS1=1, SS1=«Non volt», SS2= «Possible»;
- для MAC-397IF-E SW500-5=ON, все остальные OFF;
- для MAC-333IF-E все SW500=OFF, все SW502=OFF, остальные 0.

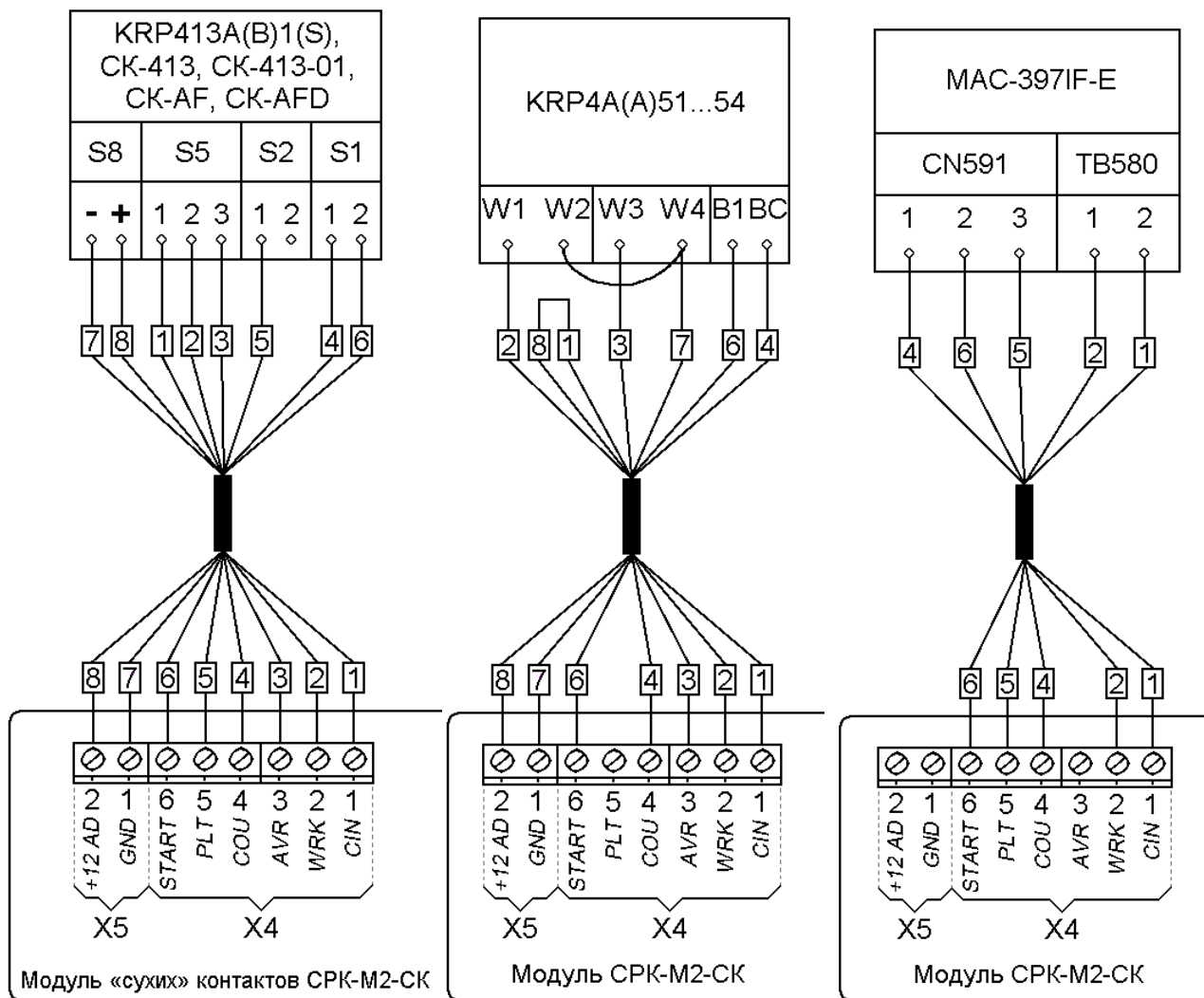


Рисунок 2 – Типовые схемы подключения СРК-М2-СК

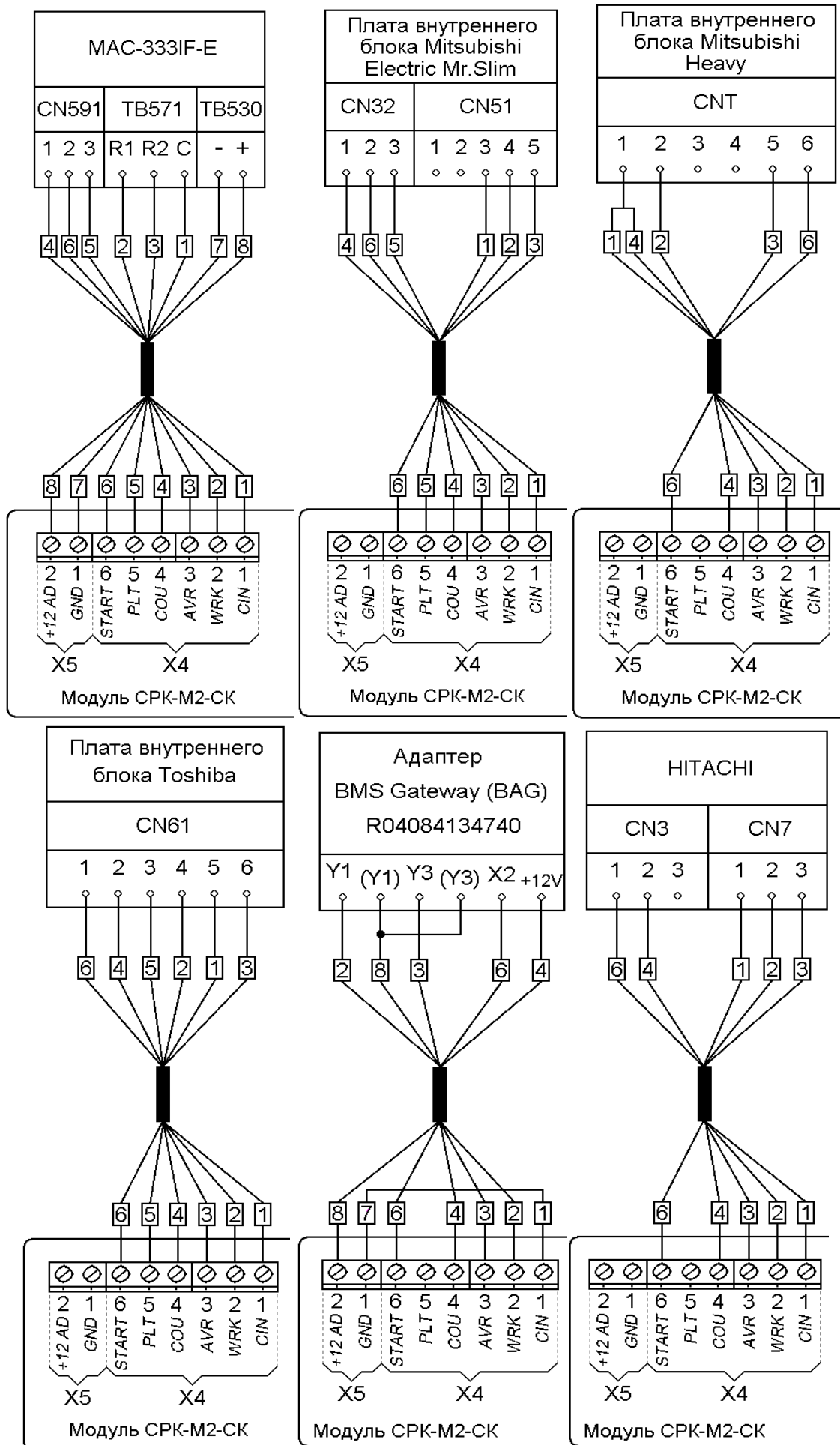


Рисунок 2 – Типовые схемы подключения СРК-М2-СК



### 2.3 Режим инфракрасного управления

Модуль СРК-М2-МФ позволяет управлять по каналу инфракрасного управления практически любым кондиционером, имеющим ИК пульт управления.

По команде от модуля управления СРК-М2-У модуль СРК-М2-МФ выдает на кондиционер копии ИК сигналов, запомненных предварительно, «родного» дистанционного ИК пульта на включение или выключение кондиционера. Структура сигналов «ВКЛ» и «ВЫКЛ» для управления кондиционером по ИК каналу хранится в памяти самого модуля СРК-М2-МФ индивидуально для каждого кондиционера. Практически у всех кондиционеров в ИК команде «ВКЛ» передаются также все предустановленные режимы работы (температура, режим работы, режим вентилятора, режим жалюзи).

Запись копий ИК команд с «родного» пульта, так называемое «обучение», происходит при настройке системы с помощью модуля управления СРК-М2-У.

Каждый модуль СРК-М2-МФ, управляющий кондиционером, может хранить свою уникальную для него пару копий ИК команд «ВКЛ» и «ВЫКЛ», что позволяет центральному модулю СРК-М2-У управлять системой, состоящей из кондиционеров разного типа.

Модуль считывает показания с цифрового термосенсора, расположенного в выходном воздушном потоке воздуха кондиционера, и передает их модулю управления СРК-М2-У. По разнице температур в помещении и в выходном воздушном потоке включенного кондиционера, СРК-М2-У принимает решение об исправной работе кондиционера.

Для обеспечения работы модуля в этом режиме в комплекте с модулем поставляются:

- ИК светодиод на гибком тонком кабеле;
- цифровой термосенсор на гибком тонком кабеле.

Цифровой термосенсор крепится (например, скотчем) так, чтобы на него попадал выходной воздушный поток воздуха. По разнице температуры в помещении и выходного воздушного потока включенного кондиционера, СРК-М2-У принимает решение об исправной работе кондиционера.

ИК светодиод имеет плоскую конструкцию и направление излучения «вбок» а не в торец, что удобно при монтаже. Светодиод и его кабель крепится скотчем на область фотоприёмника снаружи или внутри внутреннего блока кондиционера.

Излишки кабеля светодиода и термосенсора можно сложить в корпусе под крышкой модуля, в кабельном коробе, или обрезать и заново подключить к клеммной колодке под винт.

### 2.4 Режим датчика температуры

Модуль имеет в комплекте цифровой датчик температуры – термосенсор с диапазоном измерения от  $-40$  до  $+125^{\circ}\text{C}$  с точностью  $0.25^{\circ}\text{C}$ . Датчик присоединён к клеммной колодке под винт. Модуль рекомендуется устанавливать в наиболее тёплой точке помещения под потолком, но не в струе воздуха вентилятора кондиционера. Для повышения точности измерения и скорости реагирования на изменение температуры, можно вынести термосенсор из корпуса на расстояние до 1м.

Текущая версия ПО СРК-М2-У позволяет подключать на шлейф несколько модулей температуры в помещении и несколько модулей приточного воздуха (температуры на

улице). Температура в группах датчиков температуры в помещении и приточного воздуха усредняется.

Модули датчика температуры приточного воздуха необходимы только если планируется работа системы в режиме вентиляции и кондиционирования с автоматическим переключением между режимами. Режим вентиляции включается только если температура приточного воздуха (на улице, на входе воздухопровода) находится в допустимых пределах. Для измерения внешней температуры в проекте необходимо в этом случае предусмотреть как минимум один датчик температуры приточного воздуха. Для повышения влагозащищённости модуля, точности измерения и скорости реагирования на изменение уличной температуры, желательно монтировать термосенсор на улице, оставив модуль в помещении.

Для систем, работающих только в режиме кондиционирования, или если режим вентиляции включается не автоматически (внешним сигналом от ведущей системы вентиляции, или вручную оператором), достаточно применить только, хотя бы один, датчик температуры в помещении.

### 3 Гарантийные обязательства

Изготовитель гарантирует соответствие устройства требованиям технических условий ВЕМК.468353.008 ТУ при соблюдении правил эксплуатации, указанных в настоящем руководстве.

Гарантийный срок эксплуатации 12 месяцев со дня продажи.

Производитель безвозмездно производит ремонт и замену СРК-М2-МФ в течение этого срока в соответствии с "Законом о защите прав потребителей РФ".

Доставка изделий для ремонта и возврат их после ремонта осуществляется силами и средствами Потребителя.

Производитель имеет право вносить незначительные изменения в конструкцию СРК-М2-МФ не ухудшающие его функциональные возможности.

Изготовитель не несет ответственности за неисправности изделия и не гарантирует его работу в случаях:

- механических повреждений;
- несоблюдения правил установки и эксплуатации;
- изменения внутренней схемы и конструкции изделия;
- проведения ремонта лицом, не имеющим разрешения Изготовителя.

### 4 Свидетельство о приёмке

Модуль многофункциональный СРК-М2-МФ ВЕМК.468353.010, изготовлен и принят в соответствии с обязательными требованиями государственных стандартов, действующей технической документацией и признан годным для эксплуатации.

Дата выпуска \_\_\_\_\_

Печать или штамп ОТК

Приемщик \_\_\_\_\_  
(подпись) (расшифровка подписи)

\_\_\_\_\_ Красавин А.Н.

## 5 Монтаж и настройка

### 5.1 Требования безопасности

При монтаже и эксплуатации соблюдайте общие правила электробезопасности при пользовании электроприборами.

Все работы по монтажу и обслуживанию СРК-М2-МФ производите только при отключенном электропитании модуля СРК-М2-У.

В части требований техники безопасности изделие соответствует нормам ГОСТ 12.2.007.0-75, ГОСТ 12.2.007.6-75 и ГОСТ 12.2.007.7-75.

По способу защиты человека устройства должны относиться к классу 0 по ГОСТ 12.2.007.0-75.

### 5.2 Порядок монтажа

Открыть крышку.

Установить адрес модуля (порядковый номер), согласно таблице 3. (Расположение А0...А3 см. на рисунке 1). Адреса модулей, подключенных к одному шлейфу, должны быть уникальны (не должны совпадать).

Таблица 3

		АДРЕС десятичный							
		0	1	2	3	4	5	6	7
Состояние перемычек А0, А1, А2, А3									
- замкнуто				- разомкнуто					

Для многофункционального интерфейсного модуля установить режим работы (см. таблицу 1).

Если общая длина шлейфа более 50 метров, на последнем модуле рекомендуется установить перемычку S1.

Подключить входной (и выходной, если модуль не последний) кабеля шлейфа к клеммникам X1 и X2.

При работе в режиме «сухих контактов» подключить кабель от адаптера или кондиционера к X4, X5 (рисунок 2).

При работе в режиме ИК управления подключить датчик температуры (3 проводника) к X3 и ИК светодиод к X8, соблюдая полярность. Установить светодиод около фотоприемника кондиционера, закрепив его скотчем. Допускается устанавливать ИК диод в корпусе внутреннего блока, направив его на защитное стекло с внутренней стороны (на фотоприёмник попадут отражённые лучи). Установить датчик температуры в выходной поток кондиционера. По падению температуры этого датчика в момент работы кондиционера, будет приниматься решение о его исправности.

При работе в режиме ДТ подключить датчик температуры к X3.

Во всех режимах при наличии и необходимости использования информационного сигнала (например, протечки воды) подключить соответствующий кабель к X7.

Установить модуль, закрыть крышку.

### 5.3 Настройка

Настройка режима работы всей климатической системы производится в модуле управления СРК-М2-У. Для каждого интерфейсного модуля в главном модуле управления СРК-М2-У необходимо ввести параметры настройки (тип подключенного оборудования, функция управления, и т.д.).

О правильности подключения и работы можно судить по светодиоду

- мигает с периодом 1-2 секунды – норма (есть питание и связь с СРК-М2-У);
- не горит и не мигает – нет питания;
- горит постоянно – ошибка встроенного ПО, работает BootLoader;
- мигает редко с периодом 5сек - нет связи по RS485.

Для ИК модулей после монтажа необходимо провести процедуру «обучения» путём записи в них сигналов «ВКЛ» и «ВЫКЛ» с «родного» пульта, поставляемого с кондиционером. Команды обучения и проверки записанных пакетов доступны по WEB интерфейсу и из меню со встроенного экрана и клавиатуры СРК-М2-У. Фотоприёмник находится на блоке СРК-М2-У. Подробнее см. руководство по эксплуатации комплекса СРК-М2.

Переключатели на адаптерах должны быть установлены в следующие положения:

- для KRP413A(B)1(S) выставить SW1-1=OFF, SW1-2=ON;
- для KRP4A(A)51-54 выставить RS1=1, SS1=«Non volt», SS2= «Possible»;
- для MAC-397IF-E SW500-5=ON, все остальные OFF;
- для MAC-333IF-E все SW500=OFF, все SW502=OFF, остальные 0.

### 5.4 Проверка

После настройки модуля управления СРК-М2-У рекомендуется выдать команду «ТЕСТ» на многофункциональный модуль с определённым адресом (или на все модули сразу). При выполнении команды, устройство подключенное к выбранному модулю, (или все) должно включиться на 30 сек и затем выключиться.

### 5.5 Порядок работы при эксплуатации

При эксплуатации многофункциональный модуль работает автоматически под управлением модуля управления СРК-М2-У. Никаких действий оператора над модулем СРК-М2-МФ не требуется.

### 5.6 Техническое обслуживание

Профилактика изделия осуществляется периодическим контрольным осмотром, очисткой от пыли.

При проведении технического обслуживания на сайте производителя <https://срк-м2.рф> периодически проверяется наличие обновленных прошивок для интерфейсных модулей (кроме СРК-М2-4А) и, при наличии, производится обновление встроенного программного обеспечения.

Изделие не требует проведения прочих регламентных работ.

### 5.7 Утилизация

Утилизация изделия производится по установленным на предприятии правилам и нормам по утилизации электрооборудования. Особых мер безопасности по утилизации изделия не предъявляется. Изделие не содержит вредных компонентов, представляющих угрозу обслуживающему персоналу и окружающей среде. В нем отсутствуют цветные металлы в количествах, необходимых для учёта.