

**УТВЕРЖДЁН**  
ВЕМК.468353.010 РЭ-ЛУ

**МОДУЛЬ СУХИХ КОНТАКТОВ**  
**СРК-М2-СК**  
**ВЕМК.468353.010-01**

**РУКОВОДСТВО ПО ЭКСПЛУАТАЦИИ**

**ВЕМК.468353.010 РЭ1**

**Редакция документа 4.2**

**Москва 2019**

Данный документ является объединённым эксплуатационным документом по ГОСТ 2.601-20013 на Модуль сухих контактов СРК-М2-СК ВЕМК.468353.010-01 комплекса технических средств «Согласователь работы климатического оборудования микропроцессорный модульный СРК-М2» ВЕМК.468353.008 и содержит краткое руководство по эксплуатации, руководство по монтажу, основные технические сведения, гарантии (паспорт).

Для более полного изучения рекомендуется ознакомиться со следующими документами на комплекс СРК-М2:

ВЕМК.468353.008 РЭ Согласователь работы климатического оборудования СРК-М2. Руководство по эксплуатации, часть 1 Общие сведения;

ВЕМК.468353.008 РЭ1 Согласователь работы климатического оборудования СРК-М2. Руководство по эксплуатации, часть 2 Инструкция по монтажу и настройке;

ВЕМК.468353.008 РЭ2 Согласователь работы климатического оборудования СРК-М2. Руководство по эксплуатации, часть 3 Руководство пользователя;

ВЕМК.468353.008 РЭ5 Согласователь работы климатического оборудования СРК-М2. Руководство по эксплуатации, часть 6 Альбом типовых схем;

ВЕМК.468353.008 РЭ6 Согласователь работы климатического оборудования СРК-М2. Руководство по эксплуатации, часть 7 Мониторинг.

Электронная версия документа, а так же дополнительная информация о комплексе СРК-М2 и рекомендации по его применению и проектированию систем кондиционирования и вентиляции на его основе приведена на сайте компании-производителя [www.vsat-s.ru/srk](http://www.vsat-s.ru/srk) или на сайте продукта [www.srk-m2.ru](http://www.srk-m2.ru) или [www.cpk-m2.pф](http://www.cpk-m2.pф)

# 1 Основные технические сведения

## 1.1 Назначение

Модуль сухих контактов СРК-М2-СК ВЕМК.468353.10-01(далее модуль или изделие) предназначен для удалённого управления и мониторинга состояния оборудования в составе комплекса технических средств СРК-М2 по согласованию работы климатического оборудования, под управлением модуля управления СРК-М2-У.

Связь с модулем осуществляется по интерфейсу RS485 по протоколу MODBUS.

В СРК-М2-СК имеется изолированный информационный вход для внешнего сигнала и передачи информации о состоянии на нем в модуль управления СРК-М2-У.

## 1.2 Принцип работы

Модуль сухих контактов, как и все интерфейсные модули комплекса СРК-М2, подключается параллельно с другими модулями единым 4-х проводным шлейфом к модулю управления СРК-М2-У. По двум проводникам от последнего поступает питание 12В. По другим двум проводникам (D+ и D-) модуль управления СРК-М2-У по интерфейсу RS485 и протоколу MODBUS опрашивает модули и выдаёт на них команды.

Каждый модуль, подключенный к шлейфу должен иметь уникальный адрес 0-15, выставленный при монтаже с помощью 4-х перемычек (джамперов) А0, А1, А2, А3 (см. рисунок 1).

Модуль принимает команды от СРК-М2-У и формирует в соответствии с ними сигналы запуска, остановки, блокировки пульта подключенного к нему с помощью адаптера (или без него) кондиционера.

## 1.3 Встроенное ПО

Модуль запрограммирован при производстве. Обновление прошивки (перепрограммирование) модуля возможно с помощью SWD программатора или удалённо через шлейф по протоколу MODBUS. В модуль управления СРК-М2-У встроена функция удалённого обновления прошивки интерфейсных модулей, подключенных к шлейфу. Подробнее смотри «Комплекс СРК-М2 ВЕМК.468353.008 РЭ2 Руководство пользователя».

## 1.4 Конструкция

Модуль имеет небольшой пластиковый корпус размером 90х60х30мм с основанием и крышкой. На основании установлена плата с контактными колодками «под винт» с шагом контактов 5 мм – две 4-х контактные колодки Х1 и Х2 (см. рисунок 1) для шлейфа (вход и выход шлейфа), колодки Х4, Х5 для подключения проводов к кондиционеру (адаптеру).

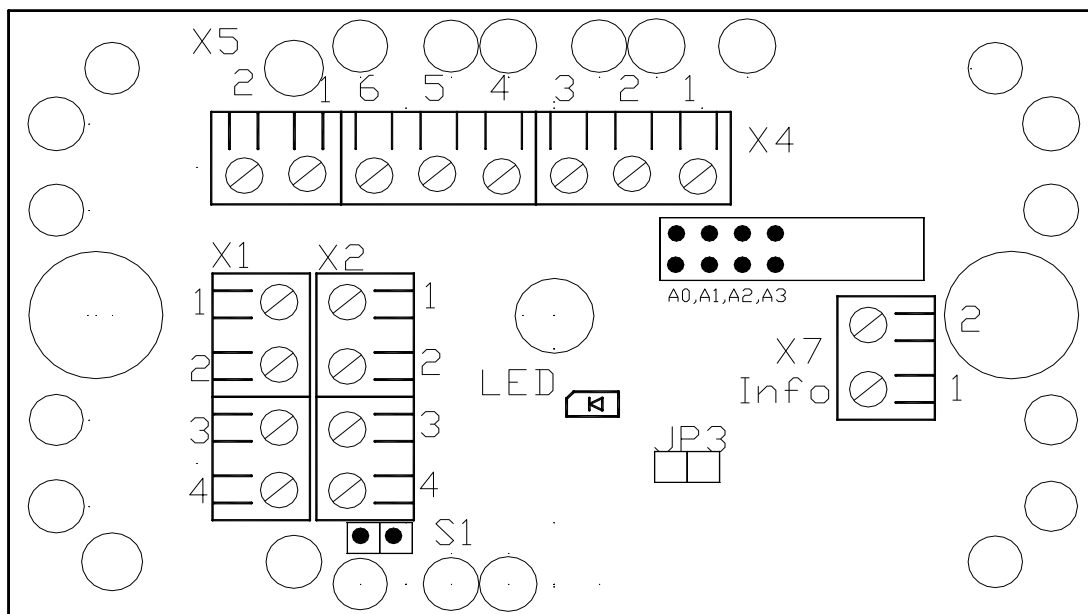
В основании корпуса имеются 2 отверстия для крепления модуля к стене. На крышке имеются выламываемые отверстия для кабелей.

Корпус модуля рекомендуется располагать в непосредственной близости от внутреннего блока кондиционера.

На плате модуля имеется светодиод, по свечению которого можно судить при монтаже о правильности монтажа шлейфа и модуля, о наличии питания, связи с модулем управления СРК-М2-У.

Наличие напряжения от 5 до 24В на Х7= есть логический дискретный сигнал=1.

Напряжение от Х5 можно использовать для подключения устройства к Info входу при наличии непотенциального выхода устройства (сухие контакты), подав через них напряжение от Х5 на Х7.



X1 и X2 для шлейфа RS485  
 X1.1=X2.1 Питание+12В (вход)  
 X1.2=X2.2 Питание GND  
 X1.3=X2.3 D-(B) (вход/выход)  
 X1.4=X2.4 D+ (A) (вход/выход)

X4 – к адаптеру кондиционера  
 X4.1 Общий входов  
 X4.2 Вход «Work» (работает)  
 X4.3 Вход «Alarm» (авария)  
 X4.4 Общий выходов  
 X4.5 Выход Pult (блокировка пульта)  
 X4.6 Выход Start (старт – стоп)

X5 Питание на адаптер: X5.2=выход+12В, X5.1=GND  
 X7.1 и X7.2 неполярный Info вход (протечка).

Рисунок 1

### 1.5 Условия эксплуатации

При эксплуатации СРК-М2-СК необходимо обеспечить следующие условия:

- температура окружающей среды от + 1 до + 35°C;
- остальные климатические воздействия по ГОСТ 15150-69 группы 3.1 и 4.2, исполнение УХЛ;
- внешние электрические и магнитные поля по ГОСТ 29280-92;
- механические воздействия по ГОСТ 22261-94.

### 1.6 Комплектация.

Комплектация:

- модуль в корпусе;
- руководство по эксплуатации.

### 1.7 Основные технические параметры

1.7.1 Интерфейс связи: RS485 двухпроводной. Скорость (битрейт) интерфейса RS485 программное обеспечение модуля определяет автоматически от 2400 до 115200 bod, остальные параметры: 8 бит данных без контрольного бита, 1 стоповый бит.

1.7.2 Протокол связи: Modbus RTU.

1.7.3 Напряжение питания от 7 до 16В постоянного тока. Ток потребления от 50 до 150мА. Собственное потребление модуля 50 мА.

1.7.4 Габаритные размеры 90х60х30мм. Масса 85 г., не более.

1.7.5 Выходное напряжение питания (X5.2) на адаптер 7-12В.

1.7.6 Ток потребления адаптера (от X5.2) не более 100мА.

1.7.7 Тип выходов управления – изолированный беспотенциальный. X4.4 и X4.5 Pult (блокировка пульта), X4.4 и X4.6 Start (старт-стоп) – «сухие» НР и НЗ, соответственно, контакты оптореле.

1.7.8 Максимальный ток на выходах Pult и Start – 60мА.

1.7.9 Тип входов Alarm, Work, Info – изолированный неполярный потенциальный. Напряжение логической единицы (есть сигнал) – напряжение от 5 до 24В.

1.7.10 Входное сопротивление входов Alarm и Work, Info – 1кОм. (резистор последовательно с входным диодом оптопары).

1.7.11 Электрическая прочность изоляции гальванической развязки интерфейса сухих контактов до 1000В RMS.

1.7.12 Сечение провода в клеммниках: 1,5мм<sup>2</sup>, не более.

## 1.8 Подключение к кондиционерам

Кондиционеры подключаются к изделию через адаптеры, поставляемые для указанных кондиционеров их производителем, или, непосредственно, через интерфейс релейного управления («сухих» контактов) на плате внутреннего блока кондиционера.

Кондиционеры фирмы Daikin подключаются с помощью адаптеров, имеющих интерфейс «сухих» контактов. Адаптеры в комплект СРК-М2 не входят и обычно приобретаются у фирм – поставщиков кондиционеров. При заказе адаптера уточните, какую модель адаптера можно подключить к вашей модели кондиционера. СРК-М2 поддерживает следующие типы адаптеров для Daikin СК-413, СК-413-01, СК-AF, СК-AFD, СК-4А, KRP413A(B)1(S), KRP4A51, KRP4A52, KRP4A53, KRP4A54, BMS Gateway (BAG).

Полупромышленная серия кондиционеров LG подключается через адаптер PDRYCB400.

Кондиционеры Mitsubishi Heavy подключаются к СРК-М2-МФ напрямую без адаптера, т.к. имеют встроенный интерфейс «сухих» контактов – разъем CNT. Однако, в некоторых моделях этот разъем может быть не распаян. **Уточняйте у Вашего поставщика кондиционера Mitsubishi Heavy наличие распаянного интерфейса «сухих» контактов для внешнего управления.**

Практически все кондиционеры Mitsubishi Electric полупромышленной серии Mr.Slim могут подключаться к СРК-М2-СК напрямую без адаптера к разъемным соединителям CN51 (состояние) и CN32 (управление). Кондиционеры Mitsubishi Electric, к которым есть возможность подключения адаптера MAC-397IF-E или MAC-333IF-E могут быть подключены к СРК-М2 через интерфейс «сухих» контактов на указанных адаптерах.

Кондиционеры Toshiba полупромышленной серии подключаются к СРК-М2-СК через разъем CN61 на плате внутреннего блока. При этом на плате кондиционера джампер J01 должен быть разомкнут, что соответствует потенциальному режиму управления.

Кондиционеры HITACHI полупромышленной серии подключаются к модулю СК через разъем CN3 (входной сигнал – включение/выключение) и разъем CN7 (2 выходных сигнала – подтверждение работы и авария) на плате внутреннего блока. В настройках модуля сухих контактов необходимо выбрать Способ подключения оборудования – 7=напрямую конд. Hitachi (доступно с 41 прошивки управляющего модуля).

## 2 Гарантийные обязательства

Изготовитель гарантирует соответствие устройства требованиям технических условий ВЕМК.468353.008 ТУ при соблюдении правил эксплуатации, указанных в настоящем руководстве.

Гарантийный срок эксплуатации 12 месяцев со дня продажи.

Производитель безвозмездно производит ремонт и замену СРК-М2-СК в течение этого срока в соответствии с "Законом о защите прав потребителей РФ".

Доставка изделий для ремонта и возврат их после ремонта осуществляется силами и средствами Потребителя.

Производитель имеет право вносить незначительные изменения в конструкцию СРК-М2-СК не ухудшающие его функциональные возможности.

Изготовитель не несет ответственности за неисправности изделия и не гарантирует его работу в случаях:

- механических повреждений;
- несоблюдения правил установки и эксплуатации;
- изменения внутренней схемы и конструкции изделия;
- проведения ремонта лицом, не имеющим разрешения Изготовителя.

### 3 Свидетельство о приёмке

Модуль сухих контактов СРК-М2-СК ВЕМК.468353.010, изготовлен и принят в соответствии с обязательными требованиями государственных стандартов, действующей технической документацией и признан годным для эксплуатации.

Дата выпуска \_\_\_\_\_

Печать или штамп ОТК

Приемщик \_\_\_\_\_ *Красавин А.Н.*  
(подпись) (расшифровка подписи)

### 4 Монтаж и настройка

#### 4.1 Требования безопасности

При монтаже и эксплуатации соблюдайте общие правила электробезопасности при пользовании электроприборами.

Все работы по монтажу и обслуживанию СРК-М2-СК производите только при отключенном электропитании модуля СРК-М2-У.

В части требований техники безопасности изделие соответствует нормам ГОСТ 12.2.007.0-75, ГОСТ 12.2.007.6-75 и ГОСТ 12.2.007.7-75.

По способу защиты человека устройства должны относиться к классу 0 по ГОСТ 12.2.007.0-75.

#### 4.2 Порядок монтажа

Открыть крышку.

Установить адрес модуля (порядковый номер), согласно таблице 3. (Расположение А0...А3 см. на рисунке 1). Адреса модулей, подключенных к одному шлейфу, должны быть уникальны (не должны совпадать).

Таблица 3

АДРЕС десятичный								
	0	1	2	3	4	5	6	7
Состояние перемычек А0, А1, А2, А3								
	8	9	10	11	12	13	14	15
	- замкнуто				- разомкнуто			

Если общая длина шлейфа более 50 метров на последнем модуле рекомендуется установить перемычку S1.

Подключить входной (и выходной при наличии) кабели шлейфа к клеммникам X1 и X2.

Подключить кабель от адаптера или кондиционера к X4 и X5, согласно рисунку 2.

При наличии и необходимости использования информационного сигнала (например, о протечке воды) подключить соответствующий кабель к X7.

Установить модуль, закрыть крышку.

Модуль рекомендуется располагать во внутреннем блоке кондиционера, внутри короба, щита, на стене рядом с внутренним блоком кондиционера.

### 4.3 Настройка

Настройка режима работы всей климатической системы производится в модуле управления СРК-М2-У. Для каждого интерфейсного модуля в главном модуле управления СРК-М2-У необходимо ввести параметры настройки (тип подключенного оборудования, функция управления, и т.д.).

О правильности подключения и работы можно судить по светодиоду:

- мигает с периодом 1 сек – норма (есть питание и связь с СРК-М2-У);
- не горит и не мигает – нет питания;
- горит постоянно – не приходят пакеты опроса, нет связи по RS485;
- мигает редко с периодом 5сек – связь была, но пропала.

Переключатели на адаптерах должны быть установлены в следующие положения:

- для KRP413A(B)1(S) выставить SW1-1=OFF, SW1-2=ON;
- для KRP4A(A)51...54 выставить RS1=1, SS1=«Non volt», SS2= «Possible»;
- для MAC-397IF выставить SW500-5=ON, все остальные OFF;
- для MAC-333IF выставить все SW500=OFF, все SW502=OFF, остальные 0.

### 4.4 Проверка

После настройки модуля управления СРК-М2-У рекомендуется выдать команду «ТЕСТ» на модуль с определённым адресом или на все модули сразу. При выполнении команды, устройство, подключенное к выбранному модулю, (или все) должно включиться на 30 сек и затем выключиться.

### 4.5 Порядок работы при эксплуатации

При эксплуатации модуль работает автоматически под управлением модуля управления СРК-М2-У. Никаких действий оператора над модулем СРК-М2-СК не требуется.

### 4.6 Техническое обслуживание

Профилактика изделия осуществляется периодическим контрольным осмотром, очисткой от пыли.

При проведении технического обслуживания на сайте производителя <https://cрк-м2.рф> периодически проверяется наличие обновленных прошивок для интерфейсных модулей (кроме СРК-М2-4А) и, при наличии, производится обновление встроенного программного обеспечения.

Изделие не требует проведения прочих регламентных работ.

### 4.7 Утилизация

Утилизация изделия производится по установленным на предприятии правилам и нормам по утилизации электрооборудования. Особых мер безопасности по утилизации изделия не предъявляется. Изделие не содержит вредных компонентов, представляющих

угрозу обслуживающему персоналу и окружающей среде. В нем отсутствуют цветные металлы в количествах, необходимых для учёта.

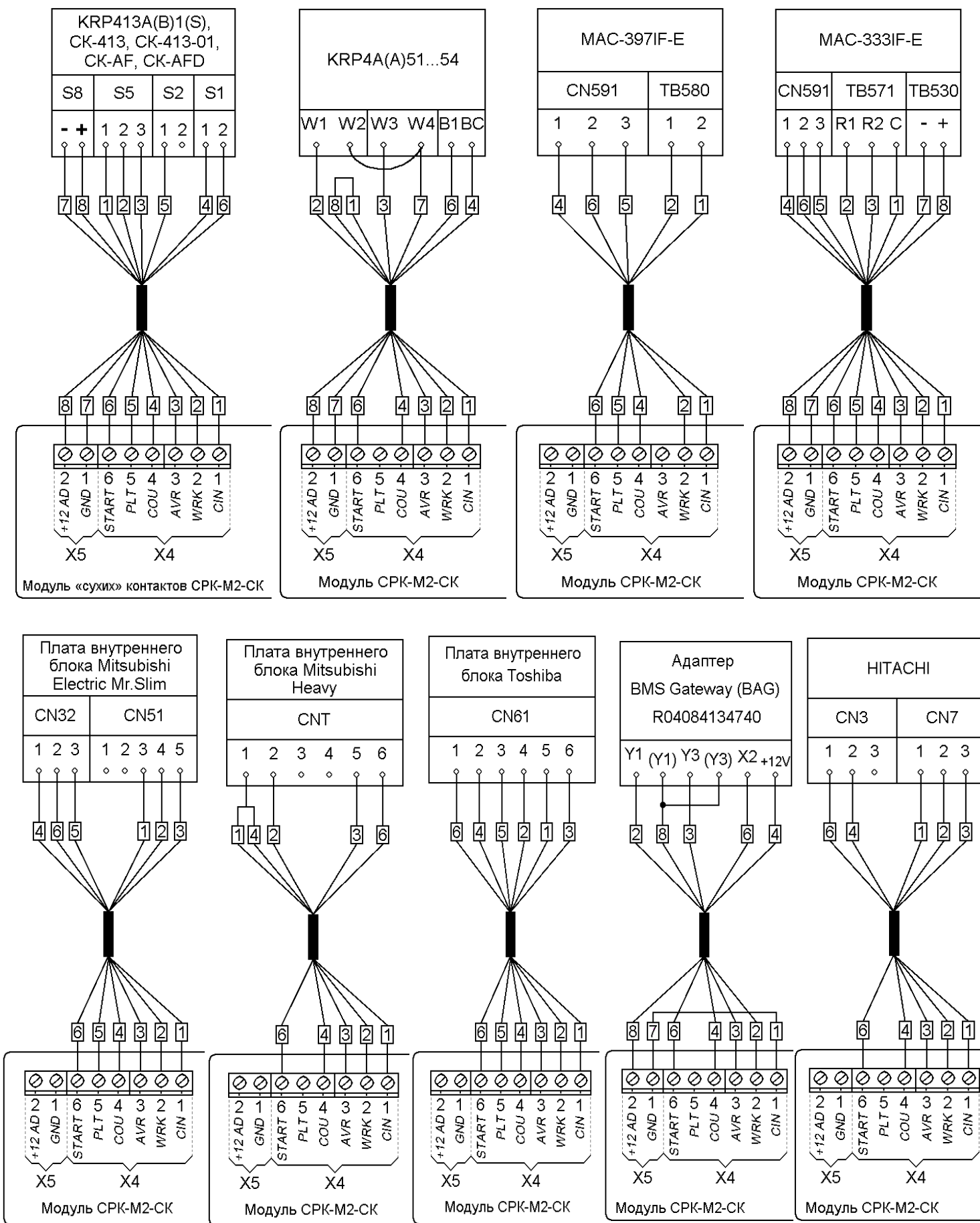


Рисунок 2 – Типовые схемы подключения СРК-М2-СК